

Všeobecná topológia  
(poznámky k prednáške)

Martin Sleziak

15. decembra 2022

# Obsah

<b>1 Úvod</b>	<b>6</b>
1.1 Predhovor . . . . .	6
1.2 Sylaby . . . . .	6
1.3 Literatúra . . . . .	6
1.4 Základné označenia . . . . .	7
1.5 Prerekvizity . . . . .	7
1.6 Opakovanie o metrických priestoroch . . . . .	8
1.6.1 Cvičenia . . . . .	9
1.7 Motivácia . . . . .	9
1.7.1 Kompaktné množiny a aproximácia hľadaného objektu . . . . .	9
<b>2 Topologické priestory</b>	<b>10</b>
2.1 Definícia topológie, uzavreté a otvorené množiny . . . . .	10
2.2 Báza topológie . . . . .	14
2.2.1 Subbáza . . . . .	17
2.3 Báza okolí . . . . .	18
2.4 Vnútro a uzáver . . . . .	20
2.5 Husté a riedke množiny . . . . .	25
2.6 Topológia odvodená od usporiadania . . . . .	26
2.7 Topológia odvodená od metriky . . . . .	27
2.7.1 Ekvivalentné metriky . . . . .	28
2.8 Usporiadanie na množine topológií . . . . .	28
2.9 Separabilné priestory, axiómy spočítateľnosti . . . . .	29
2.9.1 Prvá axióma spočítateľnosti . . . . .	29
2.9.2 Druhá axióma spočítateľnosti . . . . .	30
2.9.3 Separabilné priestory . . . . .	30
<b>3 Spojitosť</b>	<b>33</b>
3.1 Spojité zobrazenia . . . . .	33
3.1.1 Spojitosť v bode . . . . .	33
3.1.2 Globálna spojitosť . . . . .	34
3.2 Homeomorfizmy . . . . .	39
3.3 Otvorené a uzavreté zobrazenia . . . . .	46
<b>4 Konštrukcie topologických priestorov</b>	<b>48</b>
4.1 Podpriestory . . . . .	48
4.2 Faktorové priestory . . . . .	54
4.2.1 Vzťah medzi reláciami ekvivalencie a surjektívnymi zobrazeniami . . . . .	54

4.2.2	Relácie ekvivalencie . . . . .	55
4.2.3	Faktorové zobrazenia . . . . .	56
4.3	Topologický súčet . . . . .	62
4.4	Topologický súčin . . . . .	65
4.4.1	Karteziánsky súčin a súvisiace zobrazenia . . . . .	65
4.4.2	Súčin dvoch topologických priestorov . . . . .	68
4.4.3	Súčin ľubovoľného systému topologických priestorov . . . . .	71
4.5	Iniciálna a finálna topológia . . . . .	78
4.5.1	Iniciálna topológia . . . . .	78
4.5.2	Finálna topológia . . . . .	83
4.5.3	Stručné zhrnutie . . . . .	85
<b>5</b>	<b>Konvergenca</b>	<b>87</b>
5.1	Hausdorffovské priestory . . . . .	87
5.2	Postupnosti . . . . .	88
5.2.1	Postupnosti v priestoroch s prvou axiómou spočítateľnosti . . . . .	89
5.2.2	Priestor $C(\omega)$ a konvergenca postupností . . . . .	91
5.2.3	Sekvenčná spojitosť . . . . .	91
5.2.4	Podpostupnosti, hromadné body . . . . .	93
5.2.5	Postupnosti nám nestačia . . . . .	93
5.3	Siete . . . . .	95
5.3.1	Definícia siete a limity siete . . . . .	96
5.3.2	Limity sietí popisujú topológiu . . . . .	98
5.3.3	Jednoznačnosť limity a hausdorffovské priestory . . . . .	100
5.3.4	Priestor $C(D)$ a konvergenca sietí . . . . .	100
5.3.5	Konvergenca sietí a spojitosť . . . . .	101
5.3.6	Konvergenca sietí a topologické konštrukcie . . . . .	102
5.3.7	Riemannov a Darbouxov integrál . . . . .	103
5.3.8	Nespočítateľné sumy . . . . .	104
5.3.9	Podsiete . . . . .	104
5.4	Filtre . . . . .	108
5.4.1	Filtre a ultrafiltre . . . . .	108
5.5	$\mathcal{F}$ -limita . . . . .	111
5.5.1	Definícia $\mathcal{F}$ -limity . . . . .	111
5.5.2	Priestor $C(\mathcal{F})$ a $\mathcal{F}$ -limita . . . . .	112
5.5.3	Špeciálne prípady $\mathcal{F}$ -limity . . . . .	113
5.5.4	$\mathcal{F}$ -limita postupností . . . . .	115
5.5.5	$\mathcal{F}$ -limita v $\mathbb{R}$ . . . . .	115
5.6	Konvergenca filtrov . . . . .	116
5.6.1	Súvis s $\mathcal{F}$ -limitou . . . . .	117
5.6.2	Vlastnosti konvergenzie filtrov . . . . .	118
5.6.3	Hromadné body filtrov . . . . .	119
5.7	Porovnanie rôznych typov konvergenzie . . . . .	121
<b>6</b>	<b>Axiómy oddeliteľnosti</b>	<b>123</b>
6.1	$T_0$ a $T_1$ -priestory . . . . .	123
6.2	Hausdorffovské priestory . . . . .	125
6.3	Regulárne priestory . . . . .	128
6.4	Úplne regulárne a tichonovovské priestory . . . . .	131
6.5	Normálne priestory . . . . .	134

6.6	Kontrapríklady . . . . .	142
6.6.1	Regulárny priestor, ktorý nie je úplne regulárny . . . . .	142
6.6.2	Normálne priestory, podpriestory a súčin . . . . .	142
<b>7</b>	<b>Súvislé priestory</b>	<b>145</b>
7.1	Súvislé priestory . . . . .	145
7.1.1	Komponenty súvislosti . . . . .	148
7.2	Lineárne súvislé priestory . . . . .	149
7.3	Lokálne súvislé priestory . . . . .	151
7.4	Indukcia na reálnej osi . . . . .	152
<b>8</b>	<b>Kompaktnosť</b>	<b>154</b>
8.1	Kompaktné priestory . . . . .	154
8.2	Kompaktnosť a axiómy oddeliteľnosti . . . . .	158
8.3	Kompaktnosť a konvergencia . . . . .	159
8.4	Kompaktnosť a spojitosť . . . . .	162
8.5	Tichonovova veta . . . . .	163
8.5.1	Dôkazy Tichonovovej vety . . . . .	164
8.6	Kompaktné množiny a súčiny . . . . .	167
8.7	Aplikácie kompaktnosti . . . . .	168
8.7.1	Banach–Alaogluova veta . . . . .	168
8.7.2	Duál k $\ell_\infty$ nie je $\ell_1$ . . . . .	169
<b>9</b>	<b>Zovšeobecnenia kompaktnosti</b>	<b>174</b>
9.1	Lokálne kompaktné priestory . . . . .	174
9.1.1	Definícia a základné vlastnosti . . . . .	174
9.1.2	Jednobodová kompaktifikácia . . . . .	177
9.2	Spočítateľne kompaktné a sekvenciálne kompaktné priestory . . . . .	179
9.2.1	Spočítateľne kompaktné priestory . . . . .	179
9.2.2	Sekvenciálne kompaktné priestory . . . . .	180
9.3	Lindelöfovské priestory . . . . .	181
9.4	Parakompaktné priestory . . . . .	184
9.4.1	Rozklad jednotky . . . . .	190
<b>10</b>	<b>Metrické priestory</b>	<b>193</b>
10.1	Definícia a základné vlastnosti . . . . .	193
10.2	Úplnosť a totálna ohraničenosť . . . . .	195
10.3	Kompaktnosť v metrických priestoroch . . . . .	195
10.4	Súčin metrických priestorov . . . . .	195
<b>11</b>	<b>Prehľad kontrapríkladov</b>	<b>196</b>
11.1	Priestory, ktoré sme používali ako kontrapríklady . . . . .	196
11.1.1	Sorgenfreyova priamka . . . . .	196
11.2	Kontrapríklady pre rôzne typy vlastností . . . . .	196
11.2.1	Separabilné priestory a axiómy spočítateľnosti . . . . .	196
11.2.2	Axiómy oddeliteľnosti . . . . .	196
11.2.3	Kompaktnosť a príbuzné pojmy . . . . .	196

---

<b>A</b>	<b>Teória množín</b>	<b>197</b>
A.1	Nulológia . . . . .	197
A.1.1	Prienik množín . . . . .	197
A.1.2	Karteziánsky súčin . . . . .	198
A.2	Axióma výberu a Zornova lema . . . . .	198
A.3	Dobre usporiadané množiny a ordinálne čísla . . . . .	199
A.3.1	Dobre usporiadané množiny . . . . .	199
A.3.2	Ordinály . . . . .	200
A.3.3	Prvý nespočítateľný ordinál . . . . .	200
A.4	Skoro disjunktné systémy . . . . .	200
<b>B</b>	<b>Funkcionálna analýza</b>	<b>201</b>
B.1	Lineárne normované priestory . . . . .	201
B.2	Duálny priestor . . . . .	201
B.3	Kanonické vloženie . . . . .	202
B.4	Slabá topológia . . . . .	202
B.5	Slabá* topológia . . . . .	202
	<b>Register</b>	<b>206</b>
	<b>Zoznam symbolov</b>	<b>208</b>

# Kapitola 1

## Úvod

### 1.1 Predhovor

Tento text je primárne zamýšľaný ako sprievodný text k prednáške z niektorých predmetov (2-MAT-211 Všeobecná topológia a 2-MPG-161 Všeobecná topológia). Samozrejme, tieto poznámky určite nebudú úplne totožné s prednáškou. Budem sa usilovať pokryť skutočne všetku látku, ktorá odznie na prednáške. Na druhej strane, na rozdiel od prednášky v písanom texte nie som limitovaný časom – takže je možné, že niekedy doplním pár vecí navyše. Niekedy tiež využijem možnosť rozpísať tu detailnejšie dôkazy, ktoré na prednáške skrátim, iba naznačím alebo dokonca preskočím. (Niektoré dôkazy preskočíme na prednáške preto, že sú veľmi jednoduché. Niektoré pojmy, vety či dôkazy vynechám skôr z časových dôvodov – ale keď sa mi zdali zaujímavé, chcel som ich spomenúť aspoň tu, kde si o nich v prípade záujmu môžete niečo prečítať.)

Okrem vecí zo spomínaných predmetov sa tu určite vyskytnú nejaké témy navyše, t.j. témy, ktoré na týchto prednáškach nebudú – ale mohli by byť pre študentov zaujímavé. (A tiež nie pravdepodobne témy, ktoré sa budú prednášať, sa môžu v rôznych akademických rokoch trošičku líšiť.)

Tento text sa bude postupom času vyvíjať – čiže verziu, ktorú máte pre sebou, určite nepovažujte za finálnu. V texte takéhoto rozsahu sa určite vyskytnú aj chyby a preklepy; budem sa ich v rámci svojich možností snažiť postupne opravovať.

### 1.2 Sylaby

Pojem topologického priestoru a spojitého zobrazenia. Základné topologické konštrukcie (podpriestor, topologický súčet a súčin, faktorový priestor). Axiómy spočítateľnosti a oddeliteľnosti (hausdorffovské, regulárne, úplne regulárne a normálne priestory). Kompaktné a lokálne kompaktné priestory, kompaktifikácie. Konvergencia v topologických priestoroch. Súvislé a lineárne súvislé priestory. Metrické a metrizovateľné priestory, vety o metrizácii topologických priestorov. Uniformné priestory.

### 1.3 Literatúra

Ako dva veľmi dobré texty k všeobecnej topológii môžem odporučiť knihy [E], [W]. Obe výrazne presahujú to, čo na tomto predmete preberieme – ale prinajmenšom veci, ktorými sa tu

budeme zaoberať by ste tam mali nájsť. Kniha [E] je veľmi detailná referencia k všeobecnej topológii, obsahuje detailné informácie o mnohých oblastiach. Kniha [W] je síce stručnejšia, ale tiež obsahuje pomerne veľa tém – s tým, že dosť veľká časť materiálu je sformulovaná v problémoch uvedených za jednotlivými kapitolami. Dobrým úvodom do všeobecnej topológie sú aj poznámky [C11], ktoré sú dostupné online.

Spomeniem ešte knihu [L], ktorá je rozhodne menej pokročilá, zato však obsahuje veľa podrobne vyriešených príkladov.

Na tomto predmete sa často budeme zaoberať aj kontrapríkladmi ukazujúcimi, že nejaké triedy topologických priestorov nie sú totožné. Prehľad mnohých užitočných kontrapríkladov sa dá nájsť v [SS], pričom táto kniha obsahuje aj základný prehľad venovaný typom priestorov, ktorými sa zaoberá. Podobný prehľad kontrapříkladov z všeobecnej topológie sa dá nájsť aj online v databáze  $\pi$ -base [PI].<sup>1</sup>

Keď už spomínam veci dostupné online, určite sa oplatí pridať aj blog [Ma]<sup>2</sup>, ktorý obsahuje veľa materiálu z všeobecnej topológie.

## 1.4 Základné označenia

Pre množinu prirodzených čísel budeme používať označenie  $\mathbb{N} = \{0, 1, 2, \dots\}$ . T.j. aj nulu považujeme za prirodzené číslo. (Ak budeme potrebovať označenie pre kladné celé čísla, tak použijeme označenie  $\mathbb{Z}^+ = \{1, 2, 3, \dots\} = \mathbb{N} \setminus \{0\}$ .)

Keďže niekedy budeme pracovať aj s ordinálmi, tak pri tomto označení máme vlastne  $\mathbb{N} = \omega$ , t.j. množina prirodzených čísel je to isté ako množina všetkých konečných ordinálov.

Uzavretý jednotkový interval budeme často označovať ako  $I = \langle 0, 1 \rangle$ . (Často používam  $I$  pre indexovú množinu pri rôznych systémoch, zjednoteniach, prienikoch, pokrytiach a pod. Do istej miery do azda dáva zmysel – používam  $I$  ako množina indexov. Označenie  $I$  pre interval  $\langle 0, 1 \rangle$  je tiež pomerne rozšírené a stretnete sa s ním na mnohých miestach v literatúre, takže som ho tiež chcel používať. Z kontextu by malo byť vždy jasné, ktorý z týchto dvoch významov používam – a budem sa snažiť dávať pozor, aby som ich priveľmi nemiešal.)

## 1.5 Prerekvizity

Predpokladá sa samozrejme znalosť vecí, ktoré by ste typicky mali poznať po skončení baka-lárskeho štúdia.

V texte využívam axiómu výberu, bez toho, že by som nejakým špeciálne rozlišoval výsledky, ktoré sa dajú dokázať s ňou alebo bez nej. Budem používať aj Zornovu lemu - ktorú beriem ako techniku, ktorú v čase, keď sa dostanete k tomuto predmetu, už ovládnete – niektoré základné veci týkajú sa axiómy výberu aj Zornovej lemy sú zosumarizované v časti A.2.

Často sa mi hodí na nejakých miestach použiť ordinálne čísla – najmä sú užitočné pri niektorých kontrapríkladoch. Je však veľmi pravdepodobné, že niektorí študenti na tomto predmete sa s ordinálmi ešte nestretli – v závislosti od toho, aké predmety ste absolvovali predtým. Kde to je možné, budem sa snažiť veci napísať aj takú verziu, kde stačia znalosti základných vecí o dobre usporiadaných číslach. (Ale pridám aj verziu s ordinálmi číslami, aby si ľudia ovládajúci ordinály mali k dispozícii menej komplikovanú verziu dôkazu.) Ordinálne čísla nie sú však použité na žiadnom mieste, ktoré by predstavovalo nejaký fundamentálny výsledok, ktorý sa nedá preskočiť. Takže ak budete čítať tento text bez znalosti ordinálov,

<sup>1</sup><https://topology.jdabbs.com/>

<sup>2</sup><https://dantopology.wordpress.com/>

nanajvýš možno budete musieť preskočiť nejaké kontrapríklad, ale vo väčšine textu nepredstavuje takéto niečo problém. Základné veci týkajúce sa ordinálov (a dobre usporiadaných množín) sú zhrnuté v časti A.3.

## 1.6 Opakovanie o metrických priestoroch

Všetky veci, ktoré tu spomínáme, sa neskôr v tomto texte objavia – mnohé z nich vo všeobecnejšej podobe pre topologické priestory. Aj tak je však užitočné pripomenúť veci, ktoré už viete o metrických priestoroch.

Pripomeňme definíciu metrického priestoru.

**Definícia 1.6.1.** Nech  $X$  je množina. Zobrazenie  $d: X \times X \rightarrow \mathbb{R}$  sa nazýva *metrika*, ak pre ľubovoľné  $x, y \in X$  platí

(D1)  $d(x, y) \geq 0$ ;

(D2)  $d(x, y) = 0$  práve vtedy, keď  $x = y$ ;

(D3)  $d(x, y) = d(y, x)$ ;

(D4)  $d(x, z) \leq d(x, y) + d(y, z)$ .

Ak  $d$  je metrika na  $X$ , tak dvojicu  $(X, d)$  nazývame *metrický priestor*.

Vlastnosť (D4) sa nazýva *trojuholníková nerovnosť*. Podmienku (D1) by sme v skutočnosti mohli vynechať a dostali by sme ekvivalentnú definíciu (úloha 1.6.1).

Asi najznámejšie príklady metrických priestorov, s ktorými ste sa stretli sú  $\mathbb{R}^n$  s euklidovskou metriku

$$d(x, y) = \sqrt{\sum_{k=1}^n (x_k - y_k)^2}$$

a jeho špeciálny prípad  $\mathbb{R}$ . (V  $\mathbb{R}$  vlastne dostaneme metriku  $d(x, y) = |x - y|$ .) Stretli ste sa však aj s mnohými ďalšími príkladmi – napríklad ste videli aj iné metriky na  $\mathbb{R}^n$ . Na funkcionálnej analýze ste často pracovali s lineárnymi normovanými priestormi – z každého lineárneho normovaného priestoru dostaneme metrický priestor, ak položíme  $d(x, y) = \|x - y\|$ . Napríklad euklidovská metrika spomenutá vyššie sa dá dostať z normy

$$\|x\| = \sqrt{\sum_{k=1}^n x_k^2}$$

na priestore  $\mathbb{R}^n$ .

Na metrických priestoroch ste vedeli definovať pojmy ako otvorená a uzavretá množina, konvergencia, spojitost, kompaktnost. Medzi dôležité fakty, ktoré ste videli v metrických priestoroch, patria napríklad:

- Bod  $x$  patrí do uzáveru množiny  $A$  práve vtedy, keď existuje postupnosť  $(a_n)_{n=0}^{\infty}$  prvkov z  $A$ , ktorá konverguje k  $x$ .
- Funkcia  $f: X \rightarrow Y$  medzi dvoma metrickými priestormi je spojitá práve vtedy, keď pre každú konvergentnú postupnosť v  $X$  z  $\lim_{n \rightarrow \infty} x_n = a$  vyplýva  $\lim_{n \rightarrow \infty} f(x_n) = f(a)$ .
- Množina  $A$  je kompaktná práve vtedy, keď každá postupnosť prvkov z  $A$  má konvergentnú podpostupnosť.
- Spojitá reálna funkcia na kompaktnej množine nadobúda svoje maximum aj minimum.

Vlastne by sa obsah tejto prednášky dal zhrnúť tak, že dost veľká časť bude venovaná podobnými výsledkom vo všeobecnejšom kontexte topologických priestorov. Budeme napríklad vidieť, že v topologických priestoroch uvedené tvrdenia neplatia pre postupnosti. Časom



však vybudujeme v topologickom priestore pojem limity siete. Ak konvergenciu postupností nahradíme konvergenciou sietí, tak uvedené tvrdenia už budú platiť pre všetky topologické priestory.

### 1.6.1 Cvičenia

**Úloha 1.6.1.** Dokážte, že podmienka  $d(x, y) \geq 0$  (pre ľubovoľné  $x, y \in X$ ) vyplýva z ostatných podmienok v definícii metrického priestoru.

## 1.7 Motivácia

### 1.7.1 Kompaktné množiny a aproximácia hľadaného objektu

Pomerne často sme v situácii, že by sme chceli ukázať existenciu objektu s nejakými vlastnosťami. Pritom vieme dostať objekty, ktoré požadovanú vlastnosť v nejakom zmysle aproximujú. Ale nie je na prvý pohľad jasné, či sa dá vhodnými limitným procesom dosiahnuť, aby sme sa od objektov, ktoré sú „nie moc ďaleko“ od požadovanej vlastnosti dostali skutočne k objektu, ktorý chceme skonštruovať.

## Kapitola 2

# Topologické priestory

*Sets are not doors. They can be open, closed, both, or neither.*

Neznámy autor

### 2.1 Definícia topológie, uzavreté a otvorené množiny

**Definícia 2.1.1.** Nech  $X$  je množina. Systém  $\mathcal{T} \subseteq \mathcal{P}(X)$  sa nazýva *topológia* na množine  $X$ , ak platí:

(O1)  $\emptyset, X \in \mathcal{T}$ .

(O2) Ak  $A, B \in \mathcal{T}$ , tak aj  $A \cap B \in \mathcal{T}$ .

(O3) Ak  $A_i \in \mathcal{T}$  pre každé  $i \in I$ , tak aj  $\bigcup_{i \in I} A_i \in \mathcal{T}$ .

Ak  $\mathcal{T}$  je topológia na množine  $X$ , tak dvojicu  $(X, \mathcal{T})$  nazývame *topologický priestor*. O množinách patriacich do  $\mathcal{T}$  hovoríme, že sú to *otvorené množiny* v priestore  $(X, \mathcal{T})$ .

V prípadoch, kde nehrozí nedorozumenie, budeme niekedy hovoriť o topologickom priestore  $X$  – namiesto toho, aby sme používali zdĺhavejšie pomenovanie *topologický priestor*  $(X, \mathcal{T})$ . (Bude to obvykle vtedy, keď je s kontextu jasné, s akou topológiou  $\mathcal{T}$  na množine  $X$  pracujeme.)

Aj keď v (O2) sme uviedli prienik dvoch množín, indukciou by sme ľahko vedeli ukázať, že aj prienik nenulového konečného počtu otvorených množín je opäť otvorená množina.

Definícia topologického priestoru nám vlastne hovorí, že na množine  $X$  máme zadaný systém množín, ktoré budeme považovať za otvorené. Medzi ne musí patriť prázdna množina a celý priestor. Navyše, prienik konečne veľa otvorených množín je opäť otvorená množina. A zjednotenie ľubovoľného systému otvorených množín je otvorená množina.

**Poznámka 2.1.2.** Pretože v (O3) by sme mohli zobrať aj zjednotenie prázdneho systému, dostávame z tejto podmienky aj  $\bigcup \emptyset = \emptyset \in \mathcal{T}$ . Mohli by sme teda túto podmienku vynechať v (O1).

Niektorí autori definujú prázdny prienik tak, že  $\bigcap \emptyset = X$ , pozri poznámku A.1.2. V takom prípade by sa dala vynechať aj podmienka  $X \in \mathcal{T}$ , ak by sme (O2) sformulovali pre prienik konečného systému množín a nie iba pre dve množiny. (My však pracujeme s konvenciou, kde prázdny prienik nie je definovaný.)

Každopádne, úvahy či podmienky  $\emptyset \in \mathcal{T}$  a  $X \in \mathcal{T}$  sa nedajú vynechať sú naozaj iba kozmetické úpravy definície, pri overovaní či  $\mathcal{T}$  je topológia bude náročnejšie overiť ostatné podmienky. Určite je prirodzenejšie pracovať s takouto definíciou, než dávať si neustále pozor na to, či sme nezabudli na prienik či zjednotenie prázdneho systému.



Obr. 2.1: Topologické priestory na 2-prvkovej množine.

**Poznámka 2.1.3.** TODO analógia s rôznymi popismi vektorových priestorov

**Poznámka 2.1.4.** TODO otvorené množiny ako meranie vzdialenosti

Oplatí sa azda pozrieť aspoň na nejaké jednoduché príklady topologických priestorov. Začneme s dvoma úplne najtriviálnejšími príkladmi.

**Príklad 2.1.5.** Nech  $X$  je ľubovoľná množina. Akákoľvek topológia  $\mathcal{T}$  na množine  $X$  musí obsahovať  $\emptyset$  a  $X$ .

Ak už nepridáme žiadne ďalšie množiny, dostaneme  $\mathcal{T}_{ind} = \{\emptyset, X\}$ . O tejto množine sa dá ľahko skontrolovať, že spĺňa všetky podmienky z definície topológie. Budeme ju nazývať *indiskrétna topológia*,  $(X, \mathcal{T}_{ind})$  je indiskrétny topologický priestor.

Obrátene, môžeme skúsiť pridať všetko čo sa len dá, t.j. položíme  $\mathcal{T}_{disc} = \mathcal{P}(X)$ . Opäť vcelku ľahko vidno, že  $\mathcal{T}_{disc}$  spĺňa všetky podmienky z definície topológie. Dostali sme takto *diskrétnu topológiu* a *diskrétny topologický priestor*.

V indiskrétnom topologickom priestore sú teda jediné otvorené množiny  $\emptyset$  a  $X$ . V diskretnom priestore je každá podmnožina otvorená.

**Príklad 2.1.6.** TODO 2-prvkové priestory; Sierpińského priestor

**Príklad 2.1.7.** Ak  $(X, d)$  je metrický priestor, tak pomocou metriky vieme dostať topológiu na  $X$ .

Neskôr, v príklade 2.2.5, ukážeme ako sa dá táto topológia jednoduchšie popísať. (A tiež ľahšie zdôvodniť, že ide skutočne o topológiu.) Zatiaľ sa skúsme pozrieť na takýto prístup (ktorý by mal byť podobný na definíciu otvorenej množiny v metrickom priestore, s ktorou ste sa už pravdepodobne stretli):

Zavedme označenie

$$B(a, r) = \{x \in X; d(x, a) < r\}$$

pre otvorenú guľu so stredom v bode  $a$  a polomerom  $r$ . Nech  $U \subseteq X$ . Bod  $a \in U$  nazvime *vnútorný bod* množiny  $U$ , ak existuje reálne číslo  $r > 0$  také, že  $B(a, r) \subseteq U$ . Ak každý bod množiny  $U$  je vnútorným bodom tejto množiny, tak hovoríme, že  $U$  je *otvorená v metrickom priestore*  $(X, d)$ . Označme ako  $\mathcal{T}_a$  systém všetkých otvorených množín v  $(X, d)$ . Podme sa presvedčiť, že  $\mathcal{T}_a$  je topológia na  $X$ . (Ako sme už spomínali, neskôr budeme vedieť ten istý dôkaz podať o čosi priamočiarejšie – predtým ale budeme potrebovať zaviesť pojem bázy topologického priestoru.) Topológiu  $\mathcal{T}_a$  voláme *topológia odvodená od metriky  $d$* .

Podmienka (O1) je pomerne očividná: Ak  $U = \emptyset$ , tak táto množina neobsahuje žiadne body, čiže každý jej bod je vnútorný. Ak  $a \in X$ , tak pre ľubovoľné  $r > 0$  máme  $B(a, r) \subseteq X$ , čiže opäť, každý bod z  $X$  je vnútorný.

(O2) Nech  $U, V$  sú otvorené množiny a  $a \in U \cap V$ . Chceme ukázať, že  $a$  je vnútorný bod prieniku  $U \cap V$ . Vieme, že  $a$  je vnútorným bodom množín  $U$  a  $V$ , t.j. existujú  $r_{1,2} > 0$  také, že  $B(a, r_1) \subseteq U$  a  $B(a, r_2) \subseteq V$ . Ak položíme  $r = \min\{r_1, r_2\}$ , tak máme  $B(a, r) \subseteq B(a, r_1) \cap B(a, r_2) \subseteq U \cap V$ . Teda  $a$  je skutočne vnútorný bod množiny  $U \cap V$ . Platí to pre ľubovoľné  $a \in U \cap V$ , teda  $U \cap V$  je otvorená množina.

(O3) Nech pre každé  $i \in I$  je  $U_i$  otvorená množina. Nech  $a \in \bigcup_{i \in I} U_i$ . Potom  $a \in U_j$  pre nejaké  $j \in I$ . Pretože  $a$  je vnútorný bod, dostávame existenciu  $r > 0$  s vlastnosťou  $B(a, r) \subseteq U_j$ . Z toho dostaneme aj  $B(a, r) \subseteq \bigcup_{i \in I} U_i$ . Pre ľubovoľný bod patriaci zjednoteniu sme overili, že je to vnútorný bod. Teda  $\bigcup_{i \in I} U_i$  je otvorená množina v  $(X, d)$ .

**Príklad 2.1.8.** Ako špeciálne prípady dostávame napríklad  $\mathbb{R}$  s metrikou  $d(x, y) = |x - y|$  alebo  $\mathbb{R}^n$  s metrikou  $d(x, y) = \sqrt{(x_1 - y_1)^2 + (x_2 - y_2)^2 + \dots + (x_n - y_n)^2}$ . Túto metriku zvykneme volať *euklidovská metrika* a odvodenú topológiu budeme nazývať *euklidovská topológia* a označovať  $\mathcal{T}_e$ .

Všeobecnejšie, pre ľubovoľný lineárny normovaný priestor máme metriku  $d(x, y) = \|x - y\|$ . (Euklidovská metrika je špeciálny prípad pre  $\|x\| = \sqrt{x_1^2 + x_2^2 + \dots + x_n^2}$ .)

Takisto vieme, že ak máme metriku na nejakej množine  $X$ , dostávame z nej metriku aj na ľubovoľnej podmnožine množiny  $X$ . Teda aj pre každú podmnožinu dostaneme metrický priestor a z neho topologický priestor. (Niečo podobné sa dá urobiť v ľubovoľnom metrickom priestore, podpriestormi sa detailnejšie budeme zaoberať v časti 4.1.)

Teda dostávame prirodzenú topológiu odvodenú od euklidovskej metriky aj na každej podmnožine  $\mathbb{R}$  resp.  $\mathbb{R}^n$ .

Napríklad jednotkový interval  $I = \langle 0, 1 \rangle$  s euklidovskou topológiou  $\mathcal{T}_e$  bude veľmi dôležitý napríklad v súvislosti s kompaktnými priestormi.

**Definícia 2.1.9.** Nech  $X$  je topologický priestor a  $C \subseteq X$ .

Podmnožina  $C$  sa nazýva *uzavretá množina*, ak jej doplnok  $X \setminus C$  je otvorená množina.

Ak  $C$  je súčasne otvorená aj uzavretá v  $X$ , nazveme ju *obojaká množina*

Oplatí sa zdôrazniť, že určite neplatí to, že množina ktorá nie je otvorená už musí byť uzavretá. (Aj keď pomenovanie „otvorená“ a „uzavretá“ by takéto niečo mohli naznačovať. Môžete si pripomenúť citát zo začiatku tejto kapitoly – o tom, že množiny (v topologických priestoroch) sa líšia od dverí.

Spomeňme aspoň nejaké triviálne príklady obojakých množín. Viac príkladov obojakých množín budeme vidieť neskôr – budú pre nás dôležité keď sa budeme zaoberať súvislými priestormi.

**Príklad 2.1.10.** V diskretnom priestore je každá podmnožina súčasne otvorená aj uzavretá.

V každom topologickom priestore sú množiny  $\emptyset$  a  $X$  obojaké.

Vedeli by sme vymyslieť aj veľa príkladov množín, ktoré nie sú ani uzavreté ani otvorené. Stačí napríklad zobrať  $\langle 0, 1 \rangle$  v euklidovskej topológii na  $\mathbb{R}$ .

Lahko zistíme, že zjednotenie konečného počtu uzavretých množín je opäť uzavretá množina. Uzavretú množinu dostaneme aj prienikom ľubovoľného systému uzavretých množín.

**Tvrdenie 2.1.11.** Nech  $(X, \mathcal{T})$  je topologický priestor. Označme ako  $\mathcal{C}$  systém všetkých uzavretých množín v  $X$ . Potom platí:

(C1)  $\emptyset, X \in \mathcal{C}$ .

(C2) Ak  $A, B \in \mathcal{C}$  tak,  $A \cup B \in \mathcal{C}$ .

(C3) Ak  $A_i \in \mathcal{C}$  pre všetky  $i \in I$  (pričom  $I \neq \emptyset$ ), tak aj  $\bigcap_{i \in I} A_i \in \mathcal{C}$ .

*Dôkaz.* Vyplýva z definície topológie, prechodom k doplnku množín.  $\square$

**Tvrdenie 2.1.12.** *Nech  $X$  je ľubovoľná množina. Nech  $\mathcal{C} \subseteq \mathcal{P}(X)$  je systém množín, ktorý spĺňa podmienky (C1), (C2), (C3). Potom*

$$\mathcal{T} = \{X \setminus C; C \in \mathcal{C}\}$$

je topológia na  $X$ .

*Navyššie, uzavreté množiny v  $(X, \mathcal{T})$  sú presne množiny patriace do  $\mathcal{C}$ .*

Uvedené tvrdenie je skutočne jednoduché – vlastne sme iba od otvorených množín prešli k ich doplnkom, ktoré sú uzavreté. Napriek tomu sme ho však uviedli ako ukážku – stretne sa ešte s viacerými tvrdeniami podobného typu, keď budeme chcieť topológiu popísať namiesto otvorených množín pomocou nejakých iných objektov. Napríklad uzáver, báza topológie, báza okolí – vety rovnakého typu sú napríklad veta 2.2.3 (kde dostaneme topológiu z bázy) a veta 2.4.4 (kde dostaneme topológiu z operátora uzáveru).

*Dôkaz.*  $\square$

Pozrime sa na jednoduchý príklad, kedy je o máličko jednoduchšie popísať, ktoré množiny sú uzavreté, než zadať otvorené množiny.

**Príklad 2.1.13.** Nech  $X$  je ľubovoľná množina. Ak zoberieme systém všetkých konečných množín a pridáme ešte celú množinu  $X$ , t.j.

$$\mathcal{C} = \{X\} \cup \{F \subseteq X; F \text{ je konečná}\},$$

tak tento systém spĺňa podmienky (C1), (C2), (C3). (Prázdna množina je konečná, zjednotenie konečne veľa konečných množín je konečná množina, ľubovoľný prienik konečných množín je konečná množina.) Ak teda tieto množiny prehlásime za uzavreté, dostaneme topológiu na množine  $X$ . Budeme ju nazývať *kofinitná topológia* a označovať

$$\mathcal{T}_{cof} = \{\emptyset\} \cup \{X \setminus F; F \text{ je konečná podmnožina } X\}.$$

Podobne by sme mohli pracovať so spočítateľnými množinami  $X$ , dostaneme tak *kospočítateľnú topológiu*

$$\mathcal{T}_{coc} = \{\emptyset\} \cup \{X \setminus F; F \text{ je spočítateľná podmnožina } X\}.$$

Pretože tieto pojmy sú niekedy užitočné, uvedme na tomto mieste aspoň definíciu  $F_\sigma$ - a  $G_\delta$ -množiny.

**Definícia 2.1.14.** Nech  $X$  je topologický priestor. Podmnožina  $A$  sa nazýva  *$G_\delta$ -množina*, ak existuje spočítateľný systém otvorených množín  $U_n$  taký, že  $A = \bigcap_{n \in \mathbb{N}} U_n$ . Podmnožina  $B$  sa nazýva  *$F_\sigma$ -množina*, ak existuje spočítateľný systém uzavretých množín  $C_n$  taký, že  $B = \bigcup_{n \in \mathbb{N}} C_n$ .

### Cvičenia

**Úloha 2.1.1.** Nech  $X$  je topologický priestor a  $A \subseteq X$ . Dokážte:  $A$  je  $F_\sigma$  práve vtedy, keď  $X \setminus A$  je  $G_\delta$ .

**Úloha 2.1.2.** Dokážte: Ak  $X$  je metrizovateľný priestor, tak  $\{x\}$  je  $G_\delta$ -množina pre každé  $x \in X$ .

## 2.2 Báza topológie

Ak by sme chceli znázorniť nejakú diskretnú topológiu a urobili by sme to tak, že zakreslíme všetky otvorené množiny, tak by sme dostali pomerne neprehľadný obrázok. (Už aj pre malé množiny – pri trojprvkovej množine chceme zakresliť  $2^3 = 8$  otvorených podmnožín. Pri štvorprvkovej množine ich je  $2^4 = 16$ .) Ak si však pamätáme informáciu, že zjednotenie otvorených množín je opäť otvorené, tak nám vlastne stačí zakresliť jednoprvkové množiny – ostatné otvorené množiny v diskretnom priestore dostaneme ako ich zjednotenia.

Podobný prístup môže byť užitočný aj pre iné priestory. Namiesto toho, aby sme sa snažili popísať všetky otvorené množiny, skúsime zadať iba niektoré – s tým, že topológia bude tvorená zadanými množinami a všetkými ďalšími, ktoré si vynútiť vlastnosti topológie. (Topológia musí obsahovať aj všetky ich zjednotenia a konečné prieniky.) Takto sa dostaneme k pojmom báza a subbáza.

**Definícia 2.2.1.** Nech  $(X, \mathcal{T})$  je topologický priestor. Systém  $\mathcal{B} \subseteq \mathcal{T}$  sa nazýva *báza topológie*  $\mathcal{T}$ , ak každá otvorená množina  $U$  je zjednotením nejakého systému množín patriacich do  $\mathcal{B}$ .

$$(\forall U \in \mathcal{T})(\exists \mathcal{S} \subseteq \mathcal{B})U = \bigcup \mathcal{S}$$

Zdôraznime, že definícia obsahuje podmienku  $\mathcal{B} \subseteq \mathcal{T}$ , t.j. všetky bazové množiny sú otvorené.

**Poznámka 2.2.2.** Pomerne ľahko sa dá skontrolovať, že ekvivalentne môžeme definíciu bázy sformulovať tak, že ide o systém  $\mathcal{B} \subseteq \mathcal{T}$  spĺňajúci takúto podmienku: Pre ľubovoľné  $x \in X$  a jeho otvorené okolie  $U$  existuje  $B \in \mathcal{B}$  tak, že  $x \in B \subseteq U$ .

$$(\forall x \in U \in \mathcal{T})(\exists B \in \mathcal{B})x \in B \subseteq U$$

Obrátene, táto podmienka charakterizuje otvorené množiny. T.j. ak  $\mathcal{B}$  je báza topológie  $\mathcal{T}$ , tak množina  $U$  je otvorená práve vtedy, keď pre ľubovoľné  $x \in U$  existuje  $B \in \mathcal{B}$  tak, že  $x \in B \subseteq U$ . (Keďže otvorené množiny sú *práve* tie, ktoré sa dajú získať ako zjednotenia bazových množín.)

Z bázy vieme dostať topológiu tak, že vezmeme všetky zjednotenia bazových množín. Topológiu na množine  $X$  môžeme teda zadať aj tak, že povieme ako vyzerá nejaká jej báza  $\mathcal{B}$ . Oplatí sa pozrieť na to, aké podmienky musí spĺňať systém  $\mathcal{B}$ , aby vôbec mohol byť bazou nejakej topológie.

**Veta 2.2.3.** Ak  $\mathcal{B}$  je báza nejakej topológie na  $X$ , tak platí:

(B1)  $\mathcal{B}$  pokrýva  $X$ , t.j.

$$\bigcup \mathcal{B} = X.$$

(B2) Ak  $B_{1,2} \in \mathcal{B}$  obsahujú bod  $x \in X$ , tak existuje  $B \in \mathcal{B}$  také, že  $x \in B \subseteq B_1 \cap B_2$ .

$$(\forall x \in X)[x \in B_{1,2} \in \mathcal{B} \Rightarrow (\exists B \in \mathcal{B})x \in B \subseteq B_1 \cap B_2]$$

Obrátene, ak  $\mathcal{B}$  je systém podmnožín množiny  $X$ , ktorý spĺňa (B1) a (B2), tak množina všetkých zjednotení podsystémov  $\mathcal{B}$  tvorí topológiu  $\mathcal{T}$  na  $X$ .

$$\mathcal{T} = \{\bigcup \mathcal{C}; \mathcal{C} \subseteq \mathcal{B}\}$$

Navyše,  $\mathcal{B}$  je báza topológie  $\mathcal{T}$ .

*Dôkaz.* Nech  $\mathcal{T}$  je topológia na  $X$  a  $\mathcal{B}$  je jej báza.

Pretože  $X \in \mathcal{T}$ , množina  $X$  musí byť vyjadriteľná ako zjednotenie nejakého podsystému  $\mathcal{C} \subseteq \mathcal{B}$ , z čoho dostávame  $\bigcup \mathcal{C} = X$ , čiže platí (B1).

Nech  $x \in B_{1,2} \in \mathcal{B}$ . Pretože  $B_{1,2}$  sú otvorené, aj množina  $B_1 \cap B_2$  je otvorená. Máme teda  $x \in B_1 \cap B_2 \in \mathcal{T}$ , a teda existuje bazová množina  $B$  tak, že

$$x \in B \subseteq B_1 \cap B_2.$$

Tým je skončený dôkaz prvej časti tvrdenia, ukázali sme, že ľubovoľná báza musí spĺňať (B1) a (B2).

Predpokladajme teraz, že  $\mathcal{B} \subseteq \mathcal{P}(X)$  je systém podmnožín množiny  $X$ , pre ktorý platia podmienky (B1) a (B2). Zadefinujeme  $\mathcal{T}$  spôsobom uvedeným vo vete, t.j. ako

$$\mathcal{T} = \left\{ \bigcup \mathcal{C}; \mathcal{C} \subseteq \mathcal{B} \right\}.$$

Chceme overiť, že  $\mathcal{T}$  spĺňa podmienky (O1), (O2) a (O3).

Lahko vidíme, že  $\emptyset = \bigcup \emptyset$  aj  $X = \bigcup \mathcal{B}$  patria do  $\mathcal{T}$ .

Ak  $U_i \in \mathcal{T}$  pre každé  $i \in I$ , tak máme  $U_i = \bigcup \mathcal{C}_i$  pre nejaké  $\mathcal{C}_i \subseteq \mathcal{B}$ . Potom pre  $\mathcal{C} = \bigcup_{i \in I} \mathcal{C}_i$  dostaneme

$$\bigcup \mathcal{C} = \bigcup \left( \bigcup_{i \in I} \mathcal{C}_i \right) = \bigcup_{i \in I} \left( \bigcup \mathcal{C}_i \right) = \bigcup_{i \in I} U_i.$$

(Stručne povedané, ak každá množina  $U_i$  je zjednotením nejakého podsystému bázy  $\mathcal{B}$ , tak to platí aj pre ich zjednotenie  $\bigcup_{i \in I} U_i$ .)

Zostáva nám overiť ešte podmienku (O2). T.j. máme  $U = \bigcup \mathcal{C}$ ,  $V = \bigcup \mathcal{D}$ , kde  $\mathcal{C}, \mathcal{D} \subseteq \mathcal{B}$ . Chceli by sme ukázať, že aj  $U \cap V \in \mathcal{T}$ , t.j. že prienik  $U \cap V$  sa tiež dá vyjadriť ako zjednotenie nejakých bazových množín.

Zoberme si ľubovoľný bod  $x \in U \cap V$ . Pretože tento bod patrí do  $U$ , existuje množina  $B_1 \in \mathcal{B}$  taká, že  $x \in B_1$ . Súčasne máme  $x \in B_2$  pre nejaké  $B_2 \in \mathcal{D}$ . Z (B2) potom dostaneme existenciu množiny  $B_x \in \mathcal{B}$  takej, že  $x \in B_x \subseteq B_1 \cap B_2$ . Všimnime si, že z toho vyplýva aj

$$x \in B_x \subseteq U \cap V.$$

Ak si teda pre každé  $x \in U \cap V$  vyberieme takúto množinu  $B_x$ , tak potom dostaneme

$$U \cap V = \bigcup \{B_x; x \in U \cap V\}.$$

Teda skutočne  $U \cap V \in \mathcal{T}$ , čím sme overili (O2) a dokončili dôkaz, že  $\mathcal{T}$  tvorí topológiu na množine  $X$ .

Zostáva ešte skontrolovať, že  $\mathcal{B}$  je skutočne bazou topológie  $\mathcal{T}$ . Táto časť však vyplýva priamo z definície. (Otvorené množiny sú presne tie, ktoré dostaneme ako zjednotenie nejakých množín z  $\mathcal{B}$ .)  $\square$

**Príklad 2.2.4.** Môžeme sa pozrieť najprv na nejaké triviálne príklady.

Pre indiskrétnu topológiu môžeme zobrať bázu  $\mathcal{B}_{ind} = \{X\}$ . A jediná ďalšia možnosť ako vybrať bázu je zobrať celú topológiu  $\mathcal{T}_{ind} = \{\emptyset, X\}$ .

Pre diskretnú topológiu máme bázu  $\mathcal{B}_{disc} = \{\{x\}; x \in X\}$  pozostávajúcu zo všetkých jednoprvkových množín. Táto báza je najmenšia možná – ak  $\mathcal{B}$  je báza diskretného priestoru na množine  $X$ , tak nevyhnutne musí platiť  $\mathcal{B}_{disc} \subseteq \mathcal{B}$ . (Stačí si uvedomiť, že  $U = \{x\}$  je otvorená množina a priamo z definície bázy vieme, že musí existovať nejaká bazová množina taká, že  $x \in B \subseteq U$ , t.j.  $x \in B \subseteq \{x\}$ . Týmto podmienkam vyhovuje iba  $B = \{x\}$ .)

**Príklad 2.2.5.** Nech  $d$  je metrika na množine  $X$ . Ako

$$B(a, r) = \{x \in X; d(x, a) < r\}$$

označme otvorenú guľu so stredom v  $a$  a polomerom  $r$ .

Množina

$$\mathcal{B} = \{B(a, r); a \in X, r \in \mathbb{R}, r > 0\}$$

tvorí bázu topológie na  $X$ . Topológiu určenú touto bázou budeme nazývať *topológia odvodená od metriky  $d$*  a označovať  $\mathcal{T}_d$ .

*Dôkaz.* Chceme overiť, že množina všetkých otvorených guľí spĺňa (B1) aj (B2). Z inklúzie  $\{a\} \subseteq B(a, r)$  okamžite máme

$$X = \bigcup_{a \in X} \{a\} \subseteq \bigcup \mathcal{B}.$$

Zostáva teda overiť druhú podmienku. Nech teda  $x \in B(a_1, r_1) \cap B(a_2, r_2)$ . Označme  $d_i = d(x, a_i)$  pre  $i = 1, 2$  a  $r = \min\{r_1 - d_1, r_2 - d_2\}$ . (Všimnime si, že  $d_i < r_i$ , a teda  $r_i - d_i > 0$  a aj  $r > 0$ .) Ak sa nám podarí ukázať, že

$$B(x, r) \subseteq B(a_1, r_1) \cap B(a_2, r_2),$$

stačí to na zdôvodnenie podmienky (B2).

Podme skontrolovať, že  $B(x, r) \subseteq B(a_1, r_1)$ . (Inklúzia pre  $B(a_2, r_2)$  sa overí analogicky.) Ak  $z \in B(x, r)$ , tak máme  $d(x, z) < r$ , a teda

$$d(a_1, z) \leq d(a_1, x) + d(x, z) < d_1 + r \leq d_1 + (r_1 - d_1) = r_1.$$

□

Euklidovská metrika na  $\mathbb{R}$  má ako bázu topológie množinu  $\mathcal{B} = \{(a, b); a, b \in \mathbb{R}, a < b\}$ . Túto bázu trochu zmodifikujeme a dostaneme tak topológiu na reálnej osi, ktorá sa líši od obvyklej topológie.

**Príklad 2.2.6.** Nech  $X = \mathbb{R}$  a

$$\mathcal{B} = \{(a, b); a, b \in \mathbb{R}, a < b\}.$$

Potom  $\mathcal{B}$  je báza topológie na  $X$ . Topologický priestor  $X$  s topológiou určenou touto bázou, budeme nazývať *Sorgenfreyova priamka*. Budeme tiež používať označenie  $\mathbb{R}_l$  alebo  $\mathcal{T}_l$ .

Podme sa presvedčiť, že  $\mathcal{B}$  je skutočne báza topológie. Je zřejmé, že  $\mathcal{B}$  vyhovuje podmienke (B1), t.j. pokryje celé  $\mathbb{R}$ .

(B2): Nech  $x \in B_1 \cap B_2$ , kde  $B_1 = \langle a_1, b_1 \rangle$  a  $B_2 = \langle a_2, b_2 \rangle$ . Evidentne platí  $a_i \leq x < b_i$  pre  $i = 1, 2$ . Položme  $a = \max\{a_1, a_2\}$  a  $b = \min\{b_1, b_2\}$ . Potom platí  $a \leq x < b$ , čiže dostaneme  $x \in B = \langle a, b \rangle \subseteq B_1 \cap B_2$ .

Niekoľko vecí, ktoré si môžeme všimnúť v súvislosti s touto topológiou.

Nie je ťažké skontrolovať, že každý interval  $(a, b)$  je otvorená množina aj v tejto topológii (úloha 2.2.3). Keďže takéto intervaly tvoria bázu euklidovskej topológie dostávame aj  $\mathcal{B}_e \subseteq \mathcal{T}_l$ , z čoho vyplýva  $\mathcal{T}_e \subseteq \mathcal{T}_l$ . T.j. každá množina otvorená v štandardnej topológii na  $\mathbb{R}$  je otvorená aj ako podmnožina Sorgenfreyovej priamky. (Euklidovská topológia je jemnejšia ako topológia  $\mathcal{T}_l$ .)

Keď už sme si uvedomili toto, tak pomerne ľahko vidíme, že množiny  $\langle a, b \rangle$  sú aj uzavreté v  $\mathbb{R}_l$  (úloha 2.2.4). Teda pre tento priestor máme bázu pozostávajúcu z obojakých množín.



### 2.2.1 Subbáza

Z bázy sme dostali topológiu tak, že sme zobrali najmenší systém množín obsahujúci  $\mathcal{B}$  a uzavretý vzhľadom na zjednotenia. Skúsme si rozmyslieť, čo sa stane, ak navyše pridáme uzavretosť aj na konečné prieniky.

**Definícia 2.2.7.** Nech  $(X, \mathcal{T})$  je topológia a  $\mathcal{S} \subseteq \mathcal{T}$ . Hovoríme, že  $\mathcal{S}$  *subbáza* topológie  $\mathcal{T}$ , ak

$$\mathcal{B} = \left\{ \bigcap \mathcal{F}; \mathcal{F} \subseteq \mathcal{S}, \mathcal{F} \text{ je neprázdna konečná množina} \right\}$$

tvorí bázu topológie  $\mathcal{T}$ .

T.j.  $\mathcal{S}$  je subbáza práve vtedy, keď prieniky konečne veľa množín z  $\mathcal{S}$  tvoria bázu.

Opäť sa môžeme pokúsiť nájsť charakterizáciu systémov  $\mathcal{S}$ , ktoré tvoria subbázu nejakej topológie – podobne ako sme dostali podmienky (B1) a (B2) pre bázu vo vete 2.2.3.

**Veta 2.2.8.** Ak  $\mathcal{S}$  je subbáza nejakej topológie na  $X$ , tak platí:

(S1)  $\mathcal{S}$  pokrýva  $X$ , t.j.

$$\bigcup \mathcal{S} = X.$$

Obrátene, ak  $\mathcal{S}$  je systém podmnožín množiny  $X$ , ktorý splňa (S1), tak množina všetkých prienikov konečných podsystemov systému  $\mathcal{S}$ , t.j.

$$\mathcal{B} = \left\{ \bigcap \mathcal{F}; \mathcal{F} \subseteq \mathcal{S}, \mathcal{F} \text{ je neprázdna konečná množina} \right\}$$

je bázou nejakej topológie na  $X$ .

*Dôkaz.* TODO □

**Príklad 2.2.9.** TODO  $\mathcal{S} = \{(-\infty, b), (a, \infty); a, b \in \mathbb{R}\}$  pre  $\mathcal{T}_e$ ; môžeme zobrať aj  $a, b \in \mathbb{Q}$  namiesto  $a, b \in \mathbb{R}$

### Cvičenia

**Úloha 2.2.1.** Ukážte, že

$$\mathcal{B} = \{(a, b); a, b \in \mathbb{Q}, a < b\}$$

(množina všetkých otvorených intervalov s racionálnymi koncovými bodmi), je báza topológie  $\mathcal{T}_e$  na množine  $\mathbb{R}$ .

**Úloha 2.2.2.** Ukážte, že ak  $X$  je metrický priestor

$$\mathcal{B} = \{B(a, r); a \in X, r \in \mathbb{Q}, r > 0\},$$

tak  $\mathcal{B}$  je báza topológie  $\mathcal{T}_d$ . (T.j. ak máme topológiu určenú metrikou, na jej vygenerovanie nám postačia gule s racionálnymi polomerami.)

**Úloha 2.2.3.** Ukážte, že v topologickom priestore  $\mathbb{R}_l$  (Sorgenfreyova priamka) je každá množina tvaru  $(a, b)$ , kde  $a < b$  sú reálne čísla, otvorená.

**Úloha 2.2.4.** Ukážte, že v topologickom priestore  $\mathbb{R}_l$  (Sorgenfreyova priamka) je každá množina tvaru  $\langle a, b \rangle$ , kde  $a < b$  sú reálne čísla, uzavretá. (Teda Sorgenfreyova priamka má bázu, ktorá pozostáva z obojakých množín.)

**Úloha 2.2.5.** Nájdite príklad množiny  $X$  a systému  $\mathcal{B} \subseteq \mathcal{P}(X)$  takých, že  $\mathcal{B}$  nie je bázou nijakej topológie na množine  $X$ .

## 2.3 Báza okolí

Niekedy môže zjednodušiť situáciu, ak sa nepozeralme na celú bázu naraz, ale iba na to, čo sa deje v blízkosti nejakého bodu.

**Definícia 2.3.1.** Nech  $(X, \mathcal{T})$  je topologický priestor a  $x \in X$ . Podmnožina  $N \subseteq X$  sa nazýva *okolie bodu*  $x$ , ak existuje otvorená množina  $U$  taká, že  $x \in U \subseteq N$ . Ak navyše  $N$  je otvorená množina, voláme ho *otvorené okolie*.

Systém všetkých okolí bodu  $x$  budeme označovať ako  $\mathcal{N}_x$ , systém všetkých otvorených okolí bodu  $x$  budeme označovať  $\mathcal{O}_x$ .

Z definície je zrejmé, že každé okolie bodu  $x$  musí obsahovať bod  $x$ . Takisto je jasné, že definíciu otvoreného okolia môžeme stručnejšie povedať tak, že je to otvorená množina obsahujúca daný bod  $x$ .

**Definícia 2.3.2.** Nech  $(X, \mathcal{T})$  je topologický priestor,  $x \in X$ . Nech  $\mathcal{B}_x \subseteq \mathcal{N}_x$ , t.j.  $\mathcal{B}_x$  je nejaký systém pozostávajúci z okolí bodu  $x$ . Hovoríme, že  $\mathcal{B}_x$  je *báza okolí v bode*  $x$ , ak pre ľubovoľnú otvorenú množinu  $U$  obsahujúcu  $x$  existuje  $B \in \mathcal{B}_x$  tak, že  $B \subseteq U$ .

$$(\forall U \in \mathcal{O}_x)(\exists B \in \mathcal{B}_x)x \in B \subseteq U$$

Všimnime si, že v báze okolí nepožadujeme aby prvky z  $\mathcal{B}_x$  boli otvorené množiny. (Na rozdiel od bázy topológie – definícia 2.2.1.)

**Príklad 2.3.3.** Otvorené gule pre  $\mathcal{T}_d$

**Príklad 2.3.4.** TODO Uzavreté intervaly na  $\mathbb{R}$ , uzavreté gule v  $\mathbb{R}^n$ . (Báza okolí nemusí pozostávať z otvorených množín.)

V podstate sa dá na tvrdenia uvedené v tejto časti pozeráť aj tak, že pre nejakú bázu  $\mathcal{B}$  vytvoríme bázu okolí v  $x$  tak, že do  $\mathcal{B}_x$  dáme tie prvky z  $\mathcal{B}$ , ktoré obsahujú bod  $x$ . A takáto korešpondencia medzi bázami a bázami okolí nám nejakú poskytnie aj charakterizáciu pre bázu okolí – pričom sa ale teraz pozeráme iba na prípad, keď  $\mathcal{B}_x$  obsahuje iba otvorené množiny – máme totiž  $\mathcal{B}_x \subseteq \mathcal{B} \subseteq \mathcal{T}$ .

**Veta 2.3.5.** Nech  $(X, \mathcal{T})$  je topologický priestor a  $\mathcal{B} \subseteq \mathcal{T}$  (t.j.  $\mathcal{B}$  je nejaký systém otvorených množín). Potom  $\mathcal{B}$  je báza topológie  $X$  práve vtedy, keď  $\mathcal{B}_x = \{B \in \mathcal{B}; x \in B\}$  je báza okolí bodu  $x$ .

*Dôkaz.* TODO □

**Príklad 2.3.6.** Sorgenfreyovu priamku  $\mathbb{R}_l$  sme definovali v príklade 2.2.6 pomocou bázy  $\mathcal{B} = \{ \langle a, b \rangle; a, b \in \mathbb{R}, a < b \}$ . Pre body  $x \in \mathbb{R}$  z tejto bázy dostávame bázu okolí

$$\mathcal{B}_x = \{ \langle a, b \rangle; a, b \in \mathbb{R}; a \leq x < b \}.$$

V skutočnosti vieme dostať aj menšiu bázu, ak sa pozeráme na bod  $x$ , tak nám stačí zobrať tie intervaly, kde ľavý koncový bod je práve  $x$ . (Ak si vezmeme interval  $\langle a, b \rangle \in \mathcal{B}_x$ , tak máme aj  $x \in \langle x, b \rangle \subseteq \langle a, b \rangle$ .) Dostávame teda bázu okolí

$$\mathcal{B}'_x = \{ \langle x, b \rangle; b \in \mathbb{R}; x < b \}.$$

Dokonca by sa stačilo obmedziť na racionálne  $b$ , čiže aj

$$\mathcal{B}''_x = \{ \langle x, b \rangle; b \in \mathbb{Q}; x < b \}$$

je báza okolí.

Môžeme si však všimnúť, že pri ľavom koncovom bode sa nestačí obmedziť na racionálne čísla. Pre iracionálne  $x$  systém

$$\mathcal{C}_x = \{(a, b); a, b \in \mathbb{Q}; a \leq x < b\}$$

nie je báza okolí v bode  $x$ . Stačí si uvedomiť, že ak  $x \notin \mathbb{Q}$ , tak okolie tvaru  $\langle x, x + 1 \rangle$  neobsahuje žiaden prvok z  $\mathcal{C}_x$ .

Opäť by ste možno na tomto mieste očakávali, že uvedieme nejakú charakterizáciu pre bázy okolí. Viaceré veci z tejto kapitoly sme robili s cieľom mať k dispozícii nejaké prostriedky, pomocou ktorých môžeme zdefinovať topológiu na nejakej množine. (Napríklad vo vete 2.2.3 vidíme, ako môžeme dostať topológiu z bázy a čo musí nejaký systém spĺňať, aby sa dal použiť ako báza topológie. Podobný výsledok pre operátor uzáveru nám dáva veta 2.4.4.)

My si tu ukážeme iba charakterizáciu ako vyzerajú bázy okolí pozostávajúce z *otvorených* množín. Keď budeme chcieť nejakú topológiu vygenerovať tak, že zadáme bázu okolí pre každý bod, tak sa nám zvyčajne bude hodiť použiť otvorené okolia. Navyše, podmienky charakterizujúce takéto bázy okolí sú o čosi jednoduchšie a budú sa nám dať ľahšie použiť.

**Veta 2.3.7.** *Nech  $(X, \mathcal{T})$  je topologický priestor.*

*Nech pre každé  $x \in X$  je  $\mathcal{B}_x$  báza okolí v bode  $x \in X$ , ktorá pozostáva iba z otvorených množín t.j.  $\mathcal{B}_x \subseteq \mathcal{T}$ . Potom platí*

(BO1) *Pre každé  $B \in \mathcal{B}_x$  platí  $x \in B$ .*

(BO2) *Ak  $U_{1,2} \in \mathcal{B}_x$ , tak existuje  $U \in \mathcal{B}_x$  také, že  $U \subseteq U_1 \cap U_2$ .*

(BO3) *Ak  $y \in U \in \mathcal{B}_x$ , tak existuje  $V \in \mathcal{B}_y$  také, že  $V \subseteq U$ .*

*Obrátene, predpokladajme, že pre každý bod  $x \in X$  máme priradený nejaký systém  $\mathcal{B}_x \subseteq \mathcal{T}$  a tieto systémy vyhovujú požiadavkam (BO1)–(BO3). Potom*

$$\mathcal{B} = \bigcup_{x \in X} \mathcal{B}_x$$

*spĺňa podmienky (B1) a (B2), je to teda báza nejakej topológie  $\mathcal{T}$  na množine  $X$ . Navyše, pre túto topológiu  $\mathcal{T}$  je jej lokálna báza v bode  $x$  práve  $\mathcal{B}_x$ .*

*Dôkaz.* □

Nasledujúci príklad – Moorova rovina – bude pre nás viackrát užitočný, najmä pri hľadaní rôznych kontrapríkladov.

**Príklad 2.3.8.** Zoberme si hornú polovinu v  $\mathbb{R}^2$ , t.j.  $\Gamma = \{(x_1, x_2) \in \mathbb{R}^2; x_2 \geq 0\}$ . Na tejto množine zdefinujeme topológiu  $\mathcal{T}_M$  tak, že si vyberieme vhodnú bázu okolí pre každý bod  $b = (b_1, b_2) \in \Gamma$ .

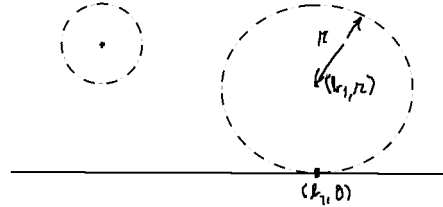
Ak  $b_2 > 0$ , tak si vezmeme vnútro kruhu okolo  $b = (b_1, b_2)$ , t.j. množiny tvaru  $B(b, r) = \{(x_1, x_2) \in \Gamma; \|x - b\|_2 = \sqrt{(x_1 - b_1)^2 + (x_2 - b_2)^2} < r\}$ . Tieto množiny vytvoria našu bázu okolí:  $\mathcal{B}_b = \mathcal{B}_{(b_1, b_2)} = \{B(b, r); r \in \mathbb{R}, r > 0\}$ .

Pre body, kde je druhá súradnica nulová, však budeme bazové množiny definovať inak. Zoberieme si takýto bod a pridáme k nemu vnútro kruhu ležiaceho v hornej polrovine, ktorý sa vodorovnej osi dotýka práve v tomto bode. T.j.

$$\mathcal{B}_{(b_1, 0)} = \{(b_1, 0)\} \cup \{\sqrt{(x_1 - b_1)^2 + (x_2 - r)^2} < r\}$$

Nie je priveľmi ťažké overiť, že takto definované množiny skutočne spĺňajú podmienky (BO1)–(BO3). Dostávame takto teda naozaj topológiu.

Tento topologický priestor nazývame *Moorova rovina*, označovať ho budeme zvyčajne ako  $\Gamma$ .



Obr. 2.2: Bázové množiny v Mooreovej rovine.

## 2.4 Vnútro a uzáver

Vieme, že prienik ľubovoľného systému uzavretých množín v topologickom priestore  $X$  je opäť uzavretá množina. Ak máme danú nejakú množinu  $A \subseteq X$ , má zmysel pozrieť sa na najmenšiu (v zmysle inklúzie) uzavretú množinu, ktorá obsahuje  $A$ .

Toto by vám malo pripomínať veľa vecí, ktoré ste už videli. Napríklad prienik systému vektorových podpriestorov je opäť podpriestor – a dôležitým pojmom v lineárnej algebre bol lineárny obal, t.j. najmenší podpriestor obsahujúci danú množinu. Podobne to bolo napríklad s prienikom podgrúp a s podgrupou generovanou danými prvkami. Veľa podobných príkladov môžete stretnúť aj pri iných štruktúrach alebo iných typoch množín. (Podokruh alebo ideál generovaný danou množinou – špeciálny prípad sú hlavné ideály. Najmenšia  $\sigma$ -algebra obsahujúca danú množinu. Na lineárnom programovaní aj funkcionálnej analýze ste mohli stretnúť konvexný obal nejakej množiny.)

**Definícia 2.4.1.** Nech  $(X, \mathcal{T})$  je topologický priestor a  $A \subseteq X$ . Potom množinu

$$\overline{A} = \bigcap \{C; A \subseteq C \subseteq X; C \text{ je uzavretá podmnožina } X\} \quad (2.1)$$

nazývame *uzáver množiny*  $A$ .

Niekedy budeme používať aj označenie  $\text{cl}(A)$  resp.  $\text{cl}_{\mathcal{T}}(A)$  – toto označenie bude užitočné najmä v prípade, ak budeme pracovať s uzávermi nejakej množiny v dvoch rôznych topológiách.

Intuitívny pohľad na uzáver je, že sú to body, ktoré sú v istom zmysle blízko množiny  $A$ . Ak si spomenieme na metrické priestory, tak v nich sú v uzávère množiny  $A$  práve tie body, ktoré majú od tejto množiny nulovú vzdialenosť (tvrdenie 2.7.2). My tu chceme robiť niečo podobné vo všeobecnejšom kontexte, keď sa pozeráme na topologické priestory.

Priamo z definície a z toho, že prienik uzavretých množín je uzavretá množina, vidíme že platí:

**Tvrdenie 2.4.2.** Nech  $(X, \mathcal{T})$  je topologický priestor.

- (i) Pre ľubovoľné  $A \subseteq X$  je množina  $\overline{A}$  uzavretá.
- (ii) Množina  $A \subseteq X$  je uzavretá práve vtedy, keď  $A = \overline{A}$ .
- (iii) Ak  $A \subseteq C \subseteq X$  a  $C$  je uzavretá množina, tak  $\overline{A} \subseteq C$ .

*Dôkaz.* Zrejmy. □

Tiež si môžeme všimnúť, že operátor uzáveru je monotónny.

**Tvrdenie 2.4.3.** *Nech  $(X, \mathcal{T})$  je topologický priestor,  $A, B$  sú podmnožiny  $X$ . Ak  $A \subseteq B$ , tak  $\overline{A} \subseteq \overline{B}$ .*

$$A \subseteq B \quad \Rightarrow \quad \overline{A} \subseteq \overline{B} \quad (2.2) \quad \{\text{chtopo:EQCLOSMONOT}\}$$

*Dôkaz.* Z  $A \subseteq B$  vyplýva

$$\{C; B \subseteq C \subseteq X; C \text{ je uzavretá podmnožina } X\} \subseteq \{C; A \subseteq C \subseteq X; C \text{ je uzavretá podmnožina } X\}.$$

Pre prieniky týchto systémov potom dostaneme

$$\begin{aligned} \overline{B} &= \bigcap \{C; B \subseteq C \subseteq X; C \text{ je uzavretá podmnožina } X\} \supseteq \\ &\supseteq \bigcap \{C; A \subseteq C \subseteq X; C \text{ je uzavretá podmnožina } X\} = \overline{A}. \end{aligned}$$

(Ak robíme prienik z menšieho systému množín, dostaneme väčšiu množinu.)  $\square$

*Iný dôkaz.* Množina  $C = \overline{B}$  je uzavretá a súčasne obsahuje  $B$ , čiže obsahuje aj  $A$ . Dostávame potom

$$\overline{A} \subseteq C = \overline{B}.$$

$\square$

**Veta 2.4.4.** *Pre uzáver podmnožín topologického priestoru  $X$  platí:*

(CL1)  $\overline{\emptyset} = \emptyset$ ;

(CL2)  $A \subseteq \overline{A}$ ;

(CL3)  $\overline{A \cup B} = \overline{A} \cup \overline{B}$

(CL4)  $\overline{\overline{A}} = \overline{A}$

*Obrátene, ak máme operátor  $\overline{\phantom{x}} : \mathcal{P}(X) \rightarrow \mathcal{P}(X)$ , ktorý spĺňa podmienky (CL1)–(CL4) a ak definujeme*

$$C = \{A \subseteq X; \overline{A} = A\},$$

*tak systém  $C$  spĺňa podmienky (C1)–(C3). (Čiže množiny, pre ktoré platí  $A = \overline{A}$ , sú presne uzavreté množiny topológie  $\mathcal{T}$ , ktorú dostaneme ako doplnky takýchto množín.)*

*Dôkaz.* (CL1) Množina  $\emptyset$  je uzavretá, takže platí  $\overline{\emptyset} = \emptyset$ .

(CL2) Z definície (2.1) vidíme, že  $\overline{A}$  je prienik systému množín, z ktorých každá obsahuje  $A$ .

(CL3) Pretože  $\overline{A \cup B}$  je uzavretá množina obsahujúca  $A \cup B$ , dostávame inklúziu  $\overline{A \cup B} \subseteq \overline{A} \cup \overline{B}$ .

Súčasne máme  $A \subseteq A \cup B$ , a teda z (2.2) dostaneme  $\overline{A} \subseteq \overline{A \cup B}$ . Presne rovnakým spôsobom môžeme ukázať  $\overline{B} \subseteq \overline{A \cup B}$ , spolu teda dostávame  $\overline{A} \cup \overline{B} \subseteq \overline{A \cup B}$ .

Zdôvodnili sme obe inklúzie, teda dostávame rovnosť

$$\overline{A \cup B} = \overline{A} \cup \overline{B}.$$

(CL4) Pretože  $C = \overline{A}$  je uzavretá množina, dostávame  $\overline{C} = C$ , t.j.

$$\overline{\overline{A}} = \overline{A}.$$

Predpokladajme teraz, že máme uzáverový operátor taký, že platí (CL1)–(CL4). Chceme overiť podmienky (C1)–(C3) pre

$$C = \{A \subseteq X; \overline{A} = A\}.$$

Z týchto podmienok vyplýva aj monotónnosť uzáverového operátora, t.j. pre ľubovoľné  $A, B \subseteq X$  máme

$$A \subseteq B \quad \Rightarrow \quad \overline{A} \subseteq \overline{B}$$

(úloha 2.4.1).

(C1): Podmienka (CL1) nám zabezpečí, že  $\emptyset \in \mathcal{C}$ . Tiež máme  $X \subseteq \overline{X} \subseteq X$ , čiže nutne platí  $\overline{X} = X$  a  $X \in \mathcal{C}$ .

(C2): Ak  $\overline{A} = A$  a  $\overline{B} = B$ , tak z (CL3) dostaneme  $\overline{A \cup B} = \overline{A} \cup \overline{B} = A \cup B$ . Z toho vidíme, že zjednotenie dvoch množín patriacich do  $\mathcal{C}$  opäť patrí do  $\mathcal{C}$ .

Jediná podmienka, ktorú je trochu náročnejšie overiť, je (C3). Predpokladajme, že pre všetky  $i \in I$  platí  $A_i = \overline{A_i}$ , chceme overiť, že aj prienik  $\bigcap_{i \in I} A_i$  patrí do  $\mathcal{C}$ .

Pre ľubovoľné  $j \in I$  máme inklúziu  $\bigcap_{i \in I} A_i \subseteq A_j$ , a teda z monotónnosti dostaneme

$$\overline{\bigcap_{i \in I} A_i} \subseteq \overline{A_j} = A_j.$$

(Využili sme aj uzavretosť množiny  $A_j$ .) Potom platí aj

$$\overline{\bigcap_{i \in I} A_i} \subseteq \bigcap_{j \in J} A_j.$$

Súčasne máme z monotónnosti aj opačnú inklúziu  $\bigcap_{j \in J} A_j \subseteq \overline{\bigcap_{i \in I} A_i}$  a teda dostávame rovnosť

$$\overline{\bigcap_{i \in I} A_i} = \bigcap_{i \in I} A_i,$$

čím sme ukázali, že  $\bigcap_{i \in I} A_i \in \mathcal{C}$ . □

Vidíme teda, že ak máme na podmnožinách  $X$  definovaný nejakým spôsobom uzáver, pričom sú splnené podmienky (CL1)–(CL4), tak z uzáveru takýmto spôsobom môžeme dostať topológiu.

**Poznámka 2.4.5.** Vráťme sa na chvíľu k analógii s podpriestormi vektorového priestoru a s lineárnymi obalom. Ak máme danú množinu  $M$ , môžeme skúmať jej lineárny obal  $[M]$ , čo je najmenší vektorový podpriestor obsahujúci  $M$ . Pre lineárny obal boli dôležité dva rôzne spôsoby, ktorými sme ho boli schopní popísať. Mali sme ho charakterizovaný ako prienik všetkých podpriestorov obsahujúcich danú množinu. Toto by sa dalo nazvať popis „zvonka“ alebo „zhora“ – keďže sme ho dostali pomocou podpriestorov, ktoré sú nad ním, t.j. pomocou nejakých vecí, ktoré ležia mimo množiny  $M$ .

Súčasne sme však lineárny obal vedeli popísať „zvnútra“ či „zdola“ – len pomocou prvkov obsiahnutých v  $M$ . Konkrétne sme ho dostali ako množinu všetkých lineárnych kombinácií prvkov z  $M$ .

Keď sa pozeráme na množinu  $A$  a jej uzáver  $\overline{A}$ , tak sme zatiaľ (priamo v definícii) podali popis zhora. Otázka je, či by sa k nemu vedeli dostať aj zdola, t.j. nejako ho charakterizovať pomocou bodov patriacich do  $A$ . Takýto typ popisu podáme neskôr, vieme ho dostať pomocou konvergencie sietí. (V metrických priestoroch by nám stačila konvergencia postupností.)

Do istej miery však ako popis „zdola“ môžeme chápať aj tvrdenie 2.4.6, ktoré teraz ukážeme – keďže dostávame popis bodov patriacich do  $\overline{A}$  pomocou toho, či sú „blízko“ bodov z  $A$ .

**Tvrdenie 2.4.6.** *Nech  $(X, \mathcal{T})$  je topologický priestor,  $x \in X$ ,  $A \subseteq X$ .*

*Potom  $x \in \overline{A}$  práve vtedy, keď každé okolie  $U$  bodu  $x$  má neprázdny prienik s  $A$ .*

$$x \in \overline{A} \quad \Leftrightarrow \quad (\forall U \in \mathcal{N}_x)(A \cap U \neq \emptyset)$$

Lahko vidno, že ekvivalentnú podmienku dostaneme, ak namiesto  $\mathcal{N}_x$  vezmeme  $\mathcal{O}_x$ . (T.j. ak sa pozeráme iba na otvorené okolia.) Alebo tiež ak vezmeme nejakú bázu okolí v  $x$  (úloha 2.4.2).

*Dôkaz.*  $\boxed{\Rightarrow}$  Nepriamo. Nech existuje otvorené  $U \in \mathcal{O}_x$  také, že  $A \cap U = \emptyset$ . Označme  $C = X \setminus U$ . Potom  $C$  je uzavretá množina a platí  $A \subseteq C$ . Teda máme aj  $\overline{A} \subseteq C$ . Súčasne však platí  $x \notin C$ , a teda  $x \notin \overline{A}$ .

$\boxed{\Leftarrow}$  Nepriamo. Nech  $x \notin \overline{A}$ . To znamená, že existuje uzavretá množina  $C$  taká, že  $x \notin C$  a súčasne  $A \subseteq C$ . Ak položíme  $U = X \setminus C$ , tak máme  $U \in \mathcal{O}_x$  a  $U \cap A = \emptyset$ . (Keďže  $U \cap A \subseteq U \cap C = \emptyset$ .)  $\square$

**Definícia 2.4.7.** Nech  $(X, \mathcal{T})$  je topologický priestor a  $\mathcal{S}$  je nejaký systém podmnožín množiny  $X$ . Systém  $\mathcal{S}$  sa nazýva *lokálne konečný*, ak pre každý bod  $x \in X$  existuje okolie  $U \ni x$ , ktoré má neprázdny prienik iba s konečne veľa množinami z  $\mathcal{S}$ . (T.j. množina  $\{S \in \mathcal{S}; S \cap U \neq \emptyset\}$  je konečná.)

**Veta 2.4.8.** *Nech  $\{A_i; i \in I\}$  je lokálne konečný systém. Potom*

$$\overline{\bigcup_{i \in I} A_i} = \bigcup_{i \in I} \overline{A_i}.$$

*Dôkaz.*  $\boxed{\supseteq}$  Pretože,  $A_i \subseteq \bigcup_{i \in I} A_i$ , máme z monotónnosti

$$\overline{A_i} \subseteq \overline{\bigcup_{i \in I} A_i}.$$

Z toho vyplýva

$$\bigcup_{i \in I} \overline{A_i} \subseteq \overline{\bigcup_{i \in I} A_i}.$$

(Táto inklúzia teda platí bez akýchkoľvek predpokladov na systém množín, s ktorým pracujeme.)

$\boxed{\subseteq}$  Nech  $x \in \overline{\bigcup_{i \in I} A_i}$ . Nech  $V$  je také okolie bodu  $x$ , ktoré má prienik iba s konečne veľa množinami  $A_{i_1}, \dots, A_{i_k}$  z  $\{A_i; i \in I\}$ . Potom pre ľubovoľné  $U \in \mathcal{O}_x$  dostávame, že  $U \supseteq U \cap V$ . Súčasne vieme, že  $U$  aj  $U \cap V$  má neprázdny prienik s  $\bigcup_{i \in I} A_i$ . Tento prienik však môžeme dostať iba s niektorou z množín  $A_{i_1}, \dots, A_{i_k}$ , a teda vidíme, že

$$U \cap \bigcup_{j=1}^k A_{i_j} \neq \emptyset.$$

Teda dostaneme, že

$$x \in \overline{\bigcup_{j=1}^k A_{i_j}} = \bigcup_{j=1}^k \overline{A_{i_j}} \subseteq \bigcup_{i \in I} \overline{A_i}.$$

Teda každé okolie  $U$  bodu  $x$  má neprázdny prienik s  $\bigcup_{i \in I} A_i$

Ukázali sme, že každý bod patriaci do  $\overline{\bigcup A_i}$  leží aj v  $\bigcup \overline{A_i}$ . Tým sme zdôvodnili inklúziu

$$\overline{\bigcup_{i \in I} A_i} \subseteq \bigcup_{i \in I} \overline{A_i}.$$

□

**Dôsledok 2.4.9.** Zjednotenie lokálne konečného systému uzavretých množín je uzavretá množina.

*Dôkaz.* Vyplýva z vety 2.4.8 a z toho, že množina je uzavretá práve vtedy, keď sa rovná svojmu uzáveru. □

**Poznámka 2.4.10.** TODO uzáverové operátory – predmet Univerzálne algebry a zväzy; [KLŠZ, Časť 2.5], [Gr, Section 3.12], [Ro, Chapter 3, p. 55–58].

Duálny pojem k pojmu uzáver je pojem vnútra množiny.

**Definícia 2.4.11.** Nech  $(X, \mathcal{T})$  je topologický priestor a  $A \subseteq X$ . Potom *vnútro množiny*  $A$  definujeme ako

$$\text{Int } A = \bigcup \{U \subseteq A; U \text{ je otvorená v } X\}.$$

Pomerne ľahko sa dostaneme k vzťahu medzi vnútrom a uzáverom množiny:

**Tvrdenie 2.4.12.** Nech  $(X, \mathcal{T})$  je topologický priestor,  $A$  je podmnožina  $X$ . Potom:

$$\begin{aligned} \overline{A} &= X \setminus \text{Int}(X \setminus A) \\ \text{Int } A &= X \setminus \overline{X \setminus A} \end{aligned}$$

*Dôkaz.* Z de Morganových pravidiel dostaneme:

$$\begin{aligned} X \setminus \text{Int}(X \setminus A) &= X \setminus \bigcup \{U; U \subseteq X \setminus A, U \text{ je otvorená v } X\} \\ &= \bigcap \{X \setminus U; U \subseteq X \setminus A, U \text{ je otvorená v } X\} \\ &= \bigcap \{X \setminus U; A \subseteq X \setminus U, U \text{ je otvorená v } X\} \\ &= \bigcap \{C; A \subseteq C, C \text{ je uzavretá v } X\} \end{aligned}$$

(Pričom sme využili, že uzavreté množiny sú práve doplnky otvorených množín.)

Druhá časť tvrdenia vyplýva z prvej, stačí prvú časť aplikovať na množinu  $X \setminus A$ . □

Ak už máme k dispozícii tvrdenie 2.4.12, tak vieme vcelku ľahko dostať základné vlastnosti operátora  $A \mapsto \text{Int } A$  z analogických vlastností uzáveru. (A nie je príliš náročné ani dokázať ich priamo.)

Aspoň niektoré užitočné vlastnosti tu aj uvedieme:

**Tvrdenie 2.4.13.** Nech  $(X, \mathcal{T})$  je topologický priestor,  $A, B \subseteq X$ . Potom platí:

- (i) Ak  $A \subseteq B$ , tak  $\text{Int } A \subseteq \text{Int } B$ .
- (ii)  $\text{Int } A \subseteq A$
- (iii)  $\text{Int}(A \cap B) = \text{Int } A \cap \text{Int } B$
- (iv) Množina  $\text{Int } A$  je otvorená. Pre každú otvorenú množinu  $U \subseteq X$  platí  $\text{Int } U = U$ .
- (v)  $\text{Int}(\text{Int } A) = \text{Int } A$



**Cvičenia**

**Úloha 2.4.1.** Ukážte, že z podmienok (CL1)–(CL4) už vyplýva aj monotónnosť uzáverového operátora, t.j. pre ľubovoľné množiny  $A, B \subseteq X$  platí

$$A \subseteq B \quad \Rightarrow \quad \overline{A} \subseteq \overline{B}.$$

**Úloha 2.4.2.** Nech  $(X, \mathcal{T})$  je topologický priestor,  $A \subseteq X$  a  $x \in A$ . Nech  $\mathcal{B}_x$  je báza okolí bodu  $x$ . Ukážte, že  $x \in \overline{A}$  práve vtedy, keď pre každé  $U \in \mathcal{B}$  platí  $A \cap U \neq \emptyset$ .

**Úloha 2.4.3.** Nech  $X$  je topologický priestor,  $A, B \subseteq X$  a aj  $A_i \subseteq X$  pre všetky  $i \in I$ . Dokážte, že potom:

a)  $\overline{A \cap B} \subseteq \overline{A} \cap \overline{B}$

b)  $\overline{\bigcap_{i \in I} A_i} \subseteq \bigcap_{i \in I} \overline{A_i}$

c) V týchto tvrdeniach vo všeobecnosti nemusí platiť rovnosť.

**Úloha 2.4.4.** Napríklad v euklidovskej metrike na  $\mathbb{R}^n$  ako uzáver otvorenej gule  $B(a, r)$  dostaneme uzavretú guľu s takým istým polomerom. Platí rovnosť

$$\overline{\{x \in X; d(a, x) < r\}} = \{x \in X; d(a, x) \leq r\}$$

pre každý metrický priestor?

**Úloha 2.4.5.** Nech  $\mathcal{A} = \{A_i; i \in \mathbb{N}\}$  je systém podmnožín topologického priestoru  $X$ , taký, že pre všetky  $i \in \mathbb{N}$  platí  $A_{i+1} \subseteq A_i$ . Dokážte, že ak  $\bigcap_{i \in \mathbb{N}} \overline{A_i} = \emptyset$ , tak systém  $\mathcal{A}$  je lokálne konečný.

**Úloha 2.4.6.** Dokážte: Ak  $\{A_i; i \in I\}$  je lokálne konečný systém podmnožín topologického priestoru  $X$ , tak aj systém  $\{\overline{A_i}; i \in I\}$  je lokálne konečný.

**2.5 Husté a riedke množiny**

*Hustá polievka je taká, že kdekoľvek naberiem, tak je nejaký rezanec.*

*Hustá prednáška je taká, že kdekoľvek otvorím poznámky a ukážem prstom, tak je nejaké tvrdenie, ktorému nerozumiem.*

*Hustá množina je taká, že kdekoľvek sa pozriem, tak nájdem nejaké body z tejto množiny.*

Neznámy autor

**Definícia 2.5.1.** Nech  $(X, \mathcal{T})$  je topologický priestor. Podmnožina  $D \subseteq X$  je *hustá* v  $X$ , ak  $\overline{D} = X$ , t.j. jej uzáver je celý priestor.

Na základe tvrdenia 2.4.6 môžeme hustú množinu ekvivalentne charakterizovať tak, že  $D$  pretína každú neprázdnu otvorenú množinu.

$$(\forall U \in \mathcal{T} \setminus \{\emptyset\}) D \cap U \neq \emptyset$$

V tejto podmienke sa namiesto celej topológie stačí obmedziť na množiny z nejakej bázy  $\mathcal{B}$  (úloha 2.5.1).

**Tvrdenie 2.5.2.** Nech  $(X, \mathcal{T})$  je topologický priestor,  $U, D \subseteq X$ . Ak  $D$  je hustá množina a  $U$  je otvorená množina, tak

$$\overline{U \cap D} = \overline{U}.$$

*Dôkaz.* Inklúzia  $\overline{U \cap D} \subseteq \overline{U}$  vyplýva z monotónnosti operátoru uzáveru. Zostáva teda dokázať opačnú inklúziu.

$\overline{U} \subseteq \overline{U \cap D}$  Nech  $x \in \overline{U}$ . Nech  $V \in \mathcal{O}_x$  je ľubovoľné okolie bodu  $x$ . Potom  $V \cap U$  je neprázdna otvorená množina. Pretože  $D$  je hustá množina, dostávame aj  $V \cap U \cap D \neq \emptyset$ . Ukázali sme, že každé otvorené okolie bodu  $x$  pretína množinu  $U \cap D$ . To znamená, že  $x \in \overline{U \cap D}$ .  $\square$

**Príklad 2.5.3.** Ak  $(X, \mathcal{T}_d)$  je diskretný priestor, tak jediná hustá množina je  $D = X$ .

Skutočne, ak  $D$  je hustá množina v  $X$ , tak  $D \cap \{x\} \neq \emptyset$  pre všetky  $x \in X$ . Čiže každý bod  $x$  z  $X$  musí patriť do  $D$ .

**Príklad 2.5.4.** Množina  $\mathbb{Q}$  je hustá v  $(\mathbb{R}, \mathcal{T}_e)$ , stačí si uvedomiť, že každý netriviálny interval obsahuje racionálne číslo.

**Definícia 2.5.5.** Nech  $(X, \mathcal{T})$  je topologický priestor. Množina  $A \subseteq X$  je *riedka* v  $X$ , ak  $\text{Int } \overline{A} = \emptyset$ .

Definíciu riedkej množiny by sme ekvivalentne mohli sformulovať tak, že množina  $X \setminus \overline{A}$  je hustá, keďže na základe tvrdenia 2.4.12 máme

$$\overline{X \setminus \overline{A}} = X \setminus \text{Int } \overline{A}.$$

**Veta 2.5.6.** Nech  $(X, \mathcal{T})$  je topologický priestor a  $A \subseteq X$ . Množina  $A$  je riedka práve vtedy, keď pre každú neprázdnu otvorenú množinu  $U$  existuje neprázdna otvorená množina  $V \subseteq U$ , ktorá je disjunktná s  $A$ , t.j.  $V \cap A = \emptyset$ .

$$(\forall U \in \mathcal{T} \setminus \{\emptyset\})(\exists V \in \mathcal{T} \setminus \{\emptyset\})(V \subseteq U \setminus A)$$

*Dôkaz.*  $\square$

## Cvičenia

**Úloha 2.5.1.** Nech  $(X, \mathcal{T})$  je topologický priestor a  $A$  je podmnožina  $X$ . Nech  $\mathcal{B}$  je báza topológie  $\mathcal{T}$ .

Ukážte, že  $A$  je hustá práve vtedy, keď pre každú neprázdnu množinu  $U \in \mathcal{B}$  platí  $U \cap A \neq \emptyset$ .

Ukážte, že podobné tvrdenie neplatí pre subbázu.

**Úloha 2.5.2.** Ukážte, že ak  $A, B$  sú riedke množiny v  $X$ , tak aj  $A \cup B$  je riedka množina v  $X$ .

**Úloha 2.5.3.** Dokážte, alebo nájdite kontrapríklad: Nech  $X$  je topologický priestor a  $A \subseteq X$ . Potom množina  $A \cup \overline{X \setminus A}$  je hustá v  $X$ .

## 2.6 Topológia odvodená od usporiadania

Štandardná topológia na reálnej osi je určená bázou pozostávajúcou z otvorených intervalov  $(a, b)$ . Podobným spôsobom môžeme dostať topológiu aj na iných lineárne usporiadaných množinách.

**Definícia 2.6.1.** Nech  $(X, \leq)$  je lineárne usporiadaná množina. Pre  $a, b \in X$  označme

$$\begin{aligned}(a, b) &= \{x \in X; a < x < b\}, \\ (-\infty, b) &= \{x \in X; x < b\}, \\ (a, \infty) &= \{x \in X; a < x\}.\end{aligned}$$

Ak  $|X| \geq 2$ , tak množina

$$\mathcal{S} = \{(-\infty, b), (a, \infty); a, b \in X\}$$

tvorí subbázu topológie na množine  $X$ . Túto topológiu nazveme *topológia odvodená od usporiadania*  $\leq$ .

Báza určená subbázou  $\mathcal{S}$  je

$$\mathcal{B} = \{(a, b), (-\infty, b), (a, \infty); a, b \in X\}$$

V zápise bázy  $\mathcal{B}$  by sme sa mohli obmedziť na intervaly  $(a, b)$  pre  $a < b$ ; ak toto obmedzenie nepridáme, tak sme iba navyše pridali prázdnu množinu.

Podmienku  $|X| \geq 2$  sme pridali, aby sme mali zaručené, že  $\mathcal{S}$  skutočne pokryje celý priestor, t.j. že je splnená podmienka (S1). (Mohli by sme namiesto toho pridať množiny tvaru  $\langle a, M \rangle$  a  $\langle m, b \rangle$  v prípadoch, keď existuje  $M = \max X$  a  $m = \min x$ ; podobným spôsobom ako by sme zapísali bázu pre  $I = \langle 0, 1 \rangle$ . Asi je ale jednoduchšie vyriešiť prípad  $|X| = 1$  zvlášť a mať možnosť zapísať všetky prípady naraz ako rozlišovať viacero možností podľa toho či existuje najmenší resp. najväčší prvok.)

Môžeme si všimnúť, že  $\mathcal{B}$  sa podobá na obvyklú bázu  $\mathbb{R}$  tvorenú intervalmi  $(a, b)$ . Bolo treba však navyše ešte pridať intervaly ako  $(-\infty, b)$  a  $(a, \infty)$ , aby sme nemali problém ak množina  $X$  má najmenší/najväčší prvok. (Ak by sme použili iba množiny tvaru  $(a, b)$ , tak najmenší/najväčší prvok by nebol obsiahnutý v žiadnej báze množiny.) Ak sme pridali aj tieto množiny, tak každý bod z  $X$  je obsiahnutý v nejakej množine patriacej do  $\mathcal{B}$ , čiže systém  $\mathcal{B}$  spĺňa (B1).

Ak si vezmeme konečné prieniky množín z  $\mathcal{S}$ , tak dostaneme skutočne uvedený systém  $\mathcal{B}$ . Máme totiž

$$(a, b) = (-\infty, b) \cap (a, \infty).$$

Nemáme ani problém s prienikmi viacerých množín, pretože platí

$$\begin{aligned}(-\infty, b_1) \cap \dots \cap (-\infty, b_k) &= (-\infty, b) \\ (a_1, \infty) \cap \dots \cap (a_k, \infty) &= (a, \infty)\end{aligned}$$

pre  $b = \min\{b_1, \dots, b_k\}$  a  $a = \max\{a_1, \dots, a_k\}$ .

## 2.7 Topológia odvodená od metriky

Ak pracujeme s metrickými priestormi, tak sa dá zmysluplne definovať aj vzdialenosť bodu od množiny.

**Definícia 2.7.1.** Nech  $(X, d)$  je metrický priestor a  $A \subseteq X$ . Potom vzdialenosť bodu  $x$  od množiny  $A$  definujeme ako

$$d(x, A) = \inf\{d(x, a); a \in A\}$$

**Tvrdenie 2.7.2.** Nech  $(X, d)$  je metrický priestor,  $A \subseteq X$  a  $x \in X$ . Potom bod  $x$  patrí do uzáveru množiny  $A$  práve vtedy, keď má od nej nulovú vzdialenosť.

$$x \in \bar{A} \quad \Leftrightarrow \quad d(x, A) = 0$$

*Dôkaz.* TODO

□

### 2.7.1 Ekvivalentné metriky

Neskôr uvidíme, že nie každý topologický priestor sa dá odvodiť od metriky.

**Definícia 2.7.3.** Topologický priestor  $(X, \mathcal{T})$  je *metrizovateľný*, ak existuje metrika  $d$  na množine  $X$  taká, že  $\mathcal{T} = \mathcal{T}_d$ .

Na tomto mieste si skúsme aspoň pripomenúť, že rôzne metriky môžu viesť k tej istej topológii. V nižších ročníkoch ste už videli, že metriky

$$\begin{aligned} d_1 &= \sum_{i=1}^n |x_i - y_i| \\ d_2 &= \sum_{i=1}^n \sqrt{\sum_{i=1}^n (x_i - y_i)^2} \\ d_\infty &= \max_{i \in \{1, \dots, n\}} |x_i - y_i| \end{aligned}$$

dávajú rovnakú topológiu (rovnaké otvorené množiny) na  $\mathbb{R}^n$ .

Uvedené metriky pochádzajú z noriem

$$\begin{aligned} \|x\|_1 &= \sum_{i=1}^n |x_i| \\ \|x\|_2 &= \sum_{i=1}^n \sqrt{\sum_{i=1}^n x_i^2} \\ \|x\|_\infty &= \max_{i \in \{1, \dots, n\}} |x_i| \end{aligned}$$

Na funkcionálnej analýze ste pravdepodobne videli, že ide o ekvivalentné normy na množine  $\mathbb{R}^n$ .

**Definícia 2.7.4.** Metriky  $d$  a  $d'$  na množine  $X$  nazveme *topologicky ekvivalentné*, ak určujú tú istú topológiu, t.j. ak  $\mathcal{T}_d = \mathcal{T}_{d'}$ .

## 2.8 Usporiadanie na množine topológií

**Definícia 2.8.1.** Ak  $\mathcal{T}_{1,2}$  sú topológie na množine  $X$  a platí  $\mathcal{T}_1 \subseteq \mathcal{T}_2$ , tak hovoríme, že  $\mathcal{T}_2$  je *jemnejšia* ako  $\mathcal{T}_1$  a  $\mathcal{T}_1$  je *hrubšia* ako  $\mathcal{T}_2$ .

Lahko si môžeme uvedomiť, že ak si vezmeme množinu všetkých topológií na množine  $X$ , tak s reláciou  $\subseteq$  dostaneme čiastočne usporiadanú množinu.

Indiskrétna topológia je najhrubšia topológia na  $X$ , diskrétna topológia je najjemnejšia topológia na  $X$ . (Teda ide o najmenší a najväčší prvok tejto čiastočne usporiadanej množiny.)

Prienik ľubovoľného systému topológií (na tej istej množine) je opäť topológia:

**Lema 2.8.2.** Ak  $\mathcal{T}_i$  je topológia na  $X$  pre každé  $i \in I$ , tak aj  $\mathcal{T} = \bigcap_{i \in I} \mathcal{T}_i$  je topológia na  $X$ .

*Dôkaz.* Overí sa pomerne ľahko priamo z definície. □

**Dôsledok 2.8.3.** Ak  $\mathcal{S}$  je ľubovoľný podsystem  $\mathcal{P}(X)$ , tak existuje najhrubšia topológia na množine  $X$  obsahujúca  $\mathcal{S}$ .

T.j. existuje topológia  $\mathcal{T}$  na  $X$  taká, že:

- $\mathcal{S} \subseteq \mathcal{T}$ ;
- Ak  $\mathcal{T}'$  je topológia na  $X$  taká, že  $\mathcal{S} \subseteq \mathcal{T}'$ , tak  $\mathcal{T} \subseteq \mathcal{T}'$ .

*Dôkaz.* Stačí zobrat

$$\mathcal{T} = \bigcap \{ \mathcal{T}' ; \mathcal{S} \subseteq \mathcal{T}' \text{ a } \mathcal{T}' \text{ je topológia na } X \}.$$

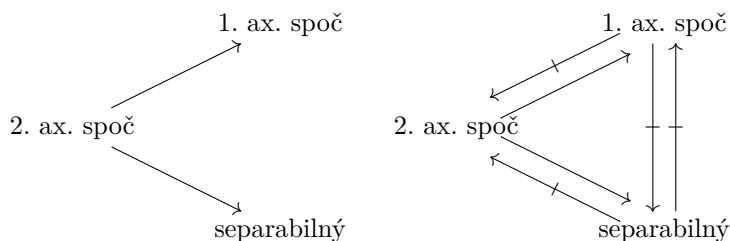
□

Uvedené tvrdenia vlastne hovoria, že systém všetkých topológií na množine  $X$  usporiadaný reláciou  $\subseteq$  je úplný zväz.

## 2.9 Separabilné priestory, axiómy spočítateľnosti

Pojem *separabilného priestoru* aj *prvá a druhá axióma spočítateľnosti* sú vlastnosti takého typu, kde máme topológiu do istej miery popísanú nejakou spočítateľnou množinou objektov. Konkrétne ide o veci, ktoré sme zaviedli v predošlých častiach: Stretli sme sa s pojmami báza topológie a báza okolí – tie nám v nejakom zmysle už dávali popis všetkých otvorených množín. A tiež s pojmom hustej množiny, kde vlastne išlo o množinu, ktorá je v istom zmysle blízko ku každému bodu nášho priestoru.

Výsledky o triedach priestorov definovaných v tejto kapitole sa dajú zhrnúť do nasledovného diagramu – pričom šípka označuje implikáciu, ktorá platí a vynechaná (resp. preškrtnutá) šípka nám hovorí, že daná implikácia neplatí.



### 2.9.1 Prvá axióma spočítateľnosti

**Definícia 2.9.1.** Nech  $(X, \mathcal{T})$  je topologický priestor. Ak pre každý bod  $x \in X$  existuje spočítateľná báza okolí  $\mathcal{B}_x$  v bode  $x$ , tak hovoríme, že  $X$  spĺňa prvú axiómu spočítateľnosti.

Je pomerne ľahké skontrolovať, že ak budeme požadovať spočítateľnú bázu okolí  $\mathcal{B}_x$ , kde sú navyše všetky množiny otvorené, dostaneme ekvivalentnú definíciu (úloha 2.9.2).

Jednoduchým príkladom sú metrické priestory.

**Príklad 2.9.2.** Nech  $\mathcal{T}$  je topológia na množine  $X$  odvodená od metriky  $d$ . Potom

$$\mathcal{B}_x = \{ B(x, r) ; r \in \mathbb{Q} \}$$

je spočítateľná báza okolí v bode  $x$  (úloha 2.2.2).

Teda každý metrický priestor spĺňa prvú axiómu spočítateľnosti.

Sorgenfreyova priamka spĺňa prvú axiómu spočítateľnosti.

**Príklad 2.9.3.** V príklade 2.3.6 sme videli, že

$$\mathcal{B}_x = \{ \langle x, b \rangle ; b \in \mathbb{Q} ; x < b \}$$

je báza okolí v bode  $x$ . Pretože  $|\mathcal{B}_x| \leq |\mathbb{Q}| = \aleph_0$ , dostávame spočítateľnú bázu okolí v každom bode Sorgenfreyovej priamky.

## 2.9.2 Druhá axióma spočítateľnosti

Silnejšia požiadavka, než chcieť aby sme mali spočítateľnú bázu v každom bode, je požadovať aby existovala spočítateľná báza celej topológie.

**Definícia 2.9.4.** Nech  $(X, \mathcal{T})$  je topologický priestor. Ak existuje spočítateľná báza  $\mathcal{B}$  priestoru  $X$ , tak hovoríme, že  $X$  spĺňa *druhú axiómu spočítateľnosti*. Môžeme tiež stručne povedať, že  $X$  má *spočítateľnú bázu topológie*.

Pomerne ľahko sa overí, že stačí, aby existovala spočítateľná subbáza – úloha 2.9.1.

**Príklad 2.9.5.** Reálne čísla s euklidovskou topológiou majú spočítateľnú bázu topológie (t.j. spĺňajú druhú axiómu spočítateľnosti) – môžeme zobrať bázu  $\mathcal{B} = \{(a, b); a, b \in \mathbb{Q}, a < b\}$  – úloha 2.2.1.

**Tvrdenie 2.9.6.** Ak  $X$  spĺňa druhú axiómu spočítateľnosti, tak  $X$  spĺňa prvú axiómu spočítateľnosti.

*Dôkaz.* Nech  $\mathcal{B}$  je spočítateľná báza topológie priestoru  $X$ . Potom pre každé  $x \in X$  máme spočítateľnú bázu okolí  $\mathcal{B}_x = \{U \in \mathcal{B}; x \in U\}$  (veta 2.3.5).  $\square$

Prirodzená otázka je, či platí obrátená implikácia. Ukážeme si na viacerých príkladoch, že to tak nie. Neskôr uvidíme aj to, že obrátená implikácia platí pre metrické (metrizovateľné) priestory – tvrdenie 2.9.14.

**Príklad 2.9.7.** Diskrétny priestor  $(X, \mathcal{T}_{disc})$  spĺňa druhú axiómu spočítateľnosti práve vtedy, keď  $X$  je spočítateľná množina. (Stačí si uvedomiť, že každá báza diskrétneho topologického priestoru obsahuje všetky jednoprvkové množiny – pozri príklad 2.2.4.)

Takže ľubovoľný nespočítateľný diskrétny priestor je príkladom priestoru, ktorý spĺňa prvú axiómu spočítateľnosti, ale nie druhú axiómu spočítateľnosti.

**Príklad 2.9.8.** Sorgenfreyova priamka  $\mathbb{R}_l = (\mathbb{R}, \mathcal{T}_l)$  (definovaná v príklade 2.2.6) nespĺňa druhú axiómu spočítateľnosti.

Vieme, že pre každé  $x \in \mathbb{R}$  je množina  $\langle x, x+1 \rangle$  otvorená. Ak  $\mathcal{B}$  je báza priestoru  $\mathbb{R}_l$ , tak pre každé  $x \in \mathbb{R}$  existuje nejaká množina  $B_x \in \mathcal{B}$  taká, že  $x \in B_x \subseteq \langle x, x+1 \rangle$ . Z tejto podmienky je zrejmé, že  $x$  je najmenším prvkom množiny  $B_x$ . A teda všetky množiny  $B_x$  sú nazvájom rôzne. (Ak máme  $B_x = B_y$ , tak nutne musí platiť  $x = \min B_x = \min B_y = y$ .)

Ukázali sme teda, že pre  $|\mathcal{B}| \geq |\mathbb{R}| = \mathfrak{c}$ , teda kardinalita ľubovoľnej bázy priestoru  $\mathbb{R}_l$  musí byť aspoň  $\mathfrak{c}$ . Takže Sorgenfreyova priamka nemá spočítateľnú bázu topológie.

Aj Mooreova rovina je príkladom priestoru, ktorý vyhovuje prvej ale nie druhej axióme spočítateľnosti – ako ukážeme neskôr v príklade 4.1.14.

## 2.9.3 Separabilné priestory

Ak  $A$  je hustá množina v  $X$ , znamená to, že všetky prvky priestoru  $X$  sa dajú v istom zmysle aproximovať prvkami z  $A$ . Niekedy je užitočné vedieť, či sa dajú body z  $X$  aproximovať spočítateľne veľa bodmi.

**Definícia 2.9.9.** Nech  $(X, \mathcal{T})$  je topologický priestor. Hovoríme, že  $X$  je *separabilný*, ak existuje spočítateľná množina  $A \subseteq X$  taká, že  $\bar{A} = X$ .

**Príklad 2.9.10.** Diskrétny priestor  $(X, \mathcal{T}_{disc})$  je separabilný práve vtedy, keď  $X$  je spočítateľná množina.

Vidno to hneď vďaka tomu, že jediná hustá podmnožina v diskrétnom priestore je celé  $X$  (príklad 2.5.3).

**Príklad 2.9.11.** Jednoduchý príklad separabilného priestoru, ktorý dobre poznáme, sú reálne čísla s obvyklou topológiou – stačí si uvedomiť, že  $\overline{\mathbb{Q}} = \mathbb{R}$ ,  $\mathbb{Q}$  je hustá spočítateľná podmnožina v  $\mathbb{R}$ .

To, že  $(\mathbb{R}, \mathcal{T}_e)$  je separabilný priestor vyplýva aj z nasledujúceho tvrdenia:

**Tvrdenie 2.9.12.** *Ak  $X$  spĺňa druhú axiómu spočítateľnosti, tak je separabilný.*

*Dôkaz.* Nech  $\mathcal{B}$  je spočítateľná báza topológie priestoru  $X$ . (Bez ujmy na všeobecnosti môžeme predpokladať, že  $\emptyset \notin \mathcal{B}$ .)

Pre každé  $B \in \mathcal{B}$  si vyberme nejaký bod  $x_B \in B$ . Potom množina

$$D = \{x_B; B \in \mathcal{B}\}$$

je hustá v  $X$ , keďže má prienik z každou bázovou množinou.  $\square$

**Príklad 2.9.13.** Nie je ťažké ukázať, že Sorgenfreyova priamka je separabilná. (Hustou podmnožinou sú napríklad racionálne čísla.)

Takisto Mooreova rovina je separabilná. (Stačí zobrať body v  $\Gamma$  s racionálnymi súradnicami.)

V oboch prípadoch ide o príklady separabilných priestorov, ktoré nemajú spočítateľnú bázu topológie.

Už sme ukázali, že z existencie spočítateľnej bázy dostaneme separabilitu. Táto implikácia sa vo všeobecnosti nedá obrátiť vo všeobecnosti, dá sa však obrátiť pre metrické priestory.

**Tvrdenie 2.9.14.** *Ak  $X$  je separabilný metrizovateľný priestor, tak  $X$  má spočítateľnú bázu topológie.*

*Teda ak  $X$  je metrizovateľný, tak platí:  $X$  je separabilný práve vtedy, keď  $X$  spĺňa druhú axiómu spočítateľnosti.*

*Dôkaz.* Nech  $(X, d)$  je metrický priestor. Nech  $D$  je hustá množina v  $X$ . Tvrdíme, že potom

$$\mathcal{B} = \{B(a, r); a \in D, r > 0, r \in \mathbb{Q}\}$$

je báza topológie  $\mathcal{T}_d$ . (T.j. zobrali sme gule so stredmi v danej hustej množine  $D$  a racionálnymi polomerami.)

Zoberme si ľubovoľný bod  $x \in X$  a nejaké otvorené okolie  $U \ni x$ . Potom  $U$  obsahuje nejakú otvorenú guľu  $B(x, r)$ .

My chceme ukázať, že v nej nájdeme nejakú guľu so stredom patriacim do množiny  $D$ , ktorá bude dostatočne veľká na to aby obsahovala  $x$ , ale súčasne dostatočne malá na to, aby sa stále zmestila do  $B(x, r)$ .

Pertože  $D$  je hustá množina, existuje nejaký bod  $a \in D \cap B(x, r/3)$ . Ak si teraz zoberieme kladné racionálne číslo  $r'$  také, že

$$\frac{r}{3} < r' < \frac{2}{3}r,$$

tak aj celá guľa  $B(a, r')$  leží vnútri  $B(x, r)$ . (Pre body  $y \in B(a, r')$  mám z trojuholníkovej nerovnosti  $d(x, y) \leq d(x, a) + d(a, y) < \frac{r}{3} + \frac{2}{3}r = r$ .)

Súčasne z  $d(x, a) < \frac{r}{3} < r'$  máme aj  $x \in B(a, r')$ .

Teda spolu máme  $x \in B(a, r') \subseteq U$ , čo je presne podmienka z definície bázy.  $\square$

**Príklad 2.9.15.** Z vety 2.9.14 vidíme, že Sorgenfreyova priamka  $\mathbb{R}_l$  nie je metrizovateľný priestor. (Vieme, že priestor  $\mathbb{R}_l$  je separabilný – príklad 2.9.13. Súčasne však nemá spočítateľnú bázu topológie – príklad 2.9.8)

Môžeme sa pozrieť aj na niektoré príklady priestorov, ktoré poznáme z funkcionálnej analýzy:

**Príklad 2.9.16.** Priestory  $\ell_p$ ,  $1 < p < \infty$  a aj  $c$  a  $c_0$  so suprérovou normou sú separabilné.

Vo všetkých týchto prípadoch sa spočítateľná hustá množina dá dostať tak, že vezmeme iba postupnosti z daného priestoru, v ktorých sú všetky členy racionálne a ktoré sú od istého miesta nulové. (V prípade priestoru  $c$  od istého miesta konštantné.) Detailné overenie ponecháme ako cvičenie – úloha 2.9.4.

**Príklad 2.9.17.** Priestor  $\ell_\infty$  so suprérovou normou nie je separabilný.

Pre každú podmnožinu  $A \subseteq \mathbb{N}$  zoberme postupnosť  $\chi_A$  určenú ako

$$\chi_A(n) = \begin{cases} 1 & \text{ak } x \in A, \\ 0 & \text{ak } x \notin A, \end{cases}$$

Inak povedané, zobrali sme všetky postupnosti, ktorých členy sú iba nuly a jednotky.

Dostaneme takto  $\mathfrak{c}$  prvkov z  $\ell_\infty$  takých, ich pre  $A \neq B$  máme  $\|\chi_A - \chi_B\|_\infty = 1$ , t.j. vzdialenosť ľubovoľných dvoch z nich je rovná 1.

Ak si teraz zoberieme gule so stredmi v  $\chi_A$  a polomerom  $\frac{1}{2}$ , t.j.

$$B_A = B(\chi_A, \frac{1}{2}) = \{x \in \ell_\infty; \|x - \chi_A\| < \frac{1}{2}\},$$

tak dostaneme  $\mathfrak{c}$  po dvoch disjunktných otvorených množín.

Ľubovoľná hustá množina  $D$  v  $\ell_\infty$  musí mať neprázdny prienik s každou z týchto množín. Z disjunktnosti je jasné, že v každom z týchto prienikov bude nejaký iný bod, a teda

$$|D| \geq \mathfrak{c} = 2^{\aleph_0}.$$

Teda každá hustá podmnožina má kardinalitu aspoň  $\mathfrak{c}$  a  $\ell_\infty$  nie je separabilný.

### Cvičenia

**Úloha 2.9.1.** Ak má topologický priestor  $(X, \mathcal{T})$  spočítateľnú subbázu  $\mathcal{S}$ , tak má aj spočítateľnú bázu. (Hint: Kolko existuje konečných podmnožín  $\mathcal{S}$ ?)

**Úloha 2.9.2.** Nech  $(X, \mathcal{T})$  je topologický priestor a  $x \in X$ . Ukážte, že ak existuje spočítateľná báza okolí bodu  $x$ , tak existuje spočítateľná báza okolí, ktorá pozostáva iba z otvorených množín.

**Úloha 2.9.3.** Nech  $(X, \mathcal{T})$  je topologický priestor a  $x \in X$ . Ukážte, že ak existuje spočítateľná báza okolí bodu  $x$ , tak existuje spočítateľná báza okolí  $\mathcal{B}_x = \{U_n; n \in \mathbb{N}\}$  taká, že pre každé  $n \in \mathbb{N}$  platí  $U_n \supseteq U_{n+1}$ .

**Úloha 2.9.4.** Ukážte, že priestory  $\ell_p$ ,  $1 < p < \infty$ ,  $c$  a  $c_0$  sú separabilné. (Pozri príklad 2.9.16.)



# Kapitola 3

## Spojitosť

Z toho, čo sme videli pri iných matematických štruktúrach, už vieme že obvykle je užitočné skúmať aj *vhodné* zobrazenia medzi nimi. Pri vektorových priestoroch sme sa zaoberali lineárnymi zobrazeniami, pri grupách či okruhoch homomorfizmami. Pri štúdiu topologických priestorov budú užitočné spojité zobrazenia.

### 3.1 Spojité zobrazenia

#### 3.1.1 Spojitosť v bode

Pripomeňme najprv definíciu spojivosti, ktorú sme videli pri metrických priestoroch. (A ešte kedysi dávno predtým pri reálnych číslach.)

Ak  $(X, d)$  a  $(Y, d')$  sú metrické priestory a  $f: X \rightarrow Y$  je funkcia, tak sme ju nazvali spojitou v bode  $a$  ak platilo

$$(\forall \varepsilon > 0)(\exists \delta > 0)d(x, a) < \delta \Rightarrow d'(f(x), f(a)) < \varepsilon.$$

Táto definícia vlastne hovorí, že ak sa pozeráme na body blízko bodu  $a$ , tak obrazy budú blízko bodu  $f(a)$ .

Chceli by sme sa pozrieť na to, či vieme podobnú definíciu zopakovať v topologických priestoroch. Všimnime si, že podmienka

$$d(x, a) < \delta \Rightarrow d'(f(x), f(a)) < \varepsilon$$

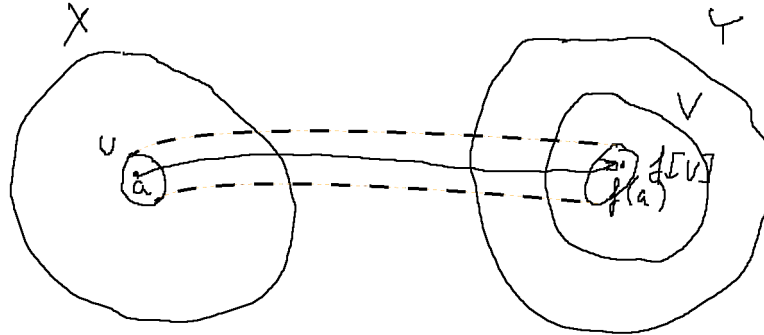
vlastne hovorí to, že

$$f[B(a, \delta)] \subseteq B(f(a), \varepsilon),$$

čiže ak nám niekto zadá nejakú otvorenú guľu so stredom  $f(a)$ , tak sa dá nájsť dosť malá otvorená guľa okolo bodu  $a$  tak, aby sa celý jej obraz zmestil do zadanej gule. Pri tomto pohľade azda vyzerá vcelku prirodzene takáto definícia pre zobrazenia medzi topologickými priestormi:

**Definícia 3.1.1.** Nech  $f: X \rightarrow Y$  je funkcia, pričom  $X$  a  $Y$  sú topologické priestory. Nech  $a \in X$ . Hovoríme, že  $f$  je *spojitá v bode  $a$* , ak pre ľubovoľné otvorené okolie  $V$  bodu  $f(a)$  existuje otvorené okolie  $U$  bodu  $a$  také, že  $f[U] \subseteq V$ .

$$(\forall V \in \mathcal{O}_{f(a)})(\exists U \in \mathcal{O}_a)f[U] \subseteq V \tag{3.1} \quad \{\text{chspoj:EQSPOJVBODE}\}$$



Obr. 3.1: Definícia spojitosti v bode

**Poznámka 3.1.2.** Nie je ťažké ukázať, že ak by sme mali predpísané nejaké bázy okolí  $\mathcal{B}_a$  v bode  $a$ ,  $\mathcal{B}_{f(a)}$  v bode  $f(a)$ , tak by sme dostali ekvivalentnú definíciu ak  $\mathcal{O}_a$  nahradíme  $\mathcal{B}_a$  a  $\mathcal{O}_{f(a)}$  nahradíme  $\mathcal{B}_{f(a)}$ .

$$(\forall V \in \mathcal{B}_{f(a)})(\exists U \in \mathcal{B}_a) f[U] \subseteq V$$

(T.j. dostaneme ekvivalentné definície, ak berieme všetky okolia, všetky otvorené okolia alebo len okolia z nejakej vopred zadanej bázy okolí.) Dôkaz tohoto faktu ponecháme ako cvičenie – úloha 3.1.2. Tvrdenie 3.1.5 je do istej miery podobné – hovorí však o spojitosti na celom priestore.

Ak na metrické priestory použijeme verziu definície spojitosti z predošlej poznámky a vezmeme obvyklú bázu okolí v metrickom priestore, t.j. gule so stredmi v  $a$  resp. v  $f(a)$ , tak už táto definícia vyzerá úplne presne ako definícia, na ktorú sme zvyknutí v metrických priestoroch.

### 3.1.2 Globálna spojitosť

**Definícia 3.1.3.** Nech  $X, Y$  sú topologické priestory. Funkcia  $f: X \rightarrow Y$  je *spojitá*, ak je spojitá v každom bode  $a \in X$ .

Niekedy môžeme použiť aj termín „funkcia spojitá na  $X$ “ – aby sme zdôraznili, že nejde iba o spojitosť v bode. Na tomto predmete sa však budeme zväčša zaoberať iba funkciami spojitými na celom priestore, takže nemáme dôvod komplikovať si terminológiu.

Dostali sme sa teda nejako k pojmu spojitosti, pričom sme videli analógiu s definíciou, na ktorú sme zvyknutí z metrických priestorov. Nie je však ťažké ukázať, že globálnu spojitosť môžeme ekvivalentne charakterizovať aj o čosi jednoduchšie. Práve popis spojitých funkcií uvedený v nasledujúcej vete sa často používa priamo ako definícia spojitej funkcie.

**Veta 3.1.4.** Nech  $X, Y$  sú topologické priestory a  $f: X \rightarrow Y$  je zobrazenie.

Zobrazenie  $f$  je spojité práve vtedy, keď pre každú otvorenú množinu  $U$  v priestore  $Y$  je aj jej vzor  $f^{-1}[U]$  otvorená množina v  $X$ .

$$(\forall U \in \mathcal{T}_Y) f^{-1}[U] \in \mathcal{T}_X$$

Spojité zobrazenia teda môžeme charakterizovať jednoduchou podmienkou, že vzor každej otvorenej množiny je opäť otvorená množina.

*Dôkaz.*  $\Rightarrow$  Predpokladajme, že  $f$  je spojitá v každom bode. Uvažujme nejakú otvorenú množinu  $V \subseteq Y$ , chceme ukázať, že aj  $f^{-1}[V]$  je otvorená.

Ak  $a \in f^{-1}[V]$ , tak  $f(a) \in V$  a z definície spojitosti v bode (3.1) dostaneme, že existuje otvorená množina  $U$  taká, že  $a \in U \subseteq f^{-1}[V]$ .

Pre každý bod  $z \in f^{-1}[V]$  vidíme, že  $f^{-1}[V]$  obsahuje aj nejaké otvorené okolie tohoto bodu, čo znamená, že  $f^{-1}[V]$  je otvorená.

$\Leftarrow$  Nech  $a \in X$  a  $V$  je otvorené okolie bodu  $f(a)$ . Potom aj  $f^{-1}[V]$  je otvorená množina. Stačí položiť  $U = f^{-1}[V]$  a dostávame, že  $f[U] = f[f^{-1}[V]] \subseteq V$ .  $\square$

Môžeme začať s niekoľkými veľmi triviálnymi príkladmi spojitých zobrazení:

- Ak  $X$  je diskretný priestor, tak ľubovoľné zobrazenie  $f: X \rightarrow Y$  je spojité. (Stačí si uvedomiť, že každá podmnožina  $X$  je otvorená, teda  $f^{-1}[U]$  je otvorená bez ohľadu na to, akú množinu  $U$  zoberieme.)
- Ak  $Y$  je indiskretný priestor, tak ľubovoľné zobrazenie  $f: X \rightarrow Y$  je spojité. (Stačí skontrolovať, že  $f^{-1}[Y] = X$  aj  $f^{-1}[\emptyset] = \emptyset$  sú otvorené.)
- Konštantné zobrazenie  $f: X \rightarrow Y$  je spojité bez ohľadu na to, aké topológie sú na  $X$  a  $Y$ . (Konštantným zobrazením rozumieme zobrazenie definované ako  $f(x) = c$  pre všetky  $x \in X$ , kde  $c$  je jeden konkrétny bod z  $Y$ ). V tomto prípade  $f^{-1}[U]$  môže byť rovné  $X$  alebo  $\emptyset$  (v závislosti od toho, či  $c \in U$  alebo  $c \notin U$ ).
- Zobrazenie  $id_X: X \rightarrow X$  je spojité pre ľubovoľný topologický priestor  $X$ .

V súvislosti s identickým zobrazením si môžeme uvedomiť aj to, že ak máme dve topológie  $\mathcal{T}_1$  a  $\mathcal{T}_2$  na tej istej množine  $X$ , tak  $id_X$  je spojité zobrazenie práve vtedy, keď  $\mathcal{T}_2 \subseteq \mathcal{T}_1$ . (T.j. vtedy, keď  $\mathcal{T}_1$  je jemnejšia než  $\mathcal{T}_2$ .)

Z matematickej analýzy z prvého a druhého ročníka poznáme veľa príkladov spojitých zobrazení ak pracujeme na  $\mathbb{R}$  resp.  $\mathbb{R}^n$  s euklidovskou metrikou.

Napríklad pre spojité zobrazenia  $f, g: \mathbb{R} \rightarrow \mathbb{R}$  platí, že aj ich súčet  $f + g$  a súčin  $f \cdot g$  sú spojité. (Pomocou toho napríklad z konštantného zobrazenia a zobrazenia  $id_{\mathbb{R}}$  dostaneme, že všetky polynómy nám určujú spojité zobrazenia  $\mathbb{R} \rightarrow \mathbb{R}$ .) Takisto aj podiel  $f/g$  zobrazení do  $\mathbb{R}$  je spojité zobrazenie, ak zobrazenie  $g$  nenadobúda v žiadnom bode nulovú hodnotu.

Pomerne ľahko sa dá ukázať, že pri overovaní, či sú vzory otvorené, sa stačí obmedziť na množiny z bázy resp. subbázy.

**Tvrdenie 3.1.5.** *Nech  $(X, \mathcal{T}_X)$ ,  $(Y, \mathcal{T}_Y)$  sú topologické priestory,  $\mathcal{B}$  je báza  $\mathcal{T}_Y$ ,  $\mathcal{S}$  je subbáza  $\mathcal{T}_Y$ . Nech  $f: X \rightarrow Y$ . Nasledujúce podmienky sú ekvivalentné:*

- $f$  je spojité zobrazenie.
- Pre každé  $V \in \mathcal{B}$  je  $f^{-1}[V]$  otvorená množina
- Pre každé  $W \in \mathcal{S}$  je  $f^{-1}[W]$  otvorená množina

*Dôkaz.* Implikácia (i)  $\Rightarrow$  (ii) je zrejmá.

(ii)  $\Rightarrow$  (i): Predpokladáme, že vzory všetkých báзовých množín sú otvorené. Tiež vieme, že každá otvorená množina  $U \in \mathcal{T}_Y$  sa dá napísať ako zjednotenie nejakého systému báзовých množín, t.j.  $U = \bigcup_{i \in I} B_i$ , pričom všetky  $B_i$  patria do bázy  $\mathcal{B}$ . Potom dostaneme, že aj množina

$$f^{-1}[U] = f^{-1}\left[\bigcup_{i \in I} B_i\right] = \bigcup_{i \in I} f^{-1}[B_i]$$

je otvorená.

Tým sme dokázali ekvivalenciu podmienok (ii) a (i) pre ľubovoľnú bázu  $\mathcal{B}$ . Túto ekvivalenciu využijeme špeciálne pre bázu  $\mathcal{B}_{\mathcal{S}}$  zodpovedajúcu subbáze  $\mathcal{S}$ , t.j.

$$\mathcal{B}_{\mathcal{S}} = \left\{ \bigcap_{i=1}^k W_i; W_1, \dots, W_k \in \mathcal{S} \right\}.$$

Vidíme, že  $\mathcal{S} \subseteq \mathcal{B}_{\mathcal{S}}$ , teda z platnosti podmienky (ii) pre bázu  $\mathcal{B}_{\mathcal{S}}$  vyplýva podmienka (iii).

Predpokladajme teraz, že platí (iii). Ak si zoberieme ľubovoľnú množinu  $V \in \mathcal{B}_{\mathcal{S}}$ , tak pre ňu máme vyjadrenie v tvare konečného prieniku množín zo subbázy, t.j. ako

$$\bigcap_{i=1}^k W_i,$$

pričom  $W_1, \dots, W_k \in \mathcal{S}$ . Potom dostaneme, že aj

$$f^{-1}[V] = f^{-1}\left[\bigcap_{i=1}^k W_i\right] = \bigcap_{i=1}^k f^{-1}[W_i]$$

je otvorená množina. Tým sme overili platnosť podmienky (ii) pre bázu  $\mathcal{B}_{\mathcal{S}}$  a z nej už vyplýva spojitost zobrazenia  $f$ .  $\square$

**Príklad 3.1.6.** Vieme, že  $\mathcal{S} = \{(-\infty, b), (a, \infty); a, b \in \mathbb{R}\}$  je subbáza euklidovskej topológie  $\mathcal{T}_{\mathbb{R}}$  na  $\mathbb{R}$ . Takže pre zobrazenie  $f: X \rightarrow \mathbb{R}$  nám na overenie spojitosti stačí skontrolovať, či  $f^{-1}[(-\infty, b)]$  aj  $f^{-1}[(a, \infty)]$  je otvorená množina pre všetky  $a, b \in \mathbb{R}$ .

Pomerne ľahko sa ukáže, že zloženie spojitých zobrazení je opäť spojité zobrazenie. (Analogické tvrdenie platí aj pre spojitost v bode – úloha 3.1.5.)

**Veta 3.1.7.** *Nech  $f: X \rightarrow Y$ ,  $g: Y \rightarrow Z$  sú spojité zobrazenia medzi topologickými priestormi. Potom aj zložené zobrazenie  $g \circ f: X \rightarrow Z$  je spojité.*

*Dôkaz.* Stačí použiť rovnosť

$$(g \circ f)^{-1}[U] = f^{-1}[g^{-1}[U]]$$

a uvedomiť si, že ak  $U \in \mathcal{T}_Z$ , tak dostaneme  $g^{-1}[U] \in \mathcal{T}_Y$  zo spojitosti zobrazenia  $g$ , a vďaka spojitosti zobrazenia  $f$  potom aj  $f^{-1}[g^{-1}[U]] \in \mathcal{T}_X$ .

Teda vidíme, že vzor ľubovoľnej otvorenej množiny v zobrazení  $g \circ f$  je opäť otvorená množina.  $\square$

Spojité zobrazenia sa dajú ekvivalentne charakterizovať napríklad pomocou uzavretých množín resp. pomocou uzáverov.

**Tvrdenie 3.1.8.** *Nech  $f: X \rightarrow Y$  je zobrazenie medzi topologickými priestormi  $X$  a  $Y$ . Nasledujúce podmienky sú ekvivalentné:*

- (i) *Zobrazenie  $f$  je spojité.*
- (ii) *Pre každú uzavretú podmnožinu  $C$  v priestore  $Y$  je aj jej vzor  $f^{-1}[C]$  uzavretá množina.*
- (iii) *Pre ľubovoľné  $A \subseteq X$  platí  $f[\overline{A}] \subseteq \overline{f[A]}$ .*

Podmienka (iii) pomerne dobre popisuje intuíciu, že body ktoré sú blízko množiny  $A$  sa musia zobrazit blízko množiny  $f[A]$ .

Ďalšie dve ekvivalentné podmienky, ktoré sú do istej miery podobné, sa dajú nájsť v úlohách 3.1.7 a 3.1.8.

*Dôkaz.* Ekvivalencia medzi (i) a (ii) sa ukáže pomerne priamo prechodom doplnku, keďže máme

$$f^{-1}[Y \setminus A] = X \setminus f^{-1}[A].$$

(ii)  $\Rightarrow$  (iii): Položme  $C = \overline{f[A]}$ . Pre túto uzavretú množinu dostaneme, že aj  $f^{-1}[C] = f^{-1}[\overline{f[A]}]$  je uzavretá. Súčasne táto množina obsahuje množinu  $A$ , pretože

$$f^{-1}[\overline{f[A]}] \supseteq f^{-1}[f[A]] \supseteq A.$$

Potom platí aj  $\overline{A} \subseteq f^{-1}[\overline{f[A]}]$ , z čoho už priamo vyplýva

$$f[\overline{A}] \subseteq \overline{f[A]}.$$

(iii)  $\Rightarrow$  (ii): Predpokladajme, že pre každú podmnožinu  $A \subseteq X$  platí  $f[\overline{A}] \subseteq \overline{f[A]}$ . Budeme sa snažiť pomocou toho dokázať, že vzor ľubovoľnej uzavretej množiny je opäť uzavretá množina.

Nech  $C \subseteq Y$  je uzavretá množina, položme  $A = f^{-1}[C]$ . S použitím faktu, že  $f[f^{-1}[C]] \subseteq C$  máme

$$f[\overline{A}] \subseteq \overline{f[A]} = \overline{f[f^{-1}[C]]} \subseteq \overline{C} = C.$$

Dostali sme teda, že  $f[\overline{A}] \subseteq C$ , čo znamená, že  $\overline{A} \subseteq f^{-1}[C]$ , t.j.  $\overline{f^{-1}[C]} \subseteq f^{-1}[C]$ . Máme teda

$$f^{-1}[C] \subseteq \overline{f^{-1}[C]} \subseteq f^{-1}[C],$$

čo znamená, že  $f^{-1}[C] = \overline{f^{-1}[C]}$ , čiže množina  $f^{-1}[C]$  je uzavretá.  $\square$

*Iný dôkaz.* (iii)  $\Rightarrow$  (i): Predpokladajme, že  $f$  je nespojitý v nejakom bode  $a \in X$ . To znamená, že existuje nejaké otvorené okolie  $U$  bodu  $f(a)$  také, že pre každé otvorené okolie  $V \ni a$  platí  $f[U] \not\subseteq V$ , t.j.  $f[U] \setminus V \neq \emptyset$ .

$$(\exists V \in \mathcal{O}_{f(a)})(\forall U \in \mathcal{O}_a)f[U] \not\subseteq V$$

Môžeme teda pre každé  $\forall U \in \mathcal{O}_a$  vybrať nejaký bod  $x_U \in U$ , taký, že  $f(x_U) \notin V$ .

$$(\exists V \in \mathcal{O}_{f(a)})(\forall U \in \mathcal{O}_a)(\exists x_U \in U)f(x_U) \notin V$$

Položme

$$A = \{x_U; U \in \mathcal{O}_a\}.$$

Pre túto množinu máme  $a \in \overline{A}$ ; pre každé okolie  $U$  bodu  $a$  určite platí  $x_U \in U \cap A$ , teda  $U \cap A \neq \emptyset$ .

Súčasne ale pre každý bod  $x_U \in A$  máme  $f(x_U) \in Y \setminus V$ . Teda máme  $f[A] \subseteq Y \setminus V$ , a keďže  $Y \setminus V$  je uzavretá množina, tak máme aj

$$\overline{f[A]} \subseteq Y \setminus V.$$

Z podmienky (iii) dostaneme

$$f(a) \in f[\overline{A}] \subseteq \overline{f[A]} \subseteq Y \setminus V,$$

čo znamená, že  $f(a) \notin V$ .

To je samozrejme spor, pretože  $V$  je okolie bodu  $f(a)$ , čiže určite obsahuje bod  $a$ .  $\square$

**Poznámka 3.1.9.** Napriek tomu, že konvergenciu sietí budeme preberať neskôr, spomeniem už teraz, že pomocou nich sa zo spojitosti dá inklúzia  $f[\overline{A}] \subseteq \overline{f[A]}$  ukázať pomerne ľahko – neskôr, keď sa budeme zaoberať sieťami, tak sa môžete k tomu dôkazu vrátiť. (A v princípe už aj s tým, čo viete z nižších ročníkov, by ste si mali byť schopní rozmyslieť, že takýto dôkaz prejde v metrických priestoroch ak všade nahradíte slovo „sieť“ slovom „postupnosť“.)

Zoberme ľubovoľný bod  $x \in \overline{A}$ . Potom existuje sieť  $(a_d)_{d \in D}$  taká, že všetky  $a_d$  patria do množiny  $A$  a táto sieť konverguje k  $x$ . Zo spojitosti potom dostaneme, že sieť  $(f(a_d))_{d \in D}$  konverguje k  $f(x)$ .

$$a_d \rightarrow x \quad \Rightarrow \quad f(a_d) \rightarrow f(x)$$

Každý z bodov  $f(a_d)$  patrí do množiny  $f[A]$ , a teda pre limitu tejto siete máme  $f(x) \in \overline{f[A]}$ . Vidíme teda, že každý bod patriaci do  $f[\overline{A}]$  patrí aj do  $\overline{f[A]}$ , čím sme dokázali inklúziu

$$f[\overline{A}] \subseteq \overline{f[A]}.$$

Takisto alternatívny dôkaz implikácie (iii)  $\Rightarrow$  (i) uvedený vyššie som sem dal z podobných dôvodov – neskôr, keď sa naučíme niečo o sieťach, tak sa budete môcť pozrieť na tento dôkaz a všimnúť si, že sme v ňom vlastne použili sieť  $(x_U)_{U \in \mathcal{O}_a}$  na nahor usmernenej množine  $(\mathcal{O}_a, \supseteq)$ .

Z podmienky (iii) pomerne ľahko vidíme, že spojitý surjektívne zobrazenie musí zobrazit hustú množinu na hustú množinu.

**Dôsledok 3.1.10.** *Nech  $X, Y$  sú topologické priestory a  $f: X \rightarrow Y$  je spojitý surjektívne zobrazenie. Ak  $D$  je hustá množina v  $X$ , tak  $f[D]$  je hustá množina v  $Y$ .*

*Dôkaz.* Platí

$$Y = f[X] = f[\overline{D}] \subseteq \overline{f[D]},$$

z čoho vyplýva  $\overline{f[D]} = Y$ . □

**Definícia 3.1.11.** Priestor  $Y$  nazývame *spojitým obrazom* priestoru  $X$ , ak existuje spojitý surjektívne zobrazenie  $f: X \rightarrow Y$ .

**Dôsledok 3.1.12.** *Spojitý obraz separabilného priestoru je separabilný priestor.*

*Dôkaz.* Ak  $D$  je spočítateľná hustá množina v  $X$ , tak  $f[D]$  je spočítateľná hustá množina v  $Y$ . □

### Cvičenia

**Úloha 3.1.1.** Dokážte: Ak  $(X, d)$  je metrický priestor a  $A \subseteq X$ , tak priradenie  $x \mapsto d(x, A)$  určuje spojitý zobrazenie z  $X$  do  $\mathbb{R}$ .

**Úloha 3.1.2.** Nech  $(X, \mathcal{T}_X), (Y, \mathcal{T}_Y)$  sú topologické priestory a  $f: X \rightarrow Y$ . Nech  $a \in X$  a nech  $\mathcal{B}_a$  je báza okolí v bode  $a$ ,  $\mathcal{B}_{f(a)}$  je báza okolí. Dokážte, že spojitost v bode  $a$  je ekvivalentná s podmienkou

$$(\forall V \in \mathcal{B}_{f(a)})(\exists U \in \mathcal{B}_a) f[U] \subseteq V,$$

t.j. pre každé báзовé okolie  $V$  bodu  $f(a)$  existuje báзовé okolie  $U$  bodu  $a$  tak, že body z  $U$  sa zobrazia do  $V$ . (Tým vlastne ukážeme, že v definícii spojitosti v bode stačí zobrať okolia z nejakej bázy, pozri poznámku 3.1.2.)

**Úloha 3.1.3.** Nech  $X, Y$  sú topologické priestory a  $x \in X$  je izolovaný bod, t.j. množina  $\{x\}$  je otvorená. Dokážte, že ľubovoľné zobrazenie  $f: X \rightarrow Y$  je spojité v bode  $x$ .

**Úloha 3.1.4.** Nech  $(X, \mathcal{T})$  je topologický priestor a  $a \in X$ .

Ukážte, že  $\mathcal{B}_a = \mathcal{O}_a \cup \{\{x\}; x \in X \setminus \{a\}\}$  je báza topológie na množine  $X$ . (T.j. za bázu sme zobrali otvorené okolia bodu  $a$  z pôvodnej topológie a v ostatných bodoch sme ako okolie zobrali jednoprvkovú množinu  $X$ , t.j. tieto body sú izolované.) Topológiu určenú touto bázou si označme  $\mathcal{T}_a$ , namiesto  $(X, \mathcal{T}_a)$  môžeme niekedy použiť aj stručnejšie označenie  $X_a$ .

Nech teraz  $Y$  je topologický priestor a  $f: X \rightarrow Y$  je zobrazenie. Dokážte:  $f: X \rightarrow Y$  je spojité v bode  $a$  práve vtedy, keď  $f: X_a \rightarrow Y$  je spojité.

**Úloha 3.1.5.** Dokážte: Nech  $f: X \rightarrow Y, g: Y \rightarrow Z$  sú zobrazenia medzi topologickými priestormi. Ak  $f$  je spojité v bode  $a$  a  $g$  je spojité v bode  $f(a)$ , tak aj zložené zobrazenie  $g \circ f$  je spojité v bode  $a$ .

**Úloha 3.1.6.** Ukážte na príklade, že existujú topologické priestory  $X, Y$ , množina  $A \subseteq X$  a spojité zobrazenie  $f: X \rightarrow Y$ , pre ktoré  $f[\overline{A}] \neq \overline{f[A]}$ . (T.j. inklúzia v podmienke (iii) tvrdenia 3.1.8 môže byť ostrá.)

**Úloha 3.1.7.** Nech  $f: X \rightarrow Y$  je zobrazenie medzi topologickými priestormi. Dokážte, že  $f$  je spojité práve vtedy, keď platí: Pre ľubovoľné  $B \subseteq Y$  platí  $\overline{f^{-1}[B]} \subseteq f^{-1}[\overline{B}]$ .

**Úloha 3.1.8.** Nech  $f: X \rightarrow Y$  je zobrazenie medzi topologickými priestormi. Dokážte, že  $f$  je spojité práve vtedy, keď platí: Pre ľubovoľné  $B \subseteq Y$  platí  $f^{-1}[\text{Int } B] \subseteq \text{Int } f^{-1}[B]$ .

## 3.2 Homeomorfizmy

Pri mnohých matematických štruktúrach sme už videli situáciu, že bolo pre nás užitočné za rovnaké považovať objekty, ktoré sú v podstate totožné, iba inak pomenované. Teda vlastne také objekty, medzi ktorými existuje bijekcia, ktorá zachováva typ štruktúry, ktorú práve skúmame. (Používali sme aj pomenovanie, že sa nejaké dva objekty zhodujú „až na izomorfizmus“. A napríklad z pohľadu teórie kategórií ide vždy o izomorfizmus v nejakej vhodnej kategórii.)

Príklady, s ktorými sme sa mohli stretnúť: Izomorfizmy vektorových priestorov sú bijekcie, ktoré sú súčasne lineárnymi zobrazeniami. Pre grupy a okruhy nás zaujímajú bijekcie, ktoré zachovávajú grupovú/okruhovou štruktúru, t.j. operácie s ktorými pracujeme. Pri metrických priestoroch by sme asi chceli, aby bijekcia zachovala metriku – takto sa dostaneme k pojmu izometrie. Ak sa pozeráme na normované priestory a požadujeme, aby bijekcia zachovávala normu, dostaneme izometrický izomorfizmus. Do tejto istej schémy zapadá aj difeomorfizmus medzi diferencovateľnými varietami.

V niektorých prípadoch to vyjde tak, že ak máme bijekciu ktorá sa „slušne“ správa vzhľadom na nejaký typ štruktúry, tak inverzné zobrazenie tiež bude „slušné“. Napríklad ak  $f$  je bijektívne lineárne zobrazenie medzi vektorovými priestormi, tak aj  $f^{-1}$  je lineárne. Pri topologických priestoroch to tak nie - ak  $f$  je spojité a bijektívne, tak to ešte neznamená, že  $f^{-1}$  bude spojité. (Jednoduchý príklad je  $id_X: (X, \mathcal{T}) \rightarrow (X, \mathcal{T}')$ , kde  $\mathcal{T}' \subsetneq \mathcal{T}$ , t.j. identické zobrazenie, ak vezmeme dve rôzne topológie na  $X$ .) Čiže aj pre topologické priestory bude rozumné pracovať s takými bijekciami, kde aj inverzné zobrazenie je spojité.

**Definícia 3.2.1.** Zobrazenie  $h: X \rightarrow Y$  medzi topologickými priestormi  $(X, \mathcal{T}_X), (Y, \mathcal{T}_Y)$  sa nazýva *homeomorfizmus*, ak  $h$  je bijektívne, spojité a aj  $f^{-1}$  je spojité.

Ak teda  $h$  je homeomorfizmus, tak  $h$  nám dáva jedno-jednoznačné priradenie medzi otvorenými množinami v  $X$  a v  $Y$ .

$$\begin{aligned}U \in \mathcal{T}_X &\Leftrightarrow h[U] \in \mathcal{T}_Y \\V \in \mathcal{T}_Y &\Leftrightarrow h^{-1}[V] \in \mathcal{T}_X\end{aligned}$$

Vidíme teda, že ide o priestory, ktoré sú „v podstate rovnaké“ – len ich body sú „premenované“ a bijekcia  $h$  nám dáva „prekladový slovník“ medzi dvoma rôznymi pomenovaniami bodov.

Samozrejme, z toho je jasné, že homeomorfizmus zachováva aj uzavreté množiny, uzáver, vnútro, zobrazí bázu na bázu, atď.

**Definícia 3.2.2.** Topologické priestory  $(X, \mathcal{T}_X)$ ,  $(Y, \mathcal{T}_Y)$  nazveme *homeomorfné*, ak existuje homeomorfizmus  $h: X \rightarrow Y$ .

Označenie:  $(X, \mathcal{T}_X) \cong (Y, \mathcal{T}_Y)$  alebo stručnejšie  $X \cong Y$ .

Lahko sa overí, že tento vzťah má podobné vlastnosti ako relácia ekvivalencie, t.j.,

- $X \cong X$ ;
- $X \cong Y \Rightarrow Y \cong X$
- $X \cong Y \wedge Y \cong Z \Rightarrow X \cong Z$

(Toto vlastne zodpovedá tomu, že  $id_X$  je homeomorfizmus, zloženie dvoch homeomorfizmov je homeomorfizmus a inverzné zobrazenie k homeomorfizmu je homeomorfizmus.)

Takisto je jasné, že homeomorfizmus nepokazí vlastnosť, ktorá závisí len od danej topológie. (T.j. ide o vlastnosť, ktorú sme nejakým rozumným spôsobom definovali len pomocou otvorených množín a ďalších vecí odvodených od tohoto pojmu.)

**Definícia 3.2.3.** Vlastnosť  $P$  topologických priestorov sa nazýva *topologická vlastnosť*, ak pre ľubovoľné dva priestory  $X$  a  $Y$ , ktoré sú homeomorfné, platí že  $X$  má vlastnosť  $P$  práve vtedy, keď  $Y$  má vlastnosť  $P$ .

Termín topologická vlastnosť teda používame pre vlastnosti, ktoré sa prenášajú homeomorfizmami.

Aby sme ukázali, že dva topologické priestory nie sú homeomorfné, často sa dá použiť to, že nájdeme nejakú topologickú vlastnosť, ktorú má iba jeden z nich. Dá sa povedať, že veľkú časť semestra strávime tým, že sa budeme venovať štúdiu rôznych topologických vlastností.

Môžeme sa pozrieť na niekoľko príkladov podpriestorov  $(\mathbb{R}, \mathcal{T}_e)$ .

Podpriestormi sa budeme systematickejšie zaoberať v časti 4.1. Na tomto mieste nám stačí rozmyslieť si, že pre ľubovoľnú podmnožinu  $A \subseteq \mathbb{R}$  nám systém

$$\mathcal{T} = \{U \cap A; U \in \mathcal{T}_e\}$$

dá topológiu na  $A$ . A tiež že ako prieniky s množinou  $A$  vieme dostať z bázy topológie  $\mathcal{T}_e$  bázu tejto topológie. (Analogické tvrdenia platia pre ľubovoľný topologický priestor  $(X, \mathcal{T})$  – úloha 4.1.1 a úloha 4.1.2.) Alternatívne sa môžeme pozeráť na tieto priestory tak, že pre  $A \subseteq \mathbb{R}$  vezmeme metriku  $d(x, y) = |x - y|$  a použijeme topológiu odvodenú od metriky.

Vo všetkých nasledujúcich príkladoch, aj ak to explicitne nespomenieme, pracujeme s topológiu zdedenou z reálnej osi.

**Príklad 3.2.4.** Pre ľubovoľné dva netriviálne uzavreté intervaly dostávame  $\langle a, b \rangle \cong \langle c, d \rangle$ . Ako homeomorfizmus stačí zobrať lineárnu funkciu takú, že  $h(a) = c$ ,  $h(b) = d$ . Teda ľubovoľné dva uzavreté intervaly sú homeomorfné.

To isté zafunguje aj ako argument, prečo platí  $\langle a, b \rangle \cong \langle c, d \rangle$ . Takže máme homeomorfizmus medzi ľubovoľnými dvoma ohraničenými otvorenými intervalmi. Ako budeme vidieť



v príklade 3.2.6, dá sa dostať homeomorfizmus aj pre neohraničené intervaly. Teda potom už vieme povedať, že ľubovoľné dva otvorené intervaly sú homeomorfné, t.j.  $(0, 1) \cong (a, b) \cong (a, \infty) \cong (-\infty, b) \cong \mathbb{R}$ .

**Príklad 3.2.5.** Videli sme, že ľubovoľný otvorený interval je homeomorfný s  $(0, 1)$ , ľubovoľný uzavretý interval je homeomorfný s  $[0, 1]$ . Intervaly  $[0, 1]$  a  $(0, 1)$  však nie sú homeomorfné. (Ekvivalentne môžeme povedať, že  $[0, 1] \not\cong (0, 1)$ .)

Taký „prvácky“ spôsob ako to zdôvodniť by bol: Ak máme spojitú injekciu  $h: (0, 1) \rightarrow [0, 1]$ , tak tá musí nevyhnutne byť monotónna. BUNV nech je napríklad rastúca. Označme si  $h(0) = a$ ,  $h(1) = b$ . Funkcia  $h$  nadobúda iba hodnoty z intervalu  $[a, b]$ , čo je určite vlastná podmnožina  $(0, 1)$ . Teda  $h$  nie je surjektívna.

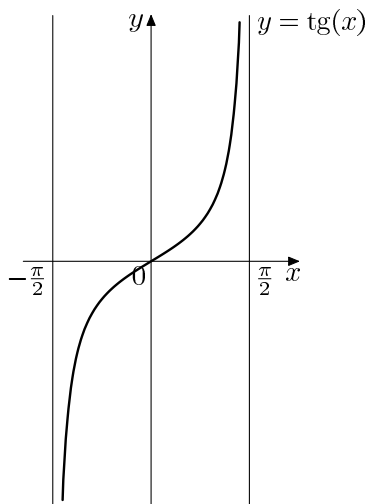
Dokázali sme, že určite neexistuje spojitá bijekcia  $(0, 1) \rightarrow [0, 1]$ , teda neexistuje ani homeomorfizmus.

Dokonca by sme vedieť ukázať, že neexistuje ani spojitá surjekcia  $f: (0, 1) \rightarrow [0, 1]$ . Neskôr, keď budeme mať k dispozícii výsledok, že spojitý obraz kompaktného priestoru musí byť kompaktný, tak z toho budeme vedieť túto vec dokázať ľahko.

Ale niečo o kompaktných podmnožinách reálnej osi resp. metrických priestorov už viete aj z nižších ročníkov. Viete napríklad, že spojitá funkcia  $f: (0, 1) \rightarrow [0, 1]$  určite nadobúda minimum aj maximum. Ak si minimum a maximum funkčných hodnôt označíme ako  $a$  resp.  $b$ , tak mám  $f[(0, 1)] = [a, b] \subsetneq (0, 1)$ , čiže  $f$  určite nie je surjektívna.

**Príklad 3.2.6.** Poďme ukázať, že  $(0, 1) \cong \mathbb{R}$ , resp.  $(a, b) \cong \mathbb{R}$  – ľubovoľný otvorený interval je homeomorfný s reálnou osou.

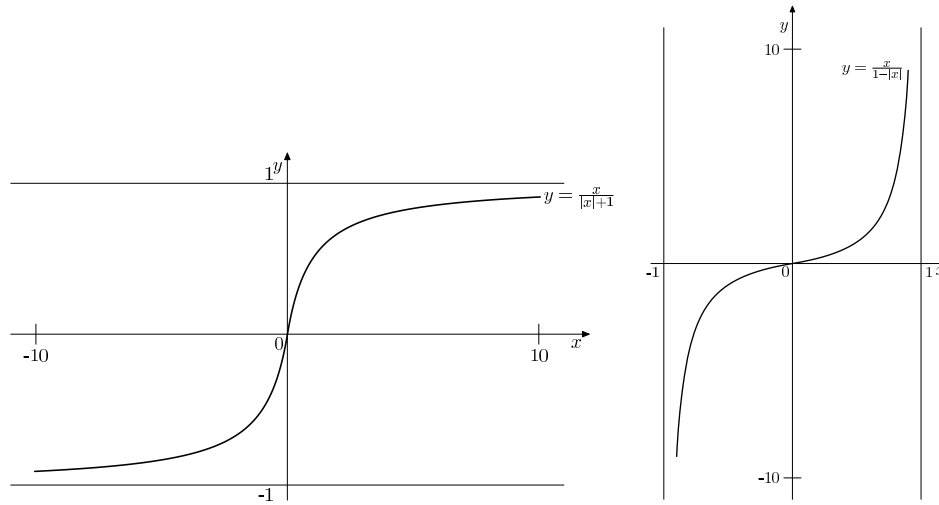
Môžeme napríklad zobrať vhodne preškálovaný tangens. Alebo môžeme homeomorfizmus poskladať z nejakých dvoch hyperbol ako na obrázku 3.3.



Obr. 3.2: Tangens a arcustangens nám dajú homeomorfizmus medzi otvoreným intervalom a reálnou osou

V oboch prípadoch by sme mali zvládnuť overiť, že sú to spojité zobrazenia.

Dokonca by sa dalo povedať, že ak dostaneme za úlohu vymyslieť nejakú bijekciu medzi  $(0, 1)$  a  $\mathbb{R}$ , tak tie zobrazenia, ktoré nám napadnú medzi prvými, budú veľmi pravdepodobne homeomorfizmy.

Obr. 3.3: Iný homeomorfizmus medzi  $\mathbb{R}$  a  $(-1, 1)$ 

Keď už sme videli príklady homeomorfizmov medzi  $(0, 1)$  a  $\mathbb{R}$ , tak nie je príliš ťažké nájsť nejakým podobným spôsobom homeomorfizmus medzi  $(0, 1)$  a  $(0, \infty)$  (úloha 3.2.2). Z toho už potom vidíme, že naozaj všetky otvorené intervaly, či už ohraničené alebo neohraničené, sú homeomorfné.

**Poznámka 3.2.7.** Tento príklad je možno užitočný aj na to, aby sme si uvedomili dôležitosť rozdielu, či pracujem s metrickým priestorom alebo s topologickým priestorom. Ak som zobral metrický priestor, ale zabudol som na metriku a všimam si už len topológiu (t.j. to, ktoré množiny sú otvorené), tak som stratil nejakú informáciu.

Ak  $(0, 1)$  a  $\mathbb{R}$  berieme ako metrické priestory s obvyklou euklidovskou metriku, tak jeden z nich je úplný a druhý nie. Máme teda nejakú vlastnosť metrických priestorov, ktorou ich vieme rozlíšiť. Ak sa však už pozeráme iba na topológiu určenú touto metriku, tak ako topologické priestory už rozlíšiteľné nie sú.

Toto je tiež ilustrácia toho, že čo je a čo nie je topologická vlastnosť. V metrických priestoroch je úplnosť veľmi užitočná vlastnosť. A mohli by sme sa pýtať, či úplnosť vieme popísať pomocou topológie, t.j. takým spôsobom, že nekladíme žiadne podmienky na metriku  $d$  ale používame iba vlastnosti zodpovedajúcej topológie  $\mathcal{T}_d$ . Príklad, ktorý sme teraz videli, nám hovorí, že sa to nedá urobiť. Teda úplnosť nie je topologická vlastnosť – závisí aj od zvolenej metriky, nie iba od topológie.

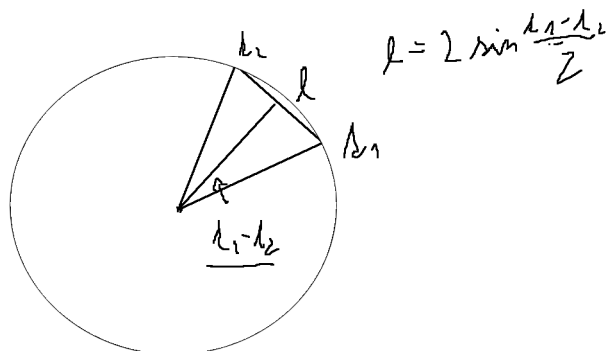
Mohli by sme však zaviesť pojem *úplne metrizable priestor* – čo je taký topologický priestor  $(X, \mathcal{T})$ , kde platí  $\mathcal{T} = \mathcal{T}_d$  pre nejakú úplnú metriku  $d$  na množine  $X$ . Toto už je topologická vlastnosť.

Napríklad vidíme priestor  $(0, 1)$  je úplne metrizable. (A keby sme chceli napísať konkrétny príklad úplnej metriky na  $(0, 1)$ , tak si môžeme zobrať úplnú metriku na  $\mathbb{R}$  a preniesť ju cez nejaký homeomorfizmus, ktorý sme našli.)

Pozrime sa teraz na kružnicu

$$S = \{(x, y) \in \mathbb{R}^2; x^2 + y^2 = 1\}$$

s topológiou zdedenou z  $\mathbb{R}^2$ . (T.j. s topológiou určenou euklidovskou metriku.)



Obr. 3.4: Vzdialenosť dvoch bodov na kružnici.

**Príklad 3.2.8.** Otvorený interval je homeomorfný s kružnicou, z ktorej vynecháme jeden bod.

$$(0, 1) \cong S \setminus \{x_0\},$$

kde  $x_0 \in S$  je nejaký bod ležiaci na kružnici.

Samozrejme, namiesto  $(0, 1)$  môžeme zobrať ľubovoľný interval. Ako homeomorfizmus môžeme zobrať  $h: (0, 2\pi) \rightarrow S \setminus \{(1, 0)\}$

$$h(t) = (\cos t, \sin t).$$

Pre toto zobrazenie skutočne platí, že  $h$  aj  $h^{-1}$  sú spojité.

Mohli by sme spojitosť overovať tak, že sa pozeráme na vzory otvorených množín.

Alebo môžeme priamo počítať s metrikou. Pre  $t_{1,2} \in (0, 2\pi)$  dostaneme

$$d(h(t_1), h(t_2)) = \left| 2 \sin \frac{t_1 - t_2}{2} \right|.$$

Na obrázku 3.4 je ukázané jednoduché zdôvodnenie pomocou trigonometrie a vhodného trojuholníka. To isté by sme však samozrejme vedeli dostať aj priamo úpravou vyjadrenia  $d(h(t_1), h(t_2)) = \sqrt{(\cos t_1 - \cos t_2)^2 + (\sin t_1 - \sin t_2)^2}$ .

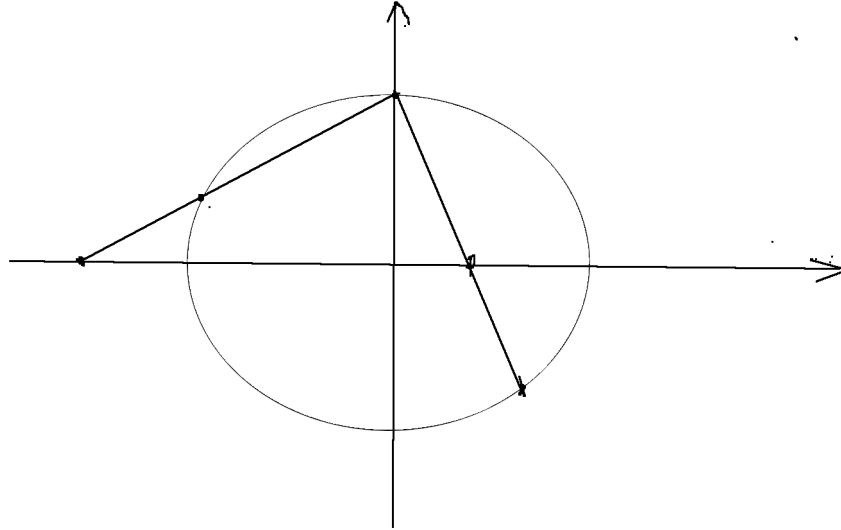
Fakt, že pre malé  $x > 0$  vieme nájsť kladné konštanty tak, aby platilo  $c_1 x < 2 \sin \frac{x}{2} < c_2 x$  nám zabezpečí spojitosť oboma smermi. (A za  $c_{1,2}$  sa dajú blízko nuly zobrať nejaké konštanty také, že  $c_1 < f'(0) < c_2$ , kde  $f(x) = 2 \sin \frac{x}{2}$ . Resp. vedeli by sme nejaké konštanty napísať aj explicitne s použitím nerovnosti  $\frac{2}{\pi}x < \sin x < x$  platnej pre  $x \in (0, \frac{\pi}{2})$ .)

Prirodzene by sa človek mohol pýtať, že keď k obom priestorom, t.j. k  $(0, 1)$  aj k  $S \setminus \{x_0\}$ , nejako doplníme chýbajúci bod, či už nedostaneme homeomorfné priestory. Priestor  $S$  nie je homeomorfný ani s  $(0, 1)$  ani  $[0, 1]$ ; jednoduchý argument sa dá urobiť v prvom prípade pomocou kompaktnosti a v oboch prípadoch pomocou súvislosti; čo sú témy, ktorými sa budeme zaoberať neskôr.

**Príklad 3.2.9** (Stereografická projekcia). V príklade 3.2.8 sme už videli, že kružnica s jedným vynechaným bodom je homeomorfná s otvoreným intervalom. Keďže vieme, že  $(0, 1) \cong \mathbb{R}$ , tak dostávame aj  $S \setminus \{x_0\} \cong \mathbb{R}$ . Ukážeme si ešte iný prístup, ako sa dá ukázať, že tieto dva priestory homeomorfné. Iný dôkaz pridáme najmä z toho dôvodu, že tento prístup sa dá veľmi

prirodzene rozšíriť ako to isté budeme chcieť urobiť o dimenziu vyššie, t.j. namiesto kružnice a priamky sa budeme chcieť pozrieť na sféru a rovinu.

Zoberme si teda znovu  $S' = S \setminus \{(0, 1)\}$ , kde  $S$  je jednotková kružnica so stredom v  $(0, 0)$ . Bijekciu medzi  $S'$  a  $\mathbb{R}$  dostaneme tak, ako je znázornené na obrázku TODO



Obr. 3.5: Stereografická projekcia medzi kružnicou a priamkou

Čiže urobíme to, že „severný pól“ (bod  $(0, 1)$ ) spojíme s bodom  $(x, y)$  na kružnici priamkou. Priesečník tejto priamky s  $x$ -ovou osou je bod z  $\mathbb{R}$ , ktorý priradíme bodu  $(x, y)$ .

Z obrázku asi vidno, že ide naozaj o bijekciu a že  $h$  aj  $h^{-1}$  sú spojité. (Malé zmeny vzoru iba málo ovplyvnia obraz.)

Ak by sme chceli zapísať aj formálny dôkaz, tak by sme potrebovali skutočne napísať predpis týchto zobrazení a nejako overiť všetky potrebné vlastnosti.

Dá sa prísť na to, že naše zobrazenie  $h: S' \rightarrow \mathbb{R}$  má predpis

$$h(x, y) = \frac{x}{1 - y}.$$

(Pozri obrázok 3.2.9.) A z toho sa dá dopočítať aj inverzné zobrazenie

$$t \mapsto \left( \frac{2t}{t^2 + 1}, \frac{t^2 - 1}{t^2 + 1} \right).$$

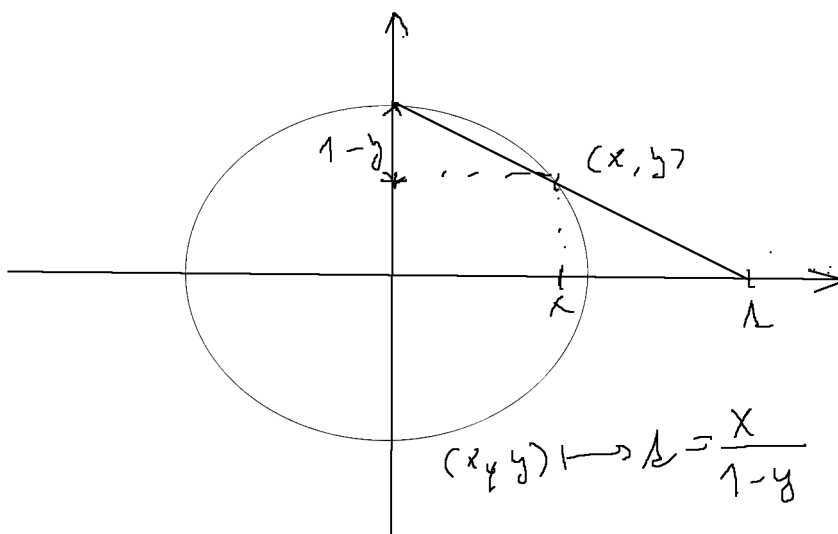
Keby sme ďalej počítali, boli by sme schopní skontrolovať že tieto dve zobrazenia sú navzájom inverzné a overiť spojitosť jedným aj druhým smerom.

TODO  $S^2 \setminus \{x_0\} \cong \mathbb{R}^2$  resp.  $S^n \setminus \{x_0\} \cong \mathbb{R}^n$

$$h(x, y, z) = \left( \frac{x}{1 - z}, \frac{y}{1 - z} \right)$$

Analogickým spôsobom sa dá postupovať v trojrozmere resp. všeobecnejšie v  $n$ -rozmere, keď pracujeme s  $(n - 1)$ -rozmernou sférou.

$$S^n = \{(x_0, x_1, \dots, x_n) \in \mathbb{R}^{n+1}; x_0^2 + x_1^2 + \dots + x_n^2 = 1\}.$$



Obr. 3.6: Predpis pre stereografickú projekciu

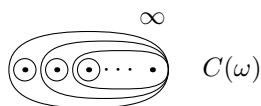
Predpis

$$h(x_0, x_1, \dots, x_n) = \left( \frac{x_0}{1-x_n}, \frac{x_1}{1-x_n}, \dots, \frac{x_{n-1}}{1-x_n} \right)$$

**Príklad 3.2.10.** Zoberme množinu  $\mathbb{N} \cup \{\infty\} = \{0, 1, 2, \dots\} \cup \{\infty\}$ , kde  $\infty$  označuje ľubovoľný prvok nepatriaci do  $\mathbb{N}$ . Na tejto množine zavedieme topológiu takto: Pre každý prvok  $x \in \mathbb{N}$  je báza v tomto bode  $\mathcal{B}_x = \{\{x\}\}$  (t.j. prvky z  $\mathbb{N}$  sú izolované). V bode  $\infty$  je báza okolí tvorená doplnkami konečných množín. Ľahko sa dá skontrolovať, že platia podmienky (BO1)–(BO3). (Resp. môžeme zobrať  $\mathcal{B} = \bigcup_{x \in C(\omega)} \mathcal{B}_x$  a skontrolovať podmienky (B1) a (B2).) Dostaneme teda takto skutočne topológiu. Tento topologický priestor je znázornený na obrázku 3.7, budeme ho často označovať  $C(\omega)$ .

Bázu topológie by sme dostali aj ak by sme zobrali ako  $\mathcal{B}_\infty$  doplnky množín tvaru  $\{0, 1, \dots, n\}$

TODO  $C(\omega)$  a  $\{0\} \cup \{\frac{1}{n}; n \in \mathbb{N} \setminus \{0\}\}$  sú homeomorfné



Obr. 3.7: Priestor  $C(\omega)$

**Príklad 3.2.11.** TODO rozšírená reálna os;

$$\mathbb{R} \cup \{\pm\infty\} \cong (0, 1)$$

### Cvičenia

**Úloha 3.2.1.** Ak  $X$  je homeomorfný s diskretným priestorom, musí aj  $X$  byť diskretný? Ak  $X$  je homeomorfný s indiskretným priestorom, musí aj  $X$  byť indiskretný?

Dokážte, že nasledujúce podmienky sú ekvivalentné: a)  $(X, \mathcal{T}_{disc}) \cong (Y, \mathcal{T}_{disc})$

b)  $(X, \mathcal{T}_{ind}) \cong (Y, \mathcal{T}_{ind})$

c)  $|X| = |Y|$

**Úloha 3.2.2.** Ukážte, že  $(0, 1) \cong (0, \infty)$  a  $\langle 0, 1 \rangle \cong \langle 0, \infty \rangle$ .

**Úloha 3.2.3.** Ukážte, že  $\langle 0, 1 \rangle \not\cong \langle 0, 1 \rangle$ ,  $\langle 0, 1 \rangle \not\cong (0, 1)$ . (Pracujeme na týchto intervaloch s euklidovskou topológiou.)

## 3.3 Otvorené a uzavreté zobrazenia

Spojité funkcie sú tie funkcie, kde vzor otvorenej (uzavretej) množiny je tiež otvorená (uzavretá) množina. V niektorých situáciách sú užitočné aj funkcie, kde analogické vlastnosti platia pre obraz otvorenej (uzavretej) množiny.

**Definícia 3.3.1.** Nech  $(X, \mathcal{T}_X)$ ,  $(Y, \mathcal{T}_Y)$  sú topologické priestory,  $f: X \rightarrow Y$  je zobrazenie.

Zobrazenie  $f$  je *otvorené*, ak pre každú otvorenú množinu  $U \in \mathcal{T}_X$  je jej obraz  $f[U]$  otvorená množina v priestore  $Y$ .

Zobrazenie  $f$  je *uzavreté*, ak pre každú otvorenú podmnožinu  $C$  priestoru  $X$  je aj  $f[C]$  uzavretá (množina v priestore  $Y$ ).

Na to, aby bolo zobrazenie otvorené, stačí aby boli otvorené obrazy bázových množín – úloha 3.3.1.

**Tvrdenie 3.3.2.** Nech  $f: (X, \mathcal{T}_X) \rightarrow (Y, \mathcal{T}_Y)$  je bijekcia. Nasledujúce podmienky sú ekvivalentné:

a) Zobrazenie  $f$  je otvorené.

b) Zobrazenie  $f$  je uzavreté.

c) Zobrazenie  $f^{-1}$  je spojité.

*Dôkaz.* Stačí si uvedomiť, že  $f[U]$  je presne vzor množiny  $U$  v zobrazení  $f^{-1}$ .  $\square$

**Dôsledok 3.3.3.** Nech  $f: X \rightarrow Y$  je zobrazenie medzi topologickými priestormi. Potom platí:

a) Zobrazenie  $f$  je homeomorfizmus práve vtedy, keď  $f$  je bijektívne, spojité a otvorené.

b) Zobrazenie  $f$  je homeomorfizmus práve vtedy, keď  $f$  je bijektívne, spojité a uzavreté.

### Cvičenia

**Úloha 3.3.1.** Nech  $f: X \rightarrow Y$  je zobrazenie medzi topologickými priestormi a  $\mathcal{B}$  je báza topológie  $\mathcal{T}_X$ . Ukážte, že ak  $f[U] \in \mathcal{T}_Y$  pre všetky  $U \in \mathcal{B}$ , tak  $f$  je otvorené. (T.j. na to, aby bolo zobrazenie otvorené, stačí overiť, že obrazy bázových množín sú otvorené.)

Ukážte, že uvedené tvrdenie neplatí, ak požadujeme iba to, aby boli otvorené obrazy množín zo subbázy.

Ak by sme navyše predpokladali, že dané zobrazenie je injektívne, tak už stačí požadovať, aby obrazy množín zo subbázy boli otvorené.

**Úloha 3.3.2.** Nájdite príklad zobrazenia  $f: X \rightarrow Y$  medzi topologickými priestormi a bázy  $\mathcal{B}$  priestoru  $X$  tak, aby platilo, že  $f$  nie je uzavreté a súčasne pre každú bázovú množinu  $B \in \mathcal{B}$  je jej obraz  $f[B]$  uzavretá množina.

**Úloha 3.3.3.** Nájdite príklad zobrazenia medzi topologickými priestormi:

- a) Ktoré je spojité a otvorené, ale nie uzavreté.
- a) Ktoré je spojité a uzavreté, ale nie otvorené.
- b) Ktoré je otvorené a uzavreté, ale nie je spojité.
- c) Ktoré je spojité, ale nie je uzavreté ani otvorené.

## Kapitola 4

# Konštrukcie topologických priestorov

Už ste sa stretli s viacerými typmi matematických štruktúr a vždy ste sa pri nich zaoberali aj spôsobmi, ako sa z nejakých objektov daného typu dajú vytvárať nové. Pri vektorových priestoroch ste stretli podpriestory a faktorové priestory, pri grupách ste hovorili o podgrupách, faktorových grupách, videli ste aj priamy súčet a súčin grúp. Podobne, aj pri topologických priestoroch máme viacero konštrukcií, ktoré nejakým spôsobom vytvárajú zo zadaných priestorov nové. Prinajmenšom v niektorých prípadoch by malo byť vidno istú analógiu s tým, čo ste videli pri iných typoch štruktúr.

Na začiatku sa budeme zaoberať podpriestormi, faktorovými priestormi, topologickým súčtom a topologickým súčinom – ako štyrmi základnými operáciami s topologickými priestormi. Neskôr si ukážeme, čo je iniciálna a finálna topológia – tieto dva pojmy dávajú zovšeobecnenie uvedených štyroch základných operácií.

Už sme zadefinovali pojem spojitosti zobrazení medzi topologickými priestormi. Pri každej z konštrukcií, ktorým sa budeme venovať, sa pozrieme aj na to čo vieme povedať o spojitých zobrazeniach na priestoroch, ktoré sme dostali. Neskôr, keď sa dostaneme ku konvergencii sietí a filtrov, tak sa tiež pozrieme na to ako sa dajú uvedené konštrukcie (resp. aspoň niektoré z nich) popísať pomocou týchto pojmov.

Takisto sa budeme v rámci tejto prednášky zaoberať rôznymi topologickými vlastnosťami a im zodpovedajúcimi triedami topologických priestorov. Vždy nás bude zaujímať aj otázka, či nejaká trieda topologických priestorov je uzavretá aj na tieto operácie.

### 4.1 Podpriestory

Najjednoduchšou zo štyroch základných konštrukcií, ktorým sa venujeme v tejto kapitole, je topologický podpriestor.

**Definícia 4.1.1.** Nech  $(X, \mathcal{T})$  je topologický priestor a  $S \subseteq X$ . Ak položíme

$$\mathcal{T}_S = \{U \cap S; U \in \mathcal{T}\},$$

tak  $\mathcal{T}_S$  je tiež topológia.

Dvojicu  $(S, \mathcal{T}_S)$  nazývame *podpriestor* topologického priestoru  $X$ . Topológiu  $\mathcal{T}_S$  budeme tiež nazývať *relatívna topológia*.



Ak  $S$  je otvorená podmnožina v  $X$ , hovoríme o *otvorenom podpriestore*. Podobne,  $S$  je *uzavretý podpriestor*, ak  $S$  je uzavretá podmnožina.

Mali by sme overiť, že  $\mathcal{T}_S$  je skutočne topológia na  $S$  – to je však pomerne jednoduché, ponecháme to ako cvičenie (úloha 4.1.1).

Uvedená definícia sa dá stručne zhrnúť tak, že otvorené podmnožiny podpriestoru  $S$  sú presne tie množiny, ktoré dostaneme ako prienik otvorenej množiny v  $X$  a množiny  $S$ .

Nie je ťažké rozmyslieť si napríklad, že:

- Ak  $\mathcal{B}$  je báza priestoru  $X$ , tak  $\mathcal{B}_S = \{U \cap S; U \in \mathcal{B}\}$  je báza podpriestoru  $S$ . Podobné tvrdenie platí pre subbázy.
- Podobne ak  $\mathcal{B}_x$  je báza okolí v bode  $x$ , tak pre  $x \in S$  dostávame, že  $\mathcal{B}'_x = \{B \cap S; B \in \mathcal{B}_x\}$  je báza okolí pre relatívnu topológiu.
- Podmnožina  $C \subseteq S$  je uzavretá v podpriestore  $S$  práve vtedy, keď existuje uzavretá množina  $C'$  v priestore  $X$  taká, že  $C = C' \cap S$ .
- Uzáver nejakej podmnožiny  $A$  v podpriestore  $S$  sa dá vyjadriť ako  $\text{cl}_S(A) = \text{cl}_X(A) \cap S$ ; t.j. tak že urobíme uzáver v celom priestore a z neho vezmeme prienik s podpriestorom.
- Podobne pre vnútro máme  $\text{Int}_S(A) = \text{Int}_X(A) \cap S$ .

Dôkazy týchto vecí sú veľmi jednoduché. (Takže sme ich ani neformulovali ako tvrdenie.) Samozrejme, aj tak si môžete niektoré z nich skúsiť dokázať – úlohy 4.1.2, 4.1.3, 4.1.4, 4.1.5.

Ak sa pozrieme opäť na nejaké veľmi triviálne prípady, tak podpriestor diskretného priestoru bude opäť diskretný, podpriestor indiskretného priestoru je opäť indiskretný.

Môžeme si všimnúť, že ako podpriestor metrizovateľného priestoru dostaneme opäť metrizovateľný priestor.

**Príklad 4.1.2.** Ak máme metriku  $d$  na množine  $X$ , tak dostávame topológiu  $\mathcal{T}_d$  takú, že báza okolí v  $x$  je

$$\mathcal{B}_d = \{B(x, r); x \in X, r \in \mathbb{R}, r > 0\}.$$

Ak si zoberieme tú istú metriku zúženú na množinu  $S$ , tak bazové okolia v tejto sú presne prieniky prvkov tejto bázy s podmnožinou  $S$ , keďže

$$B_S(x, r) = \{y \in S; d(x, y) < r\} = B(x, r) \cap S.$$

(Aby som ich bol schopný nejakým odlišiť, použil som  $B_S(x, r)$  ako označenie pre guľu v  $(S, d)$  so stredom v  $x$  a polomerom  $r$ ; označenie  $B(x, r)$  som ponechal ak pracujem v celom priestore  $X$ .)

Ďalšia vec, ktorá sa ľahko overí priamo z definície nasledujúce pozorovanie:

**Tvrdenie 4.1.3.** *Ak  $S$  je podpriestor priestoru  $T$  a  $T$  je podpriestor priestoru  $X$ , tak  $S$  je podpriestor priestoru  $X$ .*

*Ak  $S, T$  sú podpriestory priestoru  $X$  a  $S \subseteq T$ , tak aj  $S$  je podpriestor priestoru  $T$ .*

*Dôkaz.* Úloha 4.1.7. □

Môžeme si rozmyslieť, čo sa stane so spojitostou, ak prejdeme k podpriestoru – opäť to bude veľmi jednoduché. (Oplatí sa tiež všimnúť, že v druhej časti máme ekvivalenciu, čiže táto časť nám hovorí, že koobor môžeme zväčšovať aj znižovať; musíme samozrejme dať pozor na to, aby v ňom zostali všetky funkčné hodnoty.)

**Tvrdenie 4.1.4.** *Nech  $f: X \rightarrow Y$  je zobrazenie. Nech  $S$  je podpriestor priestoru  $X$  a nech  $T$  je podpriestor priestoru  $Y$ . Predpokladajme ďalej, že  $f[S] \subseteq T$ . Potom:*

*a) Ak  $f: X \rightarrow Y$  je spojité zobrazenie, tak aj zúženie  $f|_S: S \rightarrow Y$  je spojité zobrazenie.*

*b) Zobrazenie  $f: X \rightarrow Y$  je spojité práve vtedy, keď  $f: X \rightarrow T$  je spojité.*

Oplatí sa uviesť, že  $f$  skutočne určuje aj zobrazenie z  $X$  to  $T$ . (Práve preto sme tam mali podmienku  $f[S] \subseteq T$ .)

Keby sme chceli byť poriadni, tak by sme ho možno mali označiť iným písmenom. (A urobíme tak, ak to bude nutné – napríklad keď budeme dokazovať toto tvrdenie a budeme potrebovať rozlíšiť medzi týmito dvoma zobrazeniami.) Pre jednoduchosť sme sa však rozhodli nezavádzať nové označenie pre zobrazenie, kde sme zmenili iba koobor.

*Dôkaz.* a) Pre každú otvorenú množinu  $U \in \mathcal{T}_Y$  je aj  $f|_S^{-1}[U] = U \cap S$  otvorená množina v podpriestore  $S$ .

b) Pre potreby tohoto dôkazu si označme  $g: X \rightarrow T$  zobrazenie definované ako  $g(x) = f(x)$  (pre ľubovoľné  $x \in X$ ).

Na dôkaz uvedenej ekvivalencie si stačí uviesť, že vďaka podmienke  $f[X] \subseteq T$  máme pre ľubovoľné  $U \subseteq Y$  rovnosť

$$f^{-1}[U] = f^{-1}[U \cap T] = g^{-1}[U \cap T].$$

□

V mnohých kontextoch nebude potrebné rozlišovať medzi situáciou, keď  $S$  je priamo podpriestorom priestoru  $X$  a keď  $S$  je homeomorfný s nejakým podpriestorom priestoru  $X$ . (Iba v tom prvom prípade je nevyhnutné aby sme mali  $S \subseteq X$ .)

Toto je asi vcelku prirodzené, lebo homeomorfné priestory sú z topologického hľadiska úplne rovnocenné. (A niekedy použijeme termín „podpriestor“ voľnejšie, v tomto druhom význame.) Z tohoto dôvodu sa nám hodí zaviesť pojem popisujúci túto situáciu:

**Definícia 4.1.5.** Nech  $i: S \rightarrow X$  je zobrazenie medzi topologickými priestormi  $S$  a  $X$  nazveme *vloženie* ak  $i: S \rightarrow i[S]$  je homeomorfizmus medzi  $S$  a podpriestorom  $i[S]$  priestoru  $X$ . Označujeme  $i: S \hookrightarrow X$ .

Táto definícia teda hovorí, že ak zúžime koobor a pozeráme sa už iba na  $i[S]$ , tak dostaneme homeomorfizmus. Stručne teda môžeme definíciu zosumarizovať:  $i$  je vloženie, ak je to homeomorfizmus na svoj obraz.

**Poznámka 4.1.6.** Ak máme podpriestor  $S$  priestoru  $X$ , tak máme zobrazenie  $i: S \rightarrow X$  dané ako  $i(x) = x$  pre  $x \in S$ . Toto zobrazenie je vloženie, v tomto prípade je  $S$  nie len homeomorfný ale dokonca priamo totožný s  $i[S]$ . Čiže toto by sme mohli chápať ako najjednoduchší príklad vloženia – a vo všeobecnosti sa ľubovoľné vloženie od tejto situácie líši iba o homeomorfizmus.

Toto tvrdenie platí oboma smermi. Ak máme nejakú topológiu na  $S$ , tak vloženie dostaneme iba vtedy, ak ide o podpriestor. Sformulované o čosi presnejšie:

**Tvrdenie 4.1.7.** Nech  $S \subseteq X$ , pričom  $(S, \mathcal{T}_S)$  a  $(X, \mathcal{T}_X)$  sú topologické priestory. Definujme  $i: S \rightarrow X$  ako  $i(x) = x$  pre všetky  $x \in S$ . Potom platí:  $(S, \mathcal{T}_S)$  je podpriestor priestoru  $(X, \mathcal{T}_X)$  práve vtedy, keď  $i: (S, \mathcal{T}_S) \hookrightarrow (X, \mathcal{T}_X)$  je vloženie.

*Dôkaz.* Zrejmy. □

Priamo z definície je jasné, že vloženie je určite injektívne a spojité. Avšak nie každé injektívne spojité zobrazenie je vloženie.

Takisto pomerne priamočiara dostaneme, že zloženie dvoch vložení je opäť vloženie:

**Tvrdenie 4.1.8.** Ak  $f: X \hookrightarrow Y$  aj  $g: Y \hookrightarrow Z$  sú vloženia, tak aj zložené zobrazenie  $g \circ f: X \rightarrow Z$  je vloženie.

*Dôkaz.* Chceme ukázať, že  $g \circ f$  je homeomorfizmus medzi  $X$  a  $g \circ f[X]$ .

Vieme, že  $g$  je homeomorfizmus medzi  $Y$  a  $g[Y]$ . Potom aj zúženie  $g|_{f[X]}$  je homeomorfizmus medzi  $f[X]$  a  $g \circ f[X]$ . (Úloha 4.1.8).

Spolu teda dostávame zloženie dvoch homeomorfizmov: Konkrétne  $f$  medzi  $X$  a  $f[X]$ ,  $g|_{f[X]}$  medzi  $f[X]$  a  $g \circ f[X]$ . Vieme, že zloženie dvoch homeomorfizmov je opäť homeomorfizmus.  $\square$

**Dôsledok 4.1.9.** *Ak  $f: X \hookrightarrow Y$  je vloženie a  $S$  je podpriestor priestoru  $X$ , tak aj zúženie  $f|_S: S \rightarrow Y$  je vloženie.*

*Dôkaz.* Stačí zložiť  $f$  s vložením  $i: S \hookrightarrow X$  z poznámky 4.1.6.  $\square$

Nasledujúce tvrdenie má tiež pomerne jednoduchý dôkaz. Uvádzame ho preto, aby sme zdôraznili istú podobnosť s faktorovými zobrazeniami – pre ne dostaneme duálny výsledok ako tvrdenie 4.2.8. Súčasne tento výsledok súvisí s tým, že podpriestory a vloženia môžeme chápať ako špeciálny prípad iniciálnej topológie – pozri príklad 4.5.3.

**Tvrdenie 4.1.10.** *Nech  $i: S \rightarrow X$  je vloženie. Nech  $Y$  je topologický priestor a  $g: Y \rightarrow S$  je zobrazenie. Potom platí: Zobrazenie  $g$  je spojité práve vtedy, keď zloženie  $i \circ g$  je spojité.*

*Dôkaz.*  $\Rightarrow$  Zloženie spojitých zobrazení je spojité.

$\Leftarrow$  Ak budeme  $g$  chápať ako zobrazenie  $g: i[S] \rightarrow S$  (t.j.  $Y$  sme nahradili jeho podpriestorom  $i[S]$ ), tak neovplyvníme spojitost (tvrdenie 4.1.4). Teraz však už máme homeomorfizmus  $i$  z  $S$  do  $i[S]$ . Pomocou neho môžeme vyjadriť  $g$  ako  $g = i^{-1} \circ (i \circ g)$ . A teda je to zloženie dvoch spojitých zobrazení.  $\square$

Môžeme si všimnúť, že z tohoto tvrdenia napríklad môžeme dostať druhú časť tvrdenia 4.1.4.

Často nás bude zaujímať otázka, či sa nejaká vlastnosť zachováva vzhľadom na podpriestory. (A to isté sa budeme často pýtať aj pre ostatné konštrukcie, ktoré zavedieme v tejto kapitole.)

**Definícia 4.1.11.** Topologickú vlastnosť  $P$  (resp. triedu topologických priestorov) nazveme *dedičná*, ak pre každý priestor s vlastnosťou  $P$  má vlastnosť  $P$  aj každý jeho podpriestor.

O *otvoreno (uzavreto) dedičnej* vlastnosti hovoríme, ak to platí pre otvorené (uzavreté) podpriestory.

Názov *dedičná vlastnosť* je azda pomerne prirodzený – hovorí nám to, že daná vlastnosť sa „dedí“ na podpriestory. Niekedy sa používa aj terminológia, keď dedičnosť pridáme k názvu vlastnosti. Napríklad o nejakom priestore  $X$  povieme, že je *dedične separabilný*, ak každý podpriestor priestoru  $X$  je separabilný.

Samozrejme, pri niektorých vlastnostiach zavádzať takýto pojem nemá zmysel. Napríklad je jasné, že každý podpriestor metrizovateľného priestoru je metrizovateľný (pozri príklad 4.1.2). Takže zaviesť pojem dedične metrizovateľného priestoru by nemalo veľký zmysel – dostali by sme iba nový (a komplikovanejší) názov pre metrizovateľnosť.

**Tvrdenie 4.1.12.** *Podpriestor priestoru spĺňajúceho prvú axiómu spočítateľnosti tiež spĺňa prvú axiómu spočítateľnosti.*

*Dôkaz.* TODO  $\mathcal{B}'_x = \{B \cap S; B \in \mathcal{B}_x\}$  (úloha 4.1.3)  $\square$

**Tvrdenie 4.1.13.** *Podpriestor priestoru spĺňajúceho druhú axiómu spočítateľnosti tiež spĺňa druhú axiómu spočítateľnosti.*

*Dôkaz.* Nech  $S$  je podpriestor priestoru  $X$ , pričom  $X$  spĺňa prvú axiómu spočítateľnosti..

Ak  $\mathcal{B}$  je spočítateľná báza priestoru  $X$ , tak spočítateľnú bázu pre podpriestor  $S$  dostaneme ako  $\{B \cap S; B \in \mathcal{B}\}$ . (Pozri úlohu 4.1.2.)  $\square$

**Príklad 4.1.14.** TODO Moorova rovina – separabilný ale má podpriestor, ktorý nie je separabilný; (a teda nespĺňa druhú axiómu spočítateľnosti)

Niekedy môže byť užitočné na dôkaz spojitosti nejakého zobrazenia vedieť, či ju môžeme odvodiť zo spojitosti na nejakých podmnožinách (podpriestoroch). Samozrejme, nebude to platiť pre ľubovoľné podpriestory – napokon  $X$  by som mohol rozdeliť na jednoprvkové podpriestory, potom pre akékoľvek zobrazenie triviálne dostávam, pre všetky  $x \in X$  že  $f|_{\{x\}}$  je spojitý.<sup>1</sup> Ak však podpriestory, na ktorých mám zaručenú spojitosť, spĺňajú nejaké dodatočné podmienky, tak budem vedieť dostať spojitosť na celom priestore.

Predtým než vyslovíme a dokážeme nejaké tvrdenia takéhoto typu, zavedme jeden pojem, ktorý nám umožní tieto tvrdenia (a neskôr aj iné veci) stručnejšie sformulovať.

**Definícia 4.1.15.** Nech  $X$  je topologický priestor. Systém  $\mathcal{C} = \{C_i; i \in I\}$  podmnožín množiny  $X$  sa nazýva *pokrytie* priestoru  $X$  ak

$$\bigcup_{i \in I} C_i = X,$$

Ak každý prvok z  $\mathcal{C}$  je otvorená množina, tak  $\mathcal{C}$  je *otvorené pokrytie*.

Ak každý prvok z  $\mathcal{C}$  je uzavretá množina, tak  $\mathcal{C}$  je *uzavreté pokrytie*.

Ak  $\mathcal{C}$  je lokálne konečný systém, tak  $\mathcal{C}$  je *lokálne konečné pokrytie*.

Pokrytie je teda len iný názov, pre systém množín, ktorého zjednotením je celé  $X$ . Súčasne však vieme stručne povedať, či dané pokrytie pozostáva z otvorených resp. uzavretých množín.

**Tvrdenie 4.1.16.** Nech  $\{U_i; i \in I\}$  je otvorené pokrytie topologického priestoru  $X$ . Nech  $f: X \rightarrow Y$  je zobrazenie do topologického priestoru  $Y$ .

Ak pre každé  $i \in I$  je zúženie  $f|_{U_i}: U_i \rightarrow Y$  spojitý, tak aj zobrazenie  $f$  je spojitý.

*Dôkaz.* TODO  $f^{-1}[V] = \bigcup_{i \in I} (f^{-1}[V] \cap U_i) = \bigcup_{i \in I} (f|_{U_i})^{-1}[V]$   $\square$

*Iný dôkaz.* Nech  $a \in X$ . Chceme ukázať, že  $f$  je spojitý v bode  $a$ .

Z toho, že množiny  $U_i$  tvoria pokrytie, máme existenciu takého  $i \in I$ , pre ktoré  $a \in U_i$ . Pre toto  $i$  máme spojitosť zobrazenia  $f|_{U_i}$  v bode  $a$ .

Pretože spojitosť v bode je lokálna vlastnosť a závisí len od správania funkcie  $f$  v nejakom okolí bodu  $a$ , dostávame z toho aj spojitosť funkcie  $f$  v bode  $a$ . (Pozri úlohu 4.1.10.)  $\square$

**Tvrdenie 4.1.17.** Nech  $X, Y$  je topologický priestor a  $f: X \rightarrow Y$  je zobrazenie. Nech  $\{C_i; i \in I\}$  je lokálne konečné uzavreté pokrytie priestoru  $X$ .

Ak pre každé  $i \in I$  je zúženie  $f|_{C_i}: C_i \rightarrow Y$  spojitý, tak aj zobrazenie  $f: X \rightarrow Y$  je spojitý.

*Dôkaz.* TODO  $f^{-1}[C] = \bigcup_{i \in I} (f^{-1}[C] \cap C_i) = \bigcup_{i \in I} (f|_{C_i})^{-1}[C]$   $\square$

<sup>1</sup>Na tomto mieste pre istotu zdôrazním, že je rozdiel medzi spojitosťou zobrazenia  $f: X \rightarrow Y$  v bode  $x$  a spojitosťou zúženého zobrazenia  $f|_{\{x\}}: \{x\} \rightarrow Y$ .

**Cvičenia**

**Úloha 4.1.1.** Overte, že ak  $\mathcal{T}$  je topológia na  $X$  a  $S \subseteq X$ , tak aj

$$\mathcal{T}_S = \{U \cap S; U \in \mathcal{T}\}$$

je topológia na  $S$ .

**Úloha 4.1.2.** Nech  $S$  je podpriestor priestoru  $X$ .

a) Ak  $\mathcal{B}$  je báza priestoru  $X$ , tak  $\mathcal{B}_S = \{B \cap S; B \in \mathcal{B}\}$  je báza priestoru  $S$ .

b) Ak  $\mathcal{S}$  je báza priestoru  $X$ , tak  $\mathcal{S}_S = \{A \cap S; A \in \mathcal{S}\}$  je báza priestoru  $S$ .

**Úloha 4.1.3.** Nech  $S$  je podpriestor priestoru  $X$  a  $x \in S$ . Dokážte: Ak  $\mathcal{B}_x$  je báza okolí bodu  $x$  v priestore  $X$ , tak

$$\mathcal{B}'_x = \{B \cap S; B \in \mathcal{B}_x\}$$

je báza okolí bodu  $x$  v podpriestore  $S$ .

**Úloha 4.1.4.** Nech  $S$  je podpriestor priestoru  $X$ . Dokážte, že platí: Podmnožina  $C \subseteq S$  je uzavretá v  $S$  práve vtedy, keď existuje množina  $C'$  uzavretá v  $X$  taká, že  $C = C' \cap S$ .

**Úloha 4.1.5.** Nech  $S$  je podpriestor priestoru  $X$ . Dokážte, že uzáver a vnútro v podpriestore  $S$  sa dajú vyjadriť pomocou zodpovedajúcich operácií v  $X$  ako

$$\begin{aligned} \text{cl}_S(A) &= \text{cl}_X(A) \cap S \\ \text{Int}_S(A) &= \text{Int}_X(A) \cap S \end{aligned}$$

**Úloha 4.1.6.** Nech  $S$  je podpriestor priestoru  $X$  a  $A \subseteq S$ .

a) Ak  $S$  je otvorený podpriestor, tak platí:  $A$  je otvorená v  $S$  práve vtedy, keď  $A$  je otvorená v  $X$ .

b) Ak  $S$  je uzavretý podpriestor, tak platí:  $A$  je uzavretá v  $S$  práve vtedy, keď  $A$  je uzavretá v  $X$ .

**Úloha 4.1.7.** Nech  $S \subseteq T \subseteq X$  a na  $X$  máme danú topológiu  $\mathcal{T}$ . Dokážte:

a) Topológia, ktorú dostaneme ak sa na  $S$  pozeráme ako na podpriestor priestoru  $X$  je tá istá, akú dostaneme keď z  $X$  urobíme podpriestor  $T$  a na  $S$  sa pozeráme ako na podpriestor priestoru  $T$ . (Tu sa asi viac hodí slovný zápis ako ťažkopádnejší – a menej jasný – symbolický zápis  $\mathcal{T}_S = (\mathcal{T}_T)_S$ .)

b) Ak vezmeme relatívnu  $\mathcal{T}_S$  na  $S$  a  $\mathcal{T}_T$  na  $T$ , tak  $(S, \mathcal{T}_S)$  je podpriestor priestoru  $(T, \mathcal{T}_T)$ .

**Úloha 4.1.8.** Nech  $h: X \rightarrow Y$  je homeomorfizmus. Ak  $S \subseteq X$  a  $T = h[S]$ , tak  $h|_S$  je homeomorfizmus medzi podpriestormi  $S$  a  $T$ . (T.j. zúženie homeomorfizmu na podpriestor je opäť homeomorfizmus.)

**Úloha 4.1.9.** Dokážte, že každý podpriestor Sorgenfreyovej priamky je separabilný. (T.j.  $\mathbb{R}_l$  je dedične separabilný priestor.)

**Úloha 4.1.10.** Nech  $X$  je topologický priestor  $S$  je jeho otvorený podpriestor a  $a \in S$ . Nech  $Y$  je topologický priestor a  $f: X \rightarrow Y$  je zobrazenie. Dokážte:

Zobrazenie  $f: X \rightarrow Y$  je spojité v bode  $a$  práve vtedy, keď zobrazenie  $f|_S: S \rightarrow Y$  je spojité v bode  $a$ .

## 4.2 Faktorové priestory

S rôznymi druhmi faktorizácie sme sa už viackrát stretli. Videli sme napríklad faktorové vektorové priestory (a lineárne normované priestory), faktorové grupy, faktorové okruhy.

Všetky prípady vytvárania faktorových štruktúr, ktoré sme už stretli, sa dajú chápať tak, že sme stotožnili niektoré body a na vzniknutej množine sme vytvorili štruktúru rovnakého typu. Niečo podobné budeme robiť aj teraz.

Ukážeme si dva navzájom ekvivalentné prístupy – pomocou relácií ekvivalencie a pomocou faktorových zobrazení.

### 4.2.1 Vzťah medzi reláciami ekvivalencie a surjektívnymi zobrazeniami

Azda nezaškodí stručne si pripomenúť vzťah medzi reláciami ekvivalencie a surjektívnymi zobrazeniami – hoci je to vec, ktorú dobre poznáme, azda sa ju oplatí stručne zopakovať predtým, než chceme niečo podobné robiť pre topologické priestory.

Chceme si uvedomiť, ako sa dá dostať od surjektívnych zobrazení k reláciám ekvivalencie a obrátene.

- Ak  $f: X \rightarrow Y$  je surjektívne zobrazenie, tak na množine  $X$  máme reláciu ekvivalencie definovanú ako  $x_1 \sim x_2 \Leftrightarrow f(x_1) = f(x_2)$ . Triedy ekvivalencie sú presne množiny tvaru  $f^{-1}(y)$ ,  $y \in Y$ .
- Ak  $\sim$  je relácia ekvivalencie na množine  $X$ , tak môžeme definovať faktorovú množinu  $X/\sim = \{[x]; x \in X\}$  pozostávajúcu z tried ekvivalencie. Potom prirodzeným spôsobom dostávame surjektívne zobrazenie

$$\begin{aligned} p: X &\rightarrow X/\sim \\ p: x &\mapsto [x] \end{aligned}$$

tak, že každému prvku priradíme jeho triedu ekvivalencie.

- Teda každú reláciu ekvivalencie viem určiť surjektívnym zobrazením a obrátene, každá relácia ekvivalencie mi dáva isté kanonické surjektívne zobrazenie.

Nieкто by ešte mohol namietat, že to nie je úplne pekná korešpondencia. Je síce pravda, že ak začneme s reláciou ekvivalencie, z nej vyrobíme zobrazenie  $p$  a potom uvedeným spôsobom vyrobíme z  $p$  reláciu ekvivalencie, tak sme skončili s pôvodnou reláciou. Nefunguje to však, ak začneme so zobrazením – začali sme totiž so surjekciou  $X \rightarrow Y$  a skončili so surjekciou  $X \rightarrow X/\sim$ . Aj v tomto prípade však máme veľmi prirodzenú bijekciu medzi  $Y$  a  $X/\sim$ , konkrétne takú, že prvku  $y$  sme priradili triedu ekvivalencie  $f^{-1}(y)$ . A pokiaľ sa pozeráme na množiny bez akejkolvek štruktúry, tak množiny medzi ktorými máme bijekciu, sú pre veľa účelov dostatočne podobné.<sup>2</sup>

<sup>2</sup>V istom zmysle sa dá na veci, ktoré sme tu spomenuli, pozerat ako na veľmi triviálny príklad vety o izomorfizme. Viackrát sme videli, že pre nejaké štruktúry sa vzhľadom na vhodnú reláciu ekvivalencie dala vyrobiť faktorová štruktúra. Z grupy sme dostali faktorovú grupu, pričom faktorizovať sa dalo len podľa normálnej podgrupy. Podobne z okruhu vznikol faktorový okruh, ak sme faktorizovali podľa ideálu. V oboch prípadoch sme mali vety o izomorfizme, ktorá hovorila, že ak máme nejaký surjektívny homomorfizmus  $f: G \rightarrow G'$ , tak dostaneme izomorfizmus medzi  $G'$  a faktorovou grupou resp. faktorovým okruhom  $G/\text{Ker } f$ . Niečo podobné sa dá spraviť pre množiny – tu nemáme žiadnu dodatočnú štruktúru, čiže dá sa robiť faktorizácia pre každú reláciu ekvivalencie. A pokiaľ na množine žiadnu dodatočnú štruktúru, tak úlohu homomorfizmov preberú bijekcie. Teda takáto „hračkárska“ verzia vety o izomorfizme nám povie, že pre surjekciu  $f: X \rightarrow Y$  dostaneme bijekciu medzi  $Y$  a  $X/\sim$ , kde  $\sim$  je relácia ekvivalencie určená zobrazením  $f$ .

### 4.2.2 Relácie ekvivalencie

Ak máme topologický priestor  $(X, \mathcal{T})$  a reláciu ekvivalencie  $\sim$  na množine, tak by sme radi vytvorili nejakú novú topológiu na množine  $X/\sim$ . A boli by sme radi, ak by to nejako zodpovedalo intuícii, že sme pomocou relácie  $\sim$  istým spôsobom „zlepili“ niektoré body zadaného priestoru. Chceli by sme teda nejako rozhodnúť, ktoré podmnožiny  $U \subseteq X/\sim$  prehlásime za otvorené. Každá množina  $U \subseteq X/\sim$  je nejaká množina tried ekvivalencie. Ako otvorenú v topológii, ktorú vytvárame, ju budeme brať vtedy ak zjednotenie týchto tried ekvivalencie je otvorená množina v  $X$ .

Ak sa držíme intuície, že otvorené okolia nám hovoria o bodoch, ktoré sú k nejakému bodu v istom zmysle blízko, tak to s touto predstavou aspoň trochu sedí. My sme zlepili nejaké body – po zlepení z nich vznikol nejaký nový bod a k nemu budú blízko tie body, ktoré boli pôvodne blízko k niektorému z lepených bodov.

Jednoduchý príklad, ktorý môže osvetliť definíciu, ktorú budeme robiť: Zoberme si interval  $(0, 1)$ . Predstavme si, že ho chytíme a zlepíme koncové body 0 a 1 do jedného bodu. Mohli by byť vidieť to, že nám vznikne niečo čo sa podobá na kružnicu. Po zlepení sú blízko k novému bodu, ktorý vznikol z 0 a 1, tie body, ktoré pôvodne boli blízko k nule alebo k jednotke.

Chceli by sme teraz túto vec zapísať do poriadnej definície. Mohli by sme zopakovať to, čo som napísal vyššie a povedať, že  $V \subseteq X/\sim$  je otvorená práve vtedy, keď množina  $\bigcup V$  je otvorená v  $X$ . Tento zápis má zmysel – uvedomme si, že  $V$  je množina tried ekvivalencie a teda môžeme zjednotiť všetky jej prvky a dostaneme nejakú podmnožinu  $X$ . O čosi menej ťažkopádne to však bude zapísané ak použijeme zobrazenie  $p: X \rightarrow X/\sim$ , ktoré sme spomenuli vyššie – vtedy totiž zjednotenie týchto tried ekvivalencie vieme stručnejšie zapísať ako  $p^{-1}[V]$ .

**Tvrdenie 4.2.1.** *Nech  $(X, \mathcal{T})$  je topologický priestor a  $\sim$  je relácia na množine  $Y$ . Označme  $p: X \rightarrow X/\sim$  zobrazenie definované ako  $p(x) = [x]$ . Ak položíme*

$$\mathcal{T}_{\sim} = \{V \subseteq X/\sim; p^{-1}[V] \in \mathcal{T}\},$$

*tak  $\mathcal{T}_{\sim}$  je topológia na množine  $X$ .*

*Topologický priestor  $(X/\sim, \mathcal{T}_{\sim})$  budeme nazývať faktorový priestor priestoru  $X$  podľa relácie  $\sim$ .*

Všimnime si, že  $p: X \rightarrow X/\sim$  je surjektívne zobrazenie také, že platí

$$V \in \mathcal{T}_{\sim} \quad \Leftrightarrow \quad p^{-1}[V] \in \mathcal{T}.$$

Okrem iného z tejto podmienky vidíme, že zobrazenie  $p$  je určite spojité.

Dôkaz uvedeného tvrdenia nie je nijako závislý na tom, že zobrazenie  $p$  súvisí s reláciou ekvivalencie – je jednoduchšie ho sformulovať priamo pre ľubovoľné surjektívne zobrazenie. (Toto dá v podstate to isté tvrdenie, len sme tvrdenie týkajúce sa relácie ekvivalencie a rozkladu preložili do reči surjektívnych zobrazení.)

**Tvrdenie 4.2.2.** *Nech  $(X, \mathcal{T})$  je topologický priestor a  $f: X \rightarrow Y$  je surjektívne zobrazenie. Systém*

$$\mathcal{T}' = \{V \subseteq Y; f^{-1}[V] \in \mathcal{T}\}$$

*tvorí topológiu na množine  $Y$ .*

Je zrejmé, že pri tejto topológii je zobrazenie  $f: (X, \mathcal{T}) \rightarrow (Y, \mathcal{T}')$  spojité. Znovu upozorňujem na to, že uvedené zobrazenie spĺňa

$$V \in \mathcal{T}' \quad \Leftrightarrow \quad f^{-1}[V] \in \mathcal{T}$$

*Dôkaz.* (O1): Množiny  $f^{-1}[Y] = X$  aj  $f^{-1}[\emptyset] = \emptyset$  sú otvorené v  $X$ .

(O2): Ak  $f^{-1}[U] \in \mathcal{T}$  aj  $f^{-1}[V] \in \mathcal{T}$ , tak aj  $f^{-1}[U \cap V] = f^{-1}[U] \cap f^{-1}[V] \in \mathcal{T}$ .

(O3): Ak pre každé  $i \in I$  máme  $f^{-1}[U_i] \in \mathcal{T}$ , tak platí aj

$$f^{-1}\left[\bigcup_{i \in I} U_i\right] = \bigcup_{i \in I} f^{-1}[U_i] \in \mathcal{T}.$$

□

### 4.2.3 Faktorové zobrazenia

Namiesto toho, aby sme vždy popisovali reláciu ekvivalencie, sa nám bude jednoduchšie pracovať so surjektívnymi zobrazeniami, ktoré túto reláciu popisujú. Pričom je jasné, že ak namiesto  $(X/\sim, \mathcal{T}_\sim)$  prenesieme topológiu cez bijekciu na nejakú inú množinu, tak je to pre presne konštrukcia, ktorú sme popísali vyššie – akurát sme namiesto priestoru  $(X/\sim, \mathcal{T}_\sim)$  zobrali nejaký priestor, ktorý je s ním homeomorfný.

Uvidíme, že veľa vecí sa ľahšie sformuluje aj dokáže, keď budeme pracovať so zobrazeniami. Navyše je asi vcelku rozumné pracovať s takými pojmami, aby sme navzájom nerozlišovali priestory, ktoré sú homeomorfné a teda z topologického hľadiska totožné.

Takto sa vlastne dostávame k takejto definícii:

**Definícia 4.2.3.** Nech  $(X, \mathcal{T}_X)$  a  $(Y, \mathcal{T}_Y)$  sú topologické priestory a  $f: (X, \mathcal{T}_X) \rightarrow (Y, \mathcal{T}_Y)$  je zobrazenie. Zobrazenie  $f$  je *faktorové zobrazenie* ak  $f$  je surjektívne a platí

{chkonstr:EQDEFFAKT}

$$V \in \mathcal{T}_Y \quad \Leftrightarrow \quad f^{-1}[V] \in \mathcal{T}_X. \quad (4.1)$$

Tiež v takomto prípade povieme, že  $Y$  je *faktorový priestor* priestoru  $X$ .

Zrejme by bolo o čosi presnejšie používať označenie faktorový priestor iba pre priestor  $X/\sim$  z tvrdenia 4.2.1. Nebude však problém ani s terminológiou, ktorú sme zaviedli tu, keďže homeomorfné priestory môžeme považovať za „v podstate rovnaké“.

Je evidentné, že faktorové zobrazenie je spojité. Všimnime si, čo sa zmenilo oproti definícii spojitého zobrazenia: Tam sme požadovali, aby vzor otvorenej množiny bol otvorená množina, t.j. implikáciu

$$V \in \mathcal{T}_Y \quad \Rightarrow \quad f^{-1}[V] \in \mathcal{T}_X.$$

Tu sa táto implikácia zmenila na ekvivalenciu.

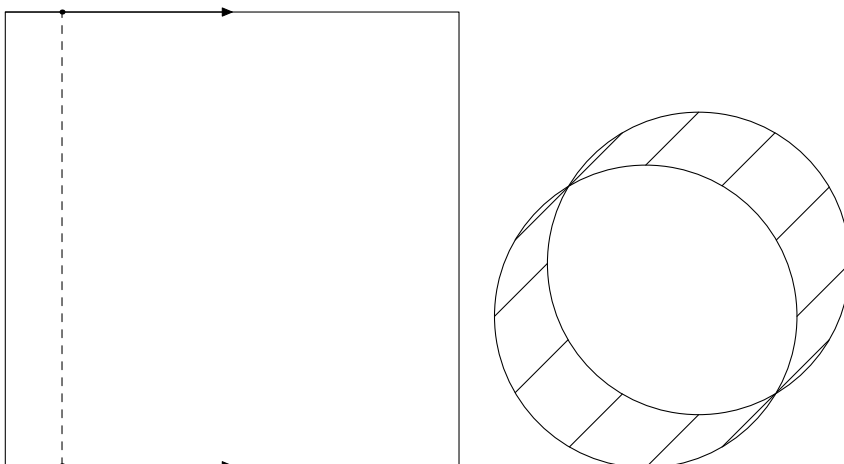
**Poznámka 4.2.4.** Definícia, ktorú sme teraz uviedli, je vlastne iba inak popísaná konštrukcia z tvrdenia 4.2.1. Ak máme danú topológiu  $\mathcal{T}_X$  na priestore  $X$  a surjektívne zobrazenie  $f: X \rightarrow Y$ , tak podmienka 4.1 máme jednoznačne určuje topológiu  $\mathcal{T}_Y$  na priestore  $Y$ , pre ktorú bude  $f$  faktorové zobrazenie – ako sme ukázali v tvrdení 4.2.2. Konkrétne je to

$$\mathcal{T}_Y = \{V \subseteq Y; f^{-1}[V] \in \mathcal{T}_X\}.$$

Takže aj tu sme dostali z topológie na  $X$  topológiu na nejakom inom priestore. A aj tu sa dá na tento priestor pozeráť tak, že sme stotožnili niektoré body – a práve zobrazenie  $f$  nám hovorí, ktoré body z  $X$  stotožňujeme. (Sú to tie, ktoré sa zobrazia na ten istý prvok. T.j. pracujeme s rozkladom pozostávajúcím z tried tvaru  $f^{-1}(y)$  pre  $y \in Y$ .)

V princípe by sme na celý úvod tejto kapitoly mohli zabudnúť a začať priamo s definíciou faktorového zobrazenia. Zdalo sa mi vhodnejšie uviesť aj pohľad cez relácie ekvivalencie – keďže tam lepšie vidno geometrickú predstavu o tom, že sme vlastne stotožnili nejaké body.





Obr. 4.1: Valec ako faktorový priestor štvorca.

**Príklad 4.2.5.** Pozrime sa na kružnicu  $S = \{(x, y) \in \mathbb{R}^2; x^2 + y^2 = 1\}$  s obvyklou euklidovskou topológiou. (T.j. ako podpriestor roviny.)

Ak si zoberieme uzavretý jednotkový interval  $I = \langle 0, 1 \rangle$ , tak ak zlepíme dokopy konce, dostaneme kružnicu. To zodpovedá tomu, že zobrazenie  $f: \langle 0, 1 \rangle \rightarrow S$  definované ako

$$f(t) = (\cos 2\pi t, \sin 2\pi t)$$

je faktorové. (Ak sa na kružnicu budeme chcieť pozeráť ako na podmnožinu komplexnej roviny, tak môžeme toto zobrazenie zapísať ako  $t \mapsto e^{2\pi it}$ . Kým nás zaujímajú topologické vlastnosti, tak sú tieto dva pohľady úplne rovnocenné,  $\mathbb{C}$  a  $\mathbb{R}^2$  s obvyklou topológiou sú homeomorfné priestory.)

Podobne aj  $g: \mathbb{R} \rightarrow S$ ,  $g(t) = (\cos 2\pi t, \sin 2\pi t)$ , je faktorové zobrazenie. Geometrická predstava zodpovedajúca tomuto zobrazeniu je, že sme reálnu os „namotali“ na jednotkovú kružnicu a stotožnili príslušné body.<sup>3</sup>

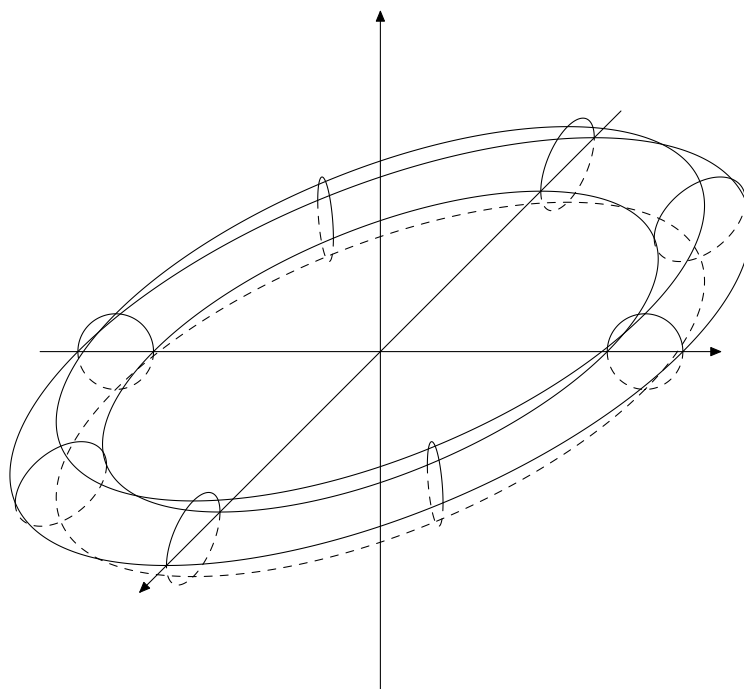
Toto je však iba geometrická predstava, mali by sme overiť, že  $f$  a  $g$  sú skutočne faktorové zobrazenia. Nie je ťažké skontrolovať, že sú to spojité surjekcie. Ak navyše skontrolujeme, že  $f$  je uzavreté zobrazenie a že  $g$  je otvorené zobrazenie, tak sa môžeme odvolať na tvrdenie 4.2.11.

Fakt, že  $g$  je otvorené sa dá skontrolovať tak, že sa pozrieme na obrazy bázových množín a využijeme tvrdenie z úlohy 3.3.1.

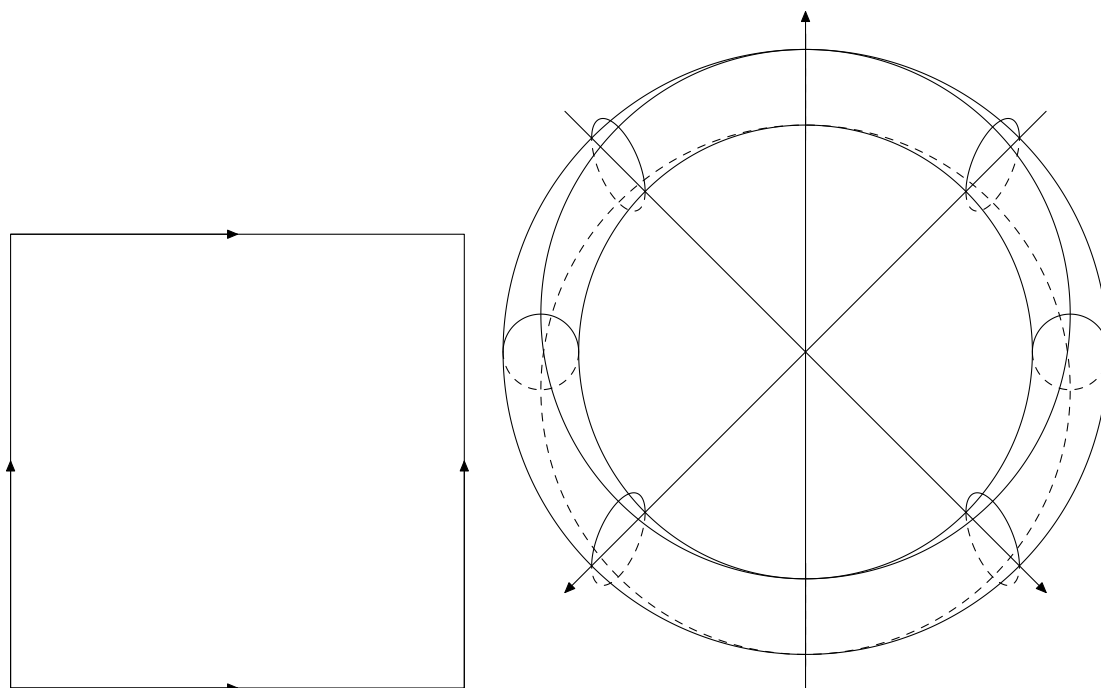
Pomerne jednoduché zdôvodnenie, že  $f$  je uzavreté, nám dáva kompaktnosť priestoru  $I$  a dôsledok 8.4.2 – ktorý dokážeme neskôr a ktorý hovorí, že spojité zobrazenie z kompaktného priestoru do Hausdorffovského priestoru je uzavreté. (Ale v tomto prípade, keďže naše zobrazenie je pomerne jednoduché, by sme boli schopní nájsť dôkaz aj bez odvolávanie sa na toto tvrdenie.)

Môžeme si ešte ukázať niekoľko príkladov, s ktorými sa stretnete inde a ktoré dobre ilustrujú geometrickú intuíciu, že vytvorením faktorovej topológie sme zlepili niektoré body pô-

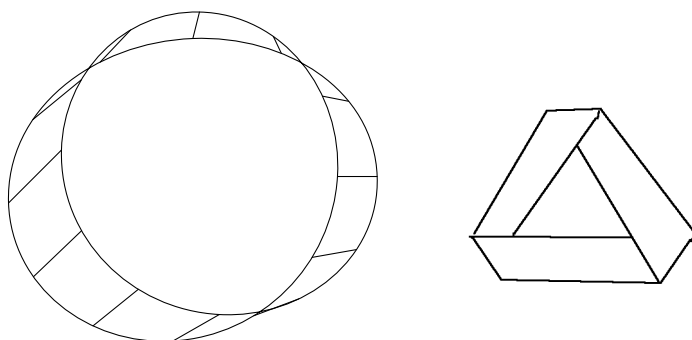
<sup>3</sup>Keď sa na jednotkovú kružnicu pozerám ako na podmnožinu komplexnej roviny, tak toto je homeomorfizmus z grupy  $(\mathbb{R}, +)$  do  $(S, \cdot)$  a veta o izomorfizme mi hovorí, že faktorová grupa  $\mathbb{R}/\text{Ker}g = \mathbb{R}/\mathbb{Z}$  je izomorfná s kružnicou. Tu teda robíme veľmi podobnú faktorizáciu, ibaže pre topologické priestory – nie pre grupy.



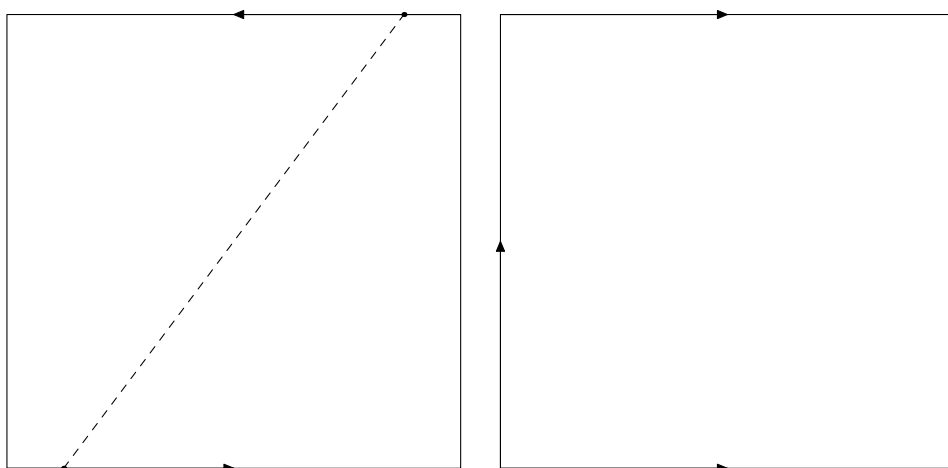
Obr. 4.2: Tórus – čiarkované čiary predstavujú veci pod rovinou  $xy$



Obr. 4.3: Tórus ako faktorový priestor štvorca.



Obr. 4.4: Möbiov pásik.



Obr. 4.5: Möbiov pásik a Kleinovu fľašu dostaneme zo štvorca

vodného priestoru. Vo všetkých nasledujúcich príkladoch budeme vytvoríme faktorové priestory tak, že stotožníme niektoré body štvorca  $I \times I = \langle 0, 1 \rangle \times \langle 0, 1 \rangle$ .

**Príklad 4.2.6.** TODO valec a torus

Valec: Stotožňujeme body  $(t, 0)$  a  $(t, 1)$ , obrázok 4.1

Tórus: Stotožníme  $(t, 0)$  s  $(t, 1)$  a aj  $(0, t)$  a  $(1, t)$  obrázok 4.2 a 4.3

**Príklad 4.2.7.** TODO Mobius – obrázok 4.4; teraz stotožníme  $(t, 0)$  s  $(1 - t, 0)$

TODO Kleinova fľaša – obrázok 4.5

Všimnime si, ako sa dajú charakterizovať spojité zobrazenia na faktorových priestoroch. (Toto tvrdenie sa dá považovať za duálnu verziu podobného tvrdenia o vloženiach – pozri tvrdenie 4.1.10. Tento výsledok súvisí aj s tým, že faktorová topológia sa dá chápať ako špeciálny prípad finálnej topológie – príklad 4.5.18.)

**Tvrdenie 4.2.8.** *Nech  $q: X \rightarrow Y$  je faktorové zobrazenie. Nech  $Z$  je topologický priestor a  $f: Y \rightarrow Z$  je zobrazenie. Potom zobrazenie  $f$  je spojité práve vtedy, keď zloženie  $f \circ q$  je spojité.*

$$\begin{array}{ccc}
 X & \xrightarrow{q} & Y \\
 & \searrow f \circ q & \downarrow f \\
 & & Z
 \end{array}$$

*Dôkaz.*  $\Rightarrow$  Vyplýva z toho, že zloženie spojitých zobrazení je spojité.

$\Leftarrow$  Predpokladajme, že  $f \circ q$  je spojité.

Nech  $V$  je otvorená množina v  $Z$ . Potom  $f \circ q^{-1}[V] = q^{-1}[f^{-1}[V]]$  je otvorená v  $X$ . Pretože  $q$  je faktorové zobrazenie, dostávame, že  $f^{-1}[V]$  je otvorená v  $Y$ .

Ukázali sme, že vzor ľubovoľnej otvorenej množiny v zobrazení  $f$  je opäť otvorená množina. Teda  $f$  je spojité.  $\square$

Pri spojitých zobrazeniach sme charakterizáciu pomocou vzorov otvorených množín vedeli nahradit analogickou podmienkou pre vzor uzavretých množín (tvrdenie 3.1.8). Niečo podobné dosiahneme pomerne priamočiara aj pre faktorové zobrazenia.

**Tvrdenie 4.2.9.** *Nech  $f: X \rightarrow Y$  je surjektívne zobrazenie medzi topologickými priestormi. Potom  $f$  je faktorové zobrazenie práve vtedy, keď pre ľubovoľné  $C \subseteq Y$  platí: Množina  $f^{-1}[C]$  je uzavretá v  $X$  práve vtedy, keď množina  $C$  je uzavretá v  $Y$ .*

*Dôkaz.* Stačí použiť rovnosť

$$f^{-1}[Y \setminus A] = X \setminus f^{-1}[A]$$

a definíciu uzavretej množiny.  $\square$

Zloženie dvoch faktorových zobrazení je faktorové zobrazenie.

**Tvrdenie 4.2.10.** *Ak  $f: X \rightarrow Y$  a  $g: Y \rightarrow Z$  sú faktorové zobrazenia, tak aj ich zloženie  $g \circ f: X \rightarrow Z$  je faktorové.*

*Dôkaz.* Zloženie dvoch surjektívnych zobrazení je opäť surjektívne zobrazenie. Podmienka o vzore otvorenej množiny sa overí pomerne priamočiara:

$$V \in \mathcal{T}_Z \Leftrightarrow g^{-1}[V] \in \mathcal{T}_Y \Leftrightarrow (g \circ f)^{-1}[V] = f^{-1}[g^{-1}[V]] \in \mathcal{T}_X$$

$\square$

**Tvrdenie 4.2.11.** *Ak  $f: X \rightarrow Y$  je surjektívne, spojité a otvorené zobrazenie, tak  $f$  je faktorové zobrazenie.*

*Ak  $f: X \rightarrow Y$  je surjektívne, spojité a uzavreté zobrazenie, tak  $f$  je faktorové zobrazenie.*

*Dôkaz.* Stačí si uvedomiť, že pre surjektívne zobrazenie máme

$$f[f^{-1}[A]] = A.$$

Teda ak  $f^{-1}[A]$  je otvorená (uzavretá) množina, tak z otvorenosti (uzavretosti) zobrazenia  $f$  dostaneme, že aj  $A$  je otvorená (uzavretá).  $\square$

Nasledujúci fakt sa tiež niekedy dá použiť na zdvôvodnenie, že nejaké zobrazenie je faktorové:

**Tvrdenie 4.2.12.** *Nech  $q: X \rightarrow Y$  a  $f: Y \rightarrow X$  sú spojité zobrazenia také, že*

$$q \circ f = id_X.$$

*Potom zobrazenie  $q$  je faktorové.*

*Dôkaz.* Úloha 4.2.4. □

**Príklad 4.2.13.** TODO  $X/A$ ; relácia  $x \sim y \Leftrightarrow (x = y) \vee (x, y \in A)$ ; množina  $A$  sa „scvrkla“ na jeden bod

Vlastne v príklade 4.2.5 sme videli takúto konštrukciu pre  $X = \langle 0, 1 \rangle$  a  $A = \{0, 1\}$ .

Už sme videli viacero príklady priestorov, ktoré vyhovujú prvej axióme spočítateľnosti ale nie sú separabilné. (Ako diskretný priestor na nespočítateľnej množine – príklad 2.9.7, priestor  $\ell_\infty$  – príklad 2.9.17.) Teraz si ukážeme príklad priestoru, ktorý je separabilný a súčasne v niektorom bode nemá spočítateľnú bázu okolí. Teda medzi týmito dvoma vlastnosťami neplatí implikácia ani jedným ani druhým smerom.

**Príklad 4.2.14.** Pozrime sa teraz na faktorový priestor  $\mathbb{R}/\mathbb{Z}$ , t.j. použijeme konštrukciu popísanú v predchádzajúcom príklade na  $X = \mathbb{R}$  (s obvyklou topológiou) a podmnožinu  $A = \mathbb{Z}$ .

Priestor  $\mathbb{R}/\mathbb{Z}$  pozostáva z tried rozkladu, ktoré sú  $\mathbb{Z}$  a jednoprvkové množiny  $\{x\}$  pre  $x \in \mathbb{R} \setminus \mathbb{Z}$ . Pre zjednodušenie značenia (a hlavne preto, že sme zvyknutí používať  $\mathbb{Z}$  pre množinu a nie pre jeden konkrétny bod), si označme zodpovedajúci bod v  $Y$  ako  $\infty$  a pre  $x \notin \mathbb{Z}$  stotožnime  $\{x\}$  a  $x$ . T.j. budeme sa pozerat' na  $Y$  ako na priestor na množine  $Y = \{\infty\} \cup \{\mathbb{R} \setminus \mathbb{Z}\}$  s topológiou, ktorá je faktorová vzhľadom na zobrazenie  $q: \mathbb{R} \rightarrow Y$  určené ako

$$q(x) = \begin{cases} \infty & \text{ak } x \in \mathbb{Z}, \\ x & \text{ak } x \in \mathbb{R} \setminus \mathbb{Z}. \end{cases}$$

Priestor  $Y$  je separabilný, keďže je to spojité zobrazenie separabilného priestoru  $\mathbb{R}$ . Ukážeme, že tento priestor nemá v bode  $\infty$  spočítateľnú bázu okolí a teda nevyhovuje prvej axióme spočítateľnosti.

Zoberme si teraz ľubovoľný spočítateľný systém okolí bodu  $\infty$ , označme si ich  $\{U_i; i \in \mathbb{N}\}$ . Pre každé z nich si zoberme  $x_i \in U_i$  také, že  $x_i \neq \infty$  a  $x_i > i$ . (Keďže  $f^{-1}[U_i]$  je otvorená množina obsahujúca  $i+1$ , musí obsahovať aj nejaké okolie bodu  $i+1$  tvaru  $(i+1-\varepsilon, i+1+\varepsilon)$ . Teda určite obsahuje aj nejaké body mimo  $\mathbb{Z}$ , ktoré sú väčšie ako  $i$ .)

Množina  $M = \{x_i; i \in \mathbb{N}\}$  je uzavretá v  $\mathbb{R}$ , a teda aj v  $Y$ . Jej doplnok  $U = Y \setminus M$  je okolie bodu  $\infty$ , ktoré nie je obsiahnuté v žiadnej z množín  $U_i$ . To znamená, že  $\{U_i; i \in \mathbb{N}\}$  nie je báza okolí v bode  $\infty$ .

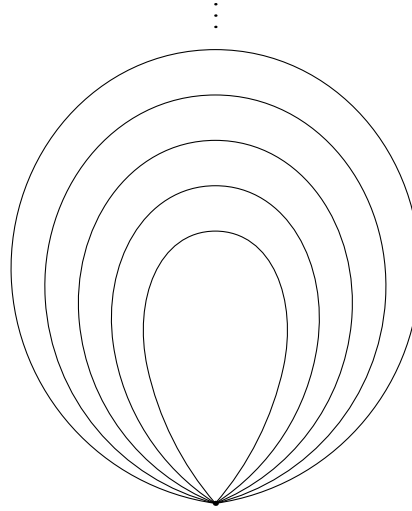
Geometricky si môžeme predstaviť priestor  $\mathbb{R}/\mathbb{Z}$  tak, že sme spojili do jedného bodu všetky celé čísla. Tým nám z každého intervalu  $\langle z, z+1 \rangle$  vznikla slučka. (Ak sa pozeráme iba na podpriestor, ktorý vznikol z tohoto intervalu, ten je homeomorfný s  $S$ . Takýchto podpriestorov však máme dokopy zlepených nekonečne veľa.) Načrtnutý je na obrázku 4.6.

## Cvičenia

**Úloha 4.2.1.** Nech  $X$  je topologický priestor a  $A \subseteq X$ . Potom máme faktorový priestor  $X/A$  a projekciu  $p: X \rightarrow X/A$  (pozri príklad 4.2.13). Dokážte, že:

- Ak  $A$  je uzavretá množina, tak  $p$  je uzavreté zobrazenie.
- Ak  $A$  je otvorená množina, tak  $p$  je otvorené zobrazenie.

**Úloha 4.2.2.** Nájdite príklad faktorového zobrazenia, ktoré nie je otvorené. Nájdite príklad faktorového zobrazenia, ktoré nie je uzavreté.

Obr. 4.6: Faktorový priestor  $\mathbb{R}/\mathbb{Z}$ 

**Úloha 4.2.3.** Nech  $(X, \mathcal{T})$  je topologický priestor,  $q: X \rightarrow Y$  je surjekcia a  $\mathcal{T}'$  je faktorová topológia na  $Y$  určená zobrazením  $f$ . Ukážte na príklade, že takéto tvrdenie neplatí: Ak  $\mathcal{B}$  je báza a  $\mathcal{S}$  je subbáza topológie  $\mathcal{T}$ , tak

$$\begin{aligned}\mathcal{B}' &= \{B \subseteq Y; q^{-1}[B] \in \mathcal{B}\} \\ \mathcal{S}' &= \{S \subseteq Y; q^{-1}[S] \in \mathcal{S}\}\end{aligned}$$

určuje bázu/subbázu faktorovej topológie  $\mathcal{T}'$ .

**Úloha 4.2.4.** Ukážte, že ak  $q: X \rightarrow Y$  a  $f: Y \rightarrow X$  sú spojité zobrazenia také, že  $q \circ f = id_X$ , tak  $q$  je faktorové zobrazenie.

**Úloha 4.2.5.** Nech  $q: X \rightarrow Y$  je spojité zobrazenie. Ukážte, že ak pre každý topologický priestor  $Z$  a každé zobrazenie  $f: Y \rightarrow Z$  zo spojitosti zobrazenia  $f \circ q$  vyplýva spojitost zobrazenia  $f$ , tak  $q$  je faktorové zobrazenie. (T.j. podmienka z tvrdenia 4.2.8 charakterizuje faktorové zobrazenia.)

### 4.3 Topologický súčet

Zostala nám ešte jedna dvojica spomedzi základných topologických konštrukcií – topologický súčet a súčin. Podobne ako pri podpriestoroch a faktorových priestoroch, začneme s tou jednoduchšou z nich – s topologickým súčtom.

Intuitívne sa dá na topologický súčet pozrieť tak, že sme zobrali viacero priestorov a poukladali ich „vedľa seba“.

**Definícia 4.3.1.** Nech pre každé  $i \in I$  je  $(X_i, \mathcal{T}_i)$  topologický priestor, pričom navyše množiny  $X_i$  sú po dvoch *disjunktné*. Potom na množine  $X = \bigcup_{i \in I} X_i$  definujeme topológiu  $\mathcal{T}$  ako

$$\mathcal{T} = \left\{ U \subseteq \bigcup_{i \in I} X_i; (\forall i \in I) U \cap X_i \in \mathcal{T}_i \right\},$$

t.j. za otvorené prehlásime tie množiny, pre ktoré je prienik s  $X_i$  otvorený v  $X_i$  (pre všetky  $i \in I$ ).

Priestor  $(X, \mathcal{T})$  nazývame *topologický súčet* priestorov  $(X_i, \mathcal{T}_i)$  a označujeme  $\coprod_{i \in I} X_i$ .

Mali by sme skontrolovať, či  $\mathcal{T}$  je skutočne topológia na priestore  $X$ ; to je však veľmi ľahké.

Mohlo by sa zdať, že požiadavkou na disjunktnosť sme si výrazne obmedzili to, kde sa dá topologický súčet použiť. Napríklad niekedy by sme mohli chcieť mať priestor vytvorený z veľa kópií toho istého priestoru. To však nie je problém – ak by sme mali priestory, ktoré nie sú disjunktné, tak nám stačí z nich vyrobiť homeomorfné priestory, ktoré už budú disjunktné. Štandardný spôsob ako vyrobiť zdisjunktnenie je zobrať namiesto  $X_i$  množinu  $X_i \times \{i\}$ .

Medzi  $X_i$  a  $X_i \times \{i\}$  máme veľmi prirodzenú bijekciu, cez ktorú môžeme preniesť topológiu. Dostávame takto homeomorfné priestory, ktoré sú z hľadiska topologických vlastností rovnocenné. Takže by sme mohli použiť v definícii priamo množiny  $X_i \times \{i\}$  s príslušnými topológiami. Alebo môžeme jednoducho zostať pri definícii 4.3.1, kde predpokladáme disjunktnosť – a v prípade nedisjunktných priestorov použiť  $\coprod_{i \in I} X_i \times \{i\}$ .

Topologický súčet obsahuje priestory  $X_i$  ako svoje podpriestory.

**Tvrdenie 4.3.2.** *Nech  $\{X_i; i \in I\}$  je systém po dvoch disjunktných topologických priestorov a  $X = \coprod_{i \in I} X_i$  je ich topologický súčet.*

*Potom každé  $X_i$  je obojakým podpriestorom priestoru  $X_i$ .*

*Dôkaz.* Zrejmy. □

Ak pracujeme s topologickým súčtom  $\coprod_{i \in I} X_i$ , máme teda pre každé  $i \in I$  vloženie  $e_i: X_i \hookrightarrow X$  definované jednoducho ako  $e_i(x) = x$  (pre  $x \in X_i$ ). Pomocou týchto vložení môžeme charakterizovať spojité zobrazenia na topologickom súčte nasledovne:

**Tvrdenie 4.3.3.** *Nech  $X = \coprod_{i \in I} X_i$  a nech  $e_i: X_i \hookrightarrow X$  označuje vloženie priestorov  $X_i$  do ich topologického súčtu. Nech  $f: X \rightarrow Y$  je zobrazenie do topologického priestoru  $Y$ .*

*Potom  $f$  je spojité práve vtedy, keď pre každé  $i \in I$  je zobrazenie  $f|_{X_i} = f \circ e_i$  spojité.*

$$\begin{array}{ccc} X_i & \xrightarrow{e_i} & \coprod_{i \in I} X_i \\ & \searrow f \circ e_i & \downarrow f \\ & & Y \end{array}$$

*Dôkaz.* Množiny  $X_i$  tvoria otvorené pokrytie priestoru  $X$ , teda spojitost zobrazenia  $f$  dostaneme na základe tvrdenia 4.1.16. □

Síce podobné zobrazenia budeme používať oveľa viac pre súčin než pre súčet topologických priestorov. Napriek tomu aspoň zavedme označenie pre niektoré zobrazenia, ktoré prirodzene vznikajú pri práci s topologickým súčtom.

Ak máme pre každé  $i \in I$  nejaké zobrazenie  $f_i: X_i \rightarrow Y$ , tak veľmi prirodzene môžeme tieto zobrazenia „zlepiť“ dokopy a definovať zobrazenie  $g: \coprod_{i \in I} X_i \rightarrow Y$  predpisom

$$g(x) = f_i(x) \quad \text{ak } x \in X_i.$$

Pretože jednotlivé  $X_i$  sú disjunktné, tento predpis naozaj každému  $x \in \bigcup_{i \in I} X_i$  jednoznačne priradil funkčnú hodnotu z  $Y$ , čiže skutočne určuje zobrazenie. Toto zobrazenie budeme zvyčajne označovať  $[f_i]$ .

Môžeme si tiež všimnúť, že definíciu zobrazenia  $[f_i]$  môžeme ekvivalentne sformulovať tak, že je jednoznačne určené podmienkou  $[f_i] \circ e_i = f_i$  pre všetky  $i \in I$ .

$$\begin{array}{ccc} X_i & \xrightarrow{e_i} & \coprod_{i \in I} X_i \\ & \searrow f_i & \downarrow [f_i] \\ & & Y \end{array}$$

Ak máme pre každé  $i \in I$  zobrazenie  $f_i: X_i \rightarrow Y_i$ , tak pomocou týchto zobrazení môžeme definovať:

$$\begin{aligned} h: \coprod_{i \in I} X_i &\rightarrow \coprod_{i \in I} Y_i \\ h(x) &= f_i(x) \quad \text{ak } x \in X_i \end{aligned}$$

Toto zobrazenie označíme ako  $\coprod_{i \in I} f_i$ .

Opäť by sme vedeli skontrolovať, že toto zobrazenie je jednoznačne určené podmienkami  $h \circ e_i = e'_i \circ f_i$ .

$$\begin{array}{ccc} X_i & \xrightarrow{f_i} & Y_i \\ e_i \downarrow & & \downarrow e'_i \\ \coprod_{i \in I} X_i & \xrightarrow{\coprod_{i \in I} f_i} & \coprod_{i \in I} Y_i \end{array}$$

Nie je ťažké skontrolovať, že zo spojitých zobrazení dostaneme takto znovu spojité zobrazenia.

**Tvrdenie 4.3.4.** a) *Nech pre každé  $i \in I$  je  $f_i: X_i \rightarrow Y_i$  spojité zobrazenie medzi topologickými priestormi. Potom aj zobrazenie  $[f_i]: \coprod_{i \in I} X_i \rightarrow Y$  je spojité.*

b) *Nech pre každé  $i \in I$  je  $f_i: X_i \rightarrow Y_i$  spojité zobrazenie medzi topologickými priestormi. Potom aj zobrazenie  $\coprod_{i \in I} f_i: \coprod_{i \in I} X_i \rightarrow \coprod_{i \in I} Y_i$  je spojité.*

*Dôkaz.* Stačí využiť

$$\begin{aligned} [f_i] \circ e_i &= f_i \\ \left( \coprod_{i \in I} f_i \right) \circ e_i &= e'_i \circ f_i \end{aligned}$$

a tvrdenie 4.3.3. □

Sformulujme aj nasledujúci výsledok, hoci je do značnej miery len preformulovaním vecí, ktoré sme už spomenuli. Neskôr tvrdenie takéhoto typu detailnejšie okomentujeme pri topologickom súčine – pozri tvrdenie 4.4.17 a poznámku 4.4.18.

**Tvrdenie 4.3.5.** *Nech  $X = \coprod_{i \in I} X_i$  a nech  $e_i: X_i \hookrightarrow X$  označuje vloženie priestorov  $X_i$  do ich topologického súčtu. Nech  $Y$  je topologický priestor a pre každé  $i \in I$  máme dané spojité zobrazenie  $f_i: X_i \rightarrow Y$*



Potom existuje jednoznačne určené spojité zobrazenie  $\bar{f}: \coprod_{i \in I} X_i \rightarrow Y$  také, že pre každé  $i \in I$  platí

$$\bar{f} \circ e_i = f_i,$$

t.j. že komutuje nasledovný diagram

$$\begin{array}{ccc} X_i & \xrightarrow{e_i} & \coprod X_i \\ & \searrow f_i & \downarrow \bar{f} \\ & & Y \end{array}$$

*Dôkaz.* Uvedeným podmienkam vyhovuje zobrazenie  $\bar{f} = [f_i]$ , čiže vlastne nám treba overiť už iba jednoznačnosť.

Pre každé  $x \in \coprod_{i \in I} X_i$  máme  $i \in I$  a  $x_i \in X_i$  také, že  $e_i(x_i) = x$ . Teda máme jednoznačne určenú funkčnú hodnotu

$$\bar{f}(x) = \bar{f} \circ e_i(x_i) = f_i(x_i)$$

pre zobrazenie  $\bar{f}$  v bode  $x$ . □

## Cvičenia

### 4.4 Topologický súčin

Začneme s tým, že zadefinujeme súčin pre dva topologické priestory. Táto definícia sa ľahko indukciou dá rozšíriť na súčin konečne veľa topologických priestorov – my sa však neskôr budeme chcieť pozrieť aj na prípad, že máme ľubovoľný systém priestorov – vrátane možnosti, že ich je nekonečne veľa. (Mohli by sme samozrejme priamo začať s ľubovoľným súčinom a súčin dvoch priestorov potom zobrať ako špeciálny prípad – ale azda je lepšie pri novom pojme začať s jednoduchším prípadom.)

#### 4.4.1 Karteziánsky súčin a súvisiace zobrazenia

Predtým, než sa pozrieme na topológiu na súčine, pripomeňme si niektoré označenia týkajúce sa súčinov množín.

Karteziánsky súčin množín  $X_1$  a  $X_2$  je množina

$$X_1 \times X_2 = \{(x_1, x_2); x_1 \in X_1, x_2 \in X_2\}$$

pozostávajúca zo všetkých usporiadaných dvojíc, kde prvú súradnicu berieme z  $X_1$  a druhú z  $X_2$ .

Pri práci so súčinom  $X_1 \times X_2$  sa nám často budú hodiť zobrazenia  $p_1: X_1 \times X_2 \rightarrow X_1$  a  $p_2: X_1 \times X_2 \rightarrow X_2$  definované ako

$$\begin{aligned} p_1(x_1, x_2) &= x_1, \\ p_2(x_1, x_2) &= x_2, \end{aligned}$$

t.j.  $p_1$  priradí usporiadanej dvojici hodnotu z prvej súradnice a  $p_2$  vracia druhú súradnicu.

Niekedy budeme používať aj označenie, kde v indexe bude prvá alebo druhá množina, t.j. napríklad  $p_A: A \times B \rightarrow A$  definované ako  $p_A(a, b) = a$ . (Podobne pre  $p_B: A \times B \rightarrow B$ .) Tieto zobrazenia sa zvyknú nazývať *projekcie*.

Vo viacerých prípadoch so zobrazením medzi nejakými množinami môžeme dostať zobrazenia súvisiace so súčinnmi týchto množín. Konkrétne sa nám často budú hodiť nasledovné dva prípady, pre ktoré na tomto mieste súčasne zavedieme označenie, ktoré budeme používať.

Ak máme zobrazenia  $f_1: X \rightarrow Y_1$  a  $f_2: X \rightarrow Y_2$ , tak pomocou nich dostávame zobrazenie  $g: X \rightarrow Y_1 \times Y_2$  definované ako

$$g(x) = (f_1(x), f_2(x)).$$

Toto zobrazenie budeme označovať ako  $\langle f_1, f_2 \rangle$ .

Oplatí sa všimnúť, si, že takéto zobrazenie spĺňa podmienky  $p_1 \circ g = f_1$  a  $p_2 \circ g = f_2$ . Navyše je týmito podmienkami jednoznačne určené. Dá sa povedať, že tieto podmienky len iným spôsobom prepisujú to, ako sme definovali zobrazenie  $g$ . (Prvá z nich nám hovorí, že prvá súradnica prvku  $g(x)$  má byť rovná  $f_1(x)$ . Druhá podmienka určuje druhú súradnicu.)

$$\begin{array}{ccccc} & & X & & \\ & f_1 \swarrow & & \searrow f_2 & \\ Y_1 & \xleftarrow{p_1} & Y_1 \times Y_2 & \xrightarrow{p_2} & Y_2 \end{array}$$

Ďalej ak máme zobrazenia  $f_1: X_1 \rightarrow Y_1$  a  $f_2: X_2 \rightarrow Y_2$ , tak pomocou nich môžeme definovať

$$\begin{aligned} f_1 \times f_2: X_1 \times X_2 &\rightarrow Y_1 \times Y_2 \\ (f_1 \times f_2)(x_1, x_2) &= (f_1(x_1), f_2(x_2)) \end{aligned}$$

Opäť je užitočné si všimnúť nejaký vzťah s projekciami, konkrétne to, že máme  $p'_i \circ (f_1 \times f_2) = f_i \circ p_i$

$$\begin{array}{ccc} X_1 \times X_2 & \xrightarrow{f_1 \times f_2} & Y_1 \times Y_2 \\ p_i \downarrow & & \downarrow p'_i \\ X_i & \xrightarrow{f_i} & Y_i \end{array}$$

(Aby sme ich odlišili, tak  $p_{1,2}: X_1 \times X_2 \rightarrow X_{1,2}$  sme označili projekcie zo súčinnu  $X_1 \times X_2$  a  $p'_{1,2}: Y_1 \times Y_2 \rightarrow Y_{1,2}$  používame pre  $Y_1 \times Y_2$ .)

Opäť sa dá skontrolovať, že sme iba vlastne trochu inak prepísali definíciu zobrazenia  $f_1 \times f_2$ . (A že uvedené podmienky o skladaní s projekciami jednoznačne určujú toto zobrazenie.)

Dá sa vcelku priamočiaro skontrolovať, že ak  $f_1, f_2$  sú injekcie (surjekcie, bijekcie), tak aj  $f_1 \times f_2$  je injekcia (surjekcia, bijekcia).

O niečo komplikovanejšie vyzerá definícia karteziánskeho súčinnu, ak ho chceme robiť pre ľubovoľný systém množín. (T.j. nie iba pre dve množiny resp. konečne veľa množín.)

**Definícia 4.4.1.** Ak pre každé  $i \in I$  máme danú množinu  $X_i$  ich *karteziánsky súčin* definujeme ako množinu všetkých zobrazení z  $I$  do  $\bigcup_{i \in I} X_i$  takých, že pre všetky  $i \in I$  platí  $f(i) \in X_i$ .

$$\prod_{i \in I} X_i = \{f: I \rightarrow \bigcup_{i \in I} X_i; (\forall i \in I) f(i) \in X_i\}$$

Opäť, aj tu máme k dispozícii projekcie  $p_i: \prod_{i \in I} X_i \rightarrow X_i$  definované ako

$$p_i(f) = f(i).$$

Čiže aj tu projekcia  $p_i$  funguje tak, že prvku karteziánskeho súčinu priradí jeho  $i$ -tu súradnicu. (Pozri aj poznámku A.1.4, ktorá stručne sumarizuje intuíciu za touto definíciou.)

**Poznámka 4.4.2.** Je užitočné si uvedomiť, že obrazmi v projekciách je prvok zo súčinu jednoznačne určený. T.j. ak poznáme  $p_i(f) \in X_i$  pre všetky  $i \in I$ , tak to nám dáva práve jeden prvok  $f \in \prod_{i \in I} p_i$ .

Špeciálne z toho vidno, že ak máme pre nejaké zobrazenie  $h: M \rightarrow \prod_{i \in I} X_i$  zadané čomu sa rovná  $p_i \circ h$ , tak tým je už zobrazenie  $h$  jednoznačne určené. Je to užitočné v súvislosti s tým, že takýmto spôsobom budeme popisovať viaceré zobrazenia do súčinu množín.

Aj v tejto všeobecnejšej situácii vieme dostať zobrazenia analogické k  $\langle f_1, f_2 \rangle$  a  $f_1 \times f_2$ , ktoré sme definovali pre súčin dvoch priestorov. (A azda vidno aj to, že obe definície – konečný aj všeobecný prípad – sa navzájom veľmi podobajú.) Zobrazenia  $\langle f_i \rangle$  aj  $\prod_{i \in I} f_i$  fungujú tak, že na  $i$ -tej súradnici použijeme zobrazenie  $f_i$ , presne tak ako to bolo pri súčine dvoch priestorov. V tomto prípade si však vyžiada o niečo viac námahy zapísať ich definície formálne.

Ak máme pre každé  $i \in I$  zobrazenie  $f_i: X \rightarrow Y_i$  tak potom predpis

$$g(x)(i) = f_i(x)$$

definuje zobrazenie  $g: X \rightarrow \prod_{i \in I} Y_i$ . (Skutočne, pre každé  $x$  sme takto definovali nejaké  $g(x): I \rightarrow \bigcup_{i \in I} Y_i$ . Urobili sme to tak, že prvku  $i \in I$  sme priradili  $f_i(x) \in Y_i$ . Teda naozaj  $g(x) \in \prod_{i \in I} Y_i$ .) Toto zobrazenie označíme ako  $\langle f_i \rangle$  prípadne  $\langle f_i \rangle_{i \in I}$ .

$$\langle f_i \rangle: X \rightarrow \prod_{i \in I} Y_i$$

Oplatí sa tiež všimnúť si, že  $p_i \circ g = f_i$ .

$$\begin{array}{ccc} X & \xrightarrow{\langle f_i \rangle} & \prod_{i \in I} Y_i \\ & \searrow f_i & \downarrow p_i \\ & & Y_i \end{array}$$

Tiež by malo byť pomerne jasné, že podmienka  $p_i \circ g = f_i$  jednoznačne určuje zobrazenie  $g$ ; je to vlastne len trochu inak prepísaná definícia tohoto zobrazenia. Máme totiž rovnosť

$$p_i(g(x)) = g(x)(i) = f_i(x).$$

Ak máme pre každé  $i \in I$  zobrazenie  $f_i: X_i \rightarrow Y_i$ , tak by sme chceli nejako zafinovať zobrazenie

$$h = \prod_{i \in I} f_i: \prod_{i \in I} X_i \rightarrow \prod_{i \in I} Y_i$$

tak, aby zodpovedalo tomu, že na každej súradnici aplikujeme  $f_i$ , t.j. aby komutoval nasledujúci diagram:

$$\begin{array}{ccc} \prod_{i \in I} X_i & \xrightarrow{\prod f_i} & \prod_{i \in I} Y_i \\ p_i \downarrow & & \downarrow p'_i \\ X_i & \xrightarrow{f_i} & Y_i \end{array}$$

Podmienka  $p'_i \circ h = f_i \circ p_i$  už jednoznačne určuje zobrazenie  $h$ . Vlastne ho môžeme zapísať ako  $h = \langle f_i \circ p_i \rangle$ .

Môžeme si však aj rozmyslieť to, že pre  $f \in \prod_{i \in I} X_i$  vlastne dostávame

$$h(f)(i) = f_i(f(i)),$$

čo je vlastne len prepísanie podmienky, že

$$h(f)(i) = p'_i \circ h(f) = f_i \circ p_i(f) = f_i(f(i)).$$

Aj pre tieto zobrazenia platí, že ak všetky  $f_i$  sú injekcie (surjekcie, bijekcie), tak aj  $\prod_{i \in I} f_i$  je injekcia (surjekcia, bijekcia) – úloha 4.4.2.

#### 4.4.2 Súčin dvoch topologických priestorov

Podme sa teda pozrieť, ako by sme pre topologické priestory  $(X_1, \mathcal{T}_1)$  a  $(X_2, \mathcal{T}_2)$  vedeli dostať nejakú rozumnú topológiu na  $X_1 \times X_2$ .

Topológiu na súčine dvoch topologických priestorov môžeme dostať takto:

**Definícia 4.4.3.** Nech  $(X_1, \mathcal{T}_1)$  a  $(X_2, \mathcal{T}_2)$  sú topologické priestory. Položme

$$\mathcal{B} = \{U \times V; U \in \mathcal{T}_1, V \in \mathcal{T}_2\}.$$

Potom  $\mathcal{B}$  vyhovuje podmienkam (B1) a (B2), teda je to báza nejakej topológie  $\mathcal{T}$  na karteziánskom súčine  $X_1 \times X_2$ . Túto topológiu nazývame *súčinná topológia* a priestor  $(X_1 \times X_2, \mathcal{T})$  nazývame *topologický súčin* priestorov  $(X_1, \mathcal{T}_1)$  a  $(X_2, \mathcal{T}_2)$ . Túto topológiu budeme niekedy označovať ako  $\mathcal{T}_1 \times \mathcal{T}_2$ .

Bázu pre tú istú topológiu dostaneme, ak namiesto  $\mathcal{T}_i$  vezmeme nejakú bázu  $\mathcal{B}_i$ . T.j. ak  $\mathcal{B}_{1,2}$  sú bázy topológií  $\mathcal{T}_{1,2}$ , tak

$$\mathcal{B}' = \{U \times V; U \in \mathcal{B}_1, V \in \mathcal{B}_2\}$$

je tiež báza súčinovej topológie

Môžeme si všimnúť, že báзовé množiny sa dajú vyjadriť ako  $U \times V = p_1^{-1}[U] \cap p_2^{-1}[V]$ , kde  $U \in \mathcal{T}_1$ ,  $V \in \mathcal{T}_2$ . Pre súčin dvoch množín je takýto zápis asi môže vyzeráť pomerne neprirodzene – je to však užitočné spomenúť hlavne v súvislosti s tým ako budeme definovať súčin viac priestorov (definícia 4.4.9).

Táto definícia prinajmenšom sedí s tým, na čo sme zvyknutí napríklad v  $\mathbb{R}^2$ . Vieme, že jedna z metrík, ktoré dávajú euklidovskú topológiu, je

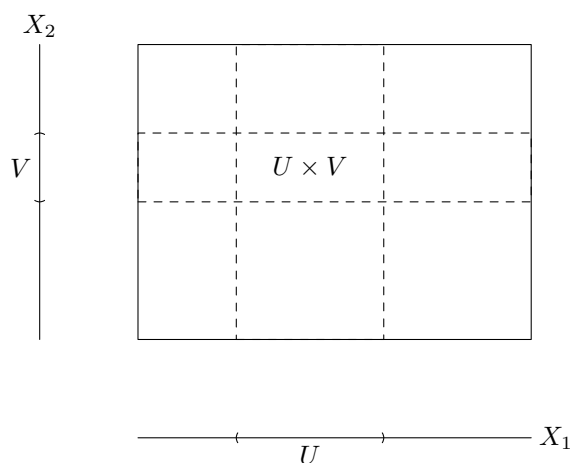
$$d_1(x, y) = \max |x_1 - y_1|, |x_2 - y_2|.$$

Pri tejto metrike sú gule skutočne množiny tvaru  $U \times V$ , kde  $U$  a  $V$  sú gule v  $\mathbb{R}$ , čiže topológia určená touto metrikou je presne súčinná topológia.

Podobne to funguje nielen pre reálnu os, ale aj pre súčin ľubovoľných dvoch metrických priestorov.

**Príklad 4.4.4.** Ak  $(X_1, d_1)$  a  $(X_2, d_2)$  sú metrické priestory a pre body  $x = (x_1, x_2)$ ,  $y = (y_1, y_2)$  z  $X_1 \times X_2$  položíme

$$d(x, y) = \max d(x_1, y_1), d(x_2, y_2),$$


 Obr. 4.7: Bázovú množinu v súčinovej topológii dostaneme ako  $U \times V$ 

tak dostaneme metriku na množine  $X_1 \times X_2$ .

Topológia určená touto metrikou je presne súčinná topológia  $\mathcal{T}_{d_1} \times \mathcal{T}_{d_2}$ .

Špeciálne teda vidíme, že súčin dvoch metrizovateľných priestorov je metrizovateľný. Dôsledok 10.4.2 nám dáva analogické tvrdenie pre súčin spočítateľne veľa metrických priestorov.

Ako iný pomerne triviálny príklad si môžeme všimnúť, že súčin dvoch diskretných priestorov je opäť diskretný priestor, to isté platí aj pre indiskretné priestory.

Veľmi priamočiara zistíme, že projekcie sú spojité a otvorené zobrazenia.

**Tvrdenie 4.4.5.** *Nech  $X_1 \times X_2$  je topologický súčin priestorov  $X_1$  a  $X_2$  a  $p_i: X_1 \times X_2 \rightarrow X_i$  sú zodpovedajú projekcie. Zobrazenia  $p_1$  a  $p_2$  sú spojité a otvorené.*

Toto tvrdenie dokážeme neskôr pre súčin ľubovoľného systému priestorov – tvrdenie 4.4.13. Samozrejme, môžete si ho na precvičenie pojmov z tejto časti vyskúšať dokázať aj pre dva priestory.

Tu sa skúsme pozrieť na to, že projekcia nemusí byť uzavreté zobrazenie.

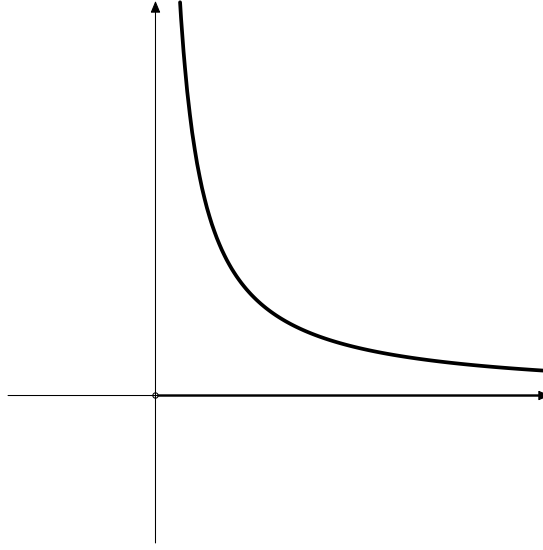
**Príklad 4.4.6.** *TODO  $p_1: \mathbb{R} \times \mathbb{R} \rightarrow \mathbb{R}$  nie je uzavreté zobrazenie;  $V = \{(x, y) \in \mathbb{R}^2; xy = 1\}$  je uzavretá množina v  $\mathbb{R}^2$  ale  $p_1[V]$  nie je uzavretá v  $\mathbb{R}$ . Obrázok 4.8*

Neskôr uvidíme, že ak jeden z priestorov je kompaktný, tak projekcia na druhú zložku bude uzavreté zobrazenie – tvrdenie 8.6.3.

Spojitosť zobrazenia do topologického súčinu sa dá charakterizovať ako spojitosť „po súradniciach“. Tento fakt ukážeme všeobecne aj pre nekonečné súčiny v tvrdení 4.4.14 (a bude takmer totožný s dôkazom pre dva priestory). Ale môžeme si ho rozmyslieť aj pre tento jednoduchší prípad.

**Tvrdenie 4.4.7.** *Nech  $Y, X_1, X_2$  sú topologické priestory. Zobrazenie  $f: Y \rightarrow X_1 \times X_2$  je spojité práve vtedy, keď  $p_1 \circ f$  aj  $p_2 \circ f$  sú spojité.*

$$\begin{array}{ccc}
 Y & \xrightarrow{f} & X_1 \times X_2 \\
 & \searrow p_i \circ f & \downarrow p_i \\
 & & X_i
 \end{array}$$



Obr. 4.8: Projekcia nemusí byť uzavreté zobrazenie

*Dôkaz.*  $\Rightarrow$  Zrejmé. (Zloženie spojitých zobrazení je spojité.)

$\Leftarrow$  Predpokladajme teraz, že obe zloženia  $p_1 \circ f$  aj  $p_2 \circ f$  sú spojité.

Pre ľubovoľnú otvorenú množinu  $U_i \in \mathcal{T}_i$  potom máme  $f^{-1}[p_i^{-1}[U_i]] \in \mathcal{T}_Y$ . Pre  $i = 1, 2$  dostávame, že množiny

$$\begin{aligned} f^{-1}[p_1^{-1}[U_1]] &= f^{-1}[U_1 \times X_2] \\ f^{-1}[p_2^{-1}[U_2]] &= f^{-1}[X_1 \times U_2] \end{aligned}$$

sú otvorené v  $Y$ . Teda aj ich prienik

$$f^{-1}[U_1 \times U_2] = f^{-1}[U_1 \times X_2] \cap f^{-1}[X_1 \times U_2]$$

je otvorená množina.

Ukázali sme, že vzor každej bázeovej množiny je otvorená množina. Teda  $f$  je spojité.  $\square$

Ako dôsledok okamžite dostaneme, že pre spojité zobrazenia  $f_1, f_2$  budú aj zobrazenia  $\langle f_1, f_2 \rangle$  a  $f_1 \times f_2$  spojité. Tento výsledok je sformulovaný vo všeobecnejšom prípade v tvrdení 4.4.15 a 4.4.16. (A opäť aj tu je to tak, že dôkaz pre ľubovoľný systém priestorov sa principiálne nelíši od dôkazu, ktorý sa dá použiť pre dva priestory.)

**Príklad 4.4.8.** V príklade 4.2.6 sme videli, že tórus je faktorový priestor štvorca. Poďme sa pozrieť na to, že tórus sa súčasne dá reprezentovať ako súčin

$$T = S \times S,$$

kde  $S$  označuje kružnicu.

Máme faktorové zobrazenie  $q: I \rightarrow S$ ,  $q(t) = e^{i2\pi t}$ . (Použili sme komplexnú reprezentáciu kružnice, aby sme dosiahli stručnejší zápis.)

Pomocou neho môžeme dostať spojitú zobrazenie  $q \times q: I \times I \rightarrow S \times S$  zo štvorca do súčinu dvoch kružníc.

Ak ukážeme, že toto zobrazenie je uzavreté, tak z tvrdenia 4.2.11 dostaneme, že to je faktorové zobrazenie.

Podobne ako v príklade 4.2.5 sa môžeme odvolať na dôsledok 8.4.2 – máme spojitú surjekciu z kompaktného priestoru do hausdorffovského priestoru.

Relácia ekvivalencie zodpovedajúca tomuto zobrazeniu je presne tá, ktorú sme použili v príklade 4.2.6 – stotožnili sme protilahlé body na stranách štvorca. (Dvom bodom  $(x, y)$  a  $(x', y')$  priradí toto zobrazenie tú istú hodnotu práve vtedy, keď  $\exp(i2\pi x) = \exp(i2\pi x')$  a  $\exp(i2\pi y) = \exp(i2\pi y')$ .)

### 4.4.3 Súčin ľubovoľného systému topologických priestorov

Pre súčin dvoch topologických priestorov bola definícia asi vcelku prirodzená – a ľahko sa indukciami zovšeobecniť aj na konečne veľa priestorov. Nás však budú zaujímať aj prípady, kde pripustíme súčin ľubovoľného (aj nekonečného) systému topologických priestorov. Tu možno nie je na prvý pohľad jasné, ako by sme mali takéto súčiny definovať, resp. definícia, ktorú si teraz uvedieme sa na prvý pohľad môže zdať trochu neprirodzená.

**Definícia 4.4.9.** Nech pre každé  $i \in I$  máme topologický priestor  $(X_i, \mathcal{T}_i)$ . Potom

$$\mathcal{S} = \{p_i^{-1}[U]; i \in I, U \in \mathcal{T}_i\}$$

určuje subbázu topológie na množine  $X = \prod_{i \in I} X_i$ . Označme túto topológiu  $\mathcal{T}$ .

Priestor  $(X, \mathcal{T})$  budeme nazývať *topologický súčin* priestorov  $(X_i, \mathcal{T}_i)$  a označovať ho budeme  $\prod_{i \in I} X_i$ .

V prípade, že  $X_i = X$  pre všetky  $i \in I$ , budeme hovoriť o *mocnín* priestoru  $X$  a používať označenie  $X^I$ .

Bázu súčinovej topológie dostaneme ako prieniky konečne veľa množín z  $\mathcal{S}$ , teda je to systém

$$\begin{aligned} \mathcal{B} &= \left\{ \bigcap_{i \in F} p_i^{-1}[U_i]; U_i \in \mathcal{T}_i, F \text{ je konečná podmnožina množiny } I \right\} \\ &= \left\{ \bigcap_{i_1}^{i_k} p_{i_1}^{-1}[U_{i_1}] \cap \cdots \cap p_{i_k}^{-1}[U_{i_k}]; i_1, \dots, i_k \in I, U_{i_j} \in \mathcal{T}_{i_j} \right\} \end{aligned}$$

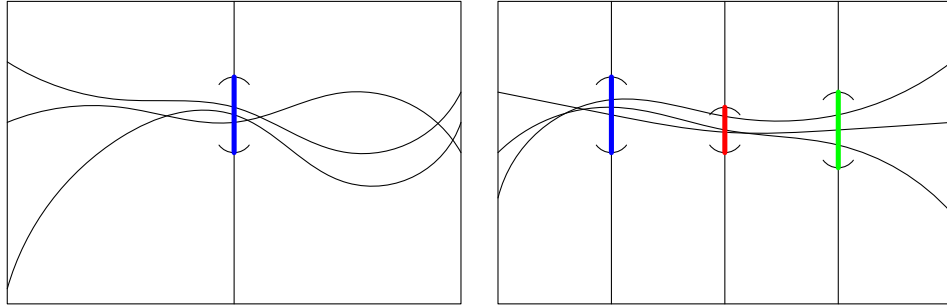
Bázové množiny teda vyzerajú tak, že sme si vybrali konečne veľa súradníc, na ktorých sme povolili iba hodnoty z nejakej otvorenej množiny, na všetkých ostatných súradniciach už môže byť hodnota ľubovoľná.

Typická (sub)bázová množina je znázornená na obrázku 4.9.

Podobne ako v mnohých iných prípadoch by sme mohli v definícii subbázy  $\mathcal{S}$  a nahradiť  $\mathcal{T}_i$  ľubovoľnou subbázou  $\mathcal{S}_i$ , pričom by sme dostali tú istú topológiu. Takisto v definícii  $\mathcal{B}$  by sme namiesto  $\mathcal{T}_i$  mohli použiť nejakú bázu  $\mathcal{B}_i$ .

**Poznámka 4.4.10.** Možno by sa na prvý pohľad mohlo zdať, že prirodzenejšia voľba, ktorá by presnejšie kopírovala by bola zobrať ako bázné množiny všetky súčiny tvaru  $\bigcap_{i \in I} p_i^{-1}[U_i] = \prod_{i \in I} U_i$ , kde  $U_i \in \mathcal{T}_i$ . Inak povedané, predpísali by sme otvorenú množinu na *každej* súradnici a nie na konečne veľa súradniciach.

Takto definovaná topológia na množine  $\prod_{i \in I} X_i$  sa tiež skúma, zvykne sa jej hovoriť *box topology*. Tá „správna“ súčinová topológia je však skutočne tá, ktorú sme uviedli.



Obr. 4.9: Obrázok znázorňuje typickú množinu zo subbázy (resp. bázy) spolu s niektorými funkciami patriacimi do tejto množiny

Jeden dôvod, prečo je takýto súčin zaujímavejší, je to, že má veľa užitočných vlastností, ktoré sa dajú použiť v rôznych aplikáciách. (Napríklad dostaneme, veľmi dôležitú vlastnosť, že súčin kompaktných priestorov je opäť kompaktný.)

Tiež neskôr uvidíme, že toto je iniciálna topológia vzhľadom na projekcie  $p_i$  (príklad 4.5.4), čiže je to z nejakého pohľadu topológia, ktorá je prirodzene asociovaná s týmito zobrazeniami. A v prípade, že ste sa už stretli s teóriou kategórií, takto definovaný súčin je prirodzené skúmať pretože je to práve súčin v kategórii topologických priestorov (tvrdenie 4.4.17).

Takisto pri tejto definícii dostaneme rozumnú charakterizáciu spojitosti zobrazení do súčinu (tvrdenie 4.4.13) a aj pekný popis konvergencie v súčine (dôsledok 5.3.24 pre konvergenciu sietí).

Vieme pomerne jednoducho popísať uzáver v súčine. (A z toho dostaneme aj to, že súčin uzavretých množín je uzavretá množina.) V prípade nekonečného súčinu však analogické tvrdenie neplatí pre otvorené množiny – pozri úlohy 4.4.8 a 4.4.9.

**Tvrdenie 4.4.11.** *Nech pre každé  $i \in I$  je  $X_i$  topologický priestor a  $A_i \subseteq X_i$ . Potom platí*

$$\prod_{i \in I} \overline{A_i} = \overline{\prod_{i \in I} A_i}.$$

*Dôkaz.* Úloha 4.4.10. □

**Dôsledok 4.4.12.** *Nech pre každé  $i \in I$  je  $C_i$  uzavretá podmnožina v  $X_i$ . Potom aj  $\prod_{i \in I} C_i$  je uzavretá v  $\prod_{i \in I} X_i$*

Všimnime si, že projekcie budú spojité a otvorené zobrazenia. (Z príkladu 4.4.6 vieme, že projekcie vo všeobecnosti nemusia byť uzavreté.)

**Tvrdenie 4.4.13.** *Nech  $X_i$  je topologický priestor pre každé  $i \in I$  a  $\prod_{i \in I} X_i$  je topologický súčin týchto priestorov. Pre každé  $i \in I$  je projekcia  $p_i: \prod_{i \in I} X_i \rightarrow X_i$  spojité a otvorené zobrazenie.*

Ak  $X_i \neq \emptyset$ , tak všetky projekcie sú evidentne aj surjektívne – takže sú to podľa tvrdenia 4.2.11 aj faktorové zobrazenia.



*Dôkaz.* Predpokladajme, že  $X_i \neq \emptyset$  pre všetky  $i \in I$ . (Inak je súčin rovný prázdnej množine, v takomto prípade tvrdenie platí.)

Označme ako  $\mathcal{T}$  súčinovú topológiu a ako  $\mathcal{T}_i$  topológiu na priestore  $X_i$ .

Priamo z definície súčinovej topológie vidíme, že pre každú otvorenú množinu  $U \in X_i$  je jej vzor  $p_i^{-1}[U]$  otvorená množina v  $\mathcal{T}$ . Teda  $p_i$  je *spojité* zobrazenie.

Chceme ešte ukázať, že  $p_i$  je aj *otvorené* zobrazenie.

Lahko vieme dokázať, že pre každú množinu zo subbázy, je jej obraz otvorená. Množiny zo subbázy totiž majú tvar  $p_j^{-1}[U_j]$ , kde  $U_j \in \mathcal{T}_j$ . Rozumné je pozrieť sa zvlášť na prípad, keď  $i = j$  a zvlášť na prípad, keď sú rôzne. Dostaneme (pre  $i \neq j$ )

$$\begin{aligned} p_i[p_i^{-1}[U_i]] &= U_i \\ p_i[p_j^{-1}[U_j]] &= X_i \end{aligned}$$

(Všimnime si, že sme tu využili surjektívnosť zobrazenia  $p_i$  a aj to, že všetky  $X_i$  sú neprázdne.)

Toto nám však nestačí na zdôvodnenie, že  $p_i$  je otvorené, chceli by sme ukázať, že obraz každej *bázovej* množiny je otvorený (pozri úlohu 3.3.1). Bázové množiny sú prieniky konečne veľa množín tvaru  $p_j^{-1}[U_j]$ , t.j.

$$B = \bigcap_{j \in F} p_j^{-1}[U_j],$$

kde  $F \subseteq I$  je konečná množina a  $U_j \in \mathcal{T}_j$  pre každé  $j$ . Bez ujmy na všeobecnosti môžeme predpokladať, že  $i \in F$ ; ak by sme totiž mali bázovú množinu uvedeného tvaru pričom  $i \notin F$ , tak môžeme ešte pridať  $p_i^{-1}[X_i]$ . Tým neovplyvníme prienik, keďže  $p_i^{-1}[X_i]$  je celý súčin, a pridanie jedného indexu nezmení ani to, že máme iba konečne veľa indexov.

Tiež môžeme predpokladať, že všetky  $U_j$  sú neprázdne – v opačnom prípade totiž  $B = \emptyset$  a teda aj  $p_i[B] = \emptyset$ , čo je otvorená množina.

Predpokladajme teda, že máme množinu uvedeného tvaru, pričom  $i \in F$ , čiže ako jedna z množín v prieniku sa vyskytne  $p_i^{-1}[U_i]$ . Naším cieľom je ukázať, že  $p_i[B] = U_i$ .

Z inklúzie  $B \subseteq p_i^{-1}[U_i]$  hneď vidíme, že

$$p_i[B] \subseteq p_i[p_i^{-1}[U_i]] = U_i.$$

Chceme ešte ukázať opačnú inklúziu. Nech  $x_i$  je ľubovoľný prvok z  $U_i$ . Pre každé  $j \in F \setminus \{i\}$  si vyberme nejaký prvok  $x_j \in U_j$ . A pre každé  $k \in I \setminus F$  si vyberme nejaké  $x_k \in X_k$ . (Tu sme využili, že  $X_k \neq \emptyset$  pre všetky  $k \in I$  a  $U_j \neq \emptyset$  pre všetky  $j \in F$ .) Potom predpis

$$f(t) = x_t$$

definuje nejaký prvok  $f \in \prod_{i \in I} X_i$ . Navyše máme, že  $f \in B$ , keďže  $p_j(f) = x_j$  patrí do  $U_j$  pre všetky  $j \in F$ .

Vidíme teda, že  $x_i = p_i(f) \in p_i[B]$ . Celkovo sme ukázali, že každý prvok z  $U_i$  patrí aj do  $p_i[B]$ , teda máme aj inklúziu

$$U_i \subseteq p_i[B].$$

Spolu dostávame  $U_i \subseteq p_i[B]$ , čo znamená, že obraz bázovej množiny  $B$  je skutočne otvorená množina.  $\square$

Môžeme sa pozrieť na to, ako sa dá popísať spojitosť zobrazení do topologického súčnu. Vidíme, že tvrdenie 4.4.7 sa dá zovšeobecniť aj na súčin nekonečného počtu priestorov. (Súčasne sa na toto tvrdenie dá pozeráť ako na duálne výsledok k tvrdeniu 4.3.3, ktoré popisuje spojitosť zobrazení z topologického súčtu.)

**Tvrdenie 4.4.14.** *Nech  $Y$  je topologický priestor a  $X_i$  je topologický priestor pre každé  $i \in I$ . Nech  $f: Y \rightarrow \prod_{i \in I} X_i$  je zobrazenie.*

*Zobrazenie  $f$  je spojité práve vtedy, keď zloženie  $p_i \circ f$  je spojité pre každé  $i \in I$ .*

$$\begin{array}{ccc} Y & \xrightarrow{f} & \prod X_i \\ & \searrow p_i \circ f & \downarrow p_i \\ & & X_i \end{array}$$

*Dôkaz.*  $\Rightarrow$  Zobrazenie  $p_i \circ f$  je zloženie spojitých zobrazení.

$\Leftarrow$  Predpokladajme, že všetky zloženia  $p_i \circ f$  sú spojité. Aby sme dokázali, že zobrazenie  $f$  je spojité, stačí nám overiť otvorenosť vzorov množín zo subbázy. Chceme teda skontrolovať, či  $f^{-1}[p_i^{-1}[U]]$  je otvorená pre ľubovoľné  $i \in I$  a  $U \in \mathcal{T}_i$ .

Máme rovnosť

$$f^{-1}[p_i^{-1}[U]] = (f \circ p_i)^{-1}[U]$$

a zo spojitosti zobrazenie  $f \circ p_i$  dostaneme, že táto množina je otvorená.  $\square$

Z tvrdenia 4.4.13 už ľahko dostaneme spojitosť zobrazení  $\langle f_i \rangle$  a  $\prod_{i \in I} f_i$ .

**Dôsledok 4.4.15.** *Nech pre každé  $i \in I$  je  $f_i: Y \rightarrow X_i$  spojité zobrazenie medzi topologickými priestormi. Potom aj  $\langle f_i \rangle: Y \rightarrow \prod_{i \in I} X_i$  je spojité.*

*Dôkaz.* Stačí skontrolovať, že  $p_i \circ \langle f_i \rangle = f_i$ .  $\square$

**Dôsledok 4.4.16.** *Nech pre každé  $i \in I$  je  $f_i: X_i \rightarrow Y_i$  spojité zobrazenie medzi topologickými priestormi. Potom aj  $\prod_{i \in I} f_i: \prod_{i \in I} X_i \rightarrow \prod_{i \in I} Y_i$  je spojité.*

*Dôkaz.* Stačí skontrolovať, že  $p'_i \circ \langle f_i \rangle = f_i \circ p_i$ .  $\square$

Napriek tomu, že to je do značnej miery iba preformulovanie vecí, ktoré sme už dokázali, je azda užitočné sformulovať naše výsledky o súčine v takej podobe, aby bola z nej jasná istá *univerzálna vlastnosť* súčinu. Z pohľadu teórie kategórií tu vlastne hovoríme to, že súčin je limitou (vhodného diagramu).

**Tvrdenie 4.4.17.** *Nech  $X_i$  je topologický priestor pre každé  $i \in I$ , označme  $\prod_{i \in I} X_i$  ich topologický súčin a  $p_i: X \rightarrow X_i$  príslušné projekcie. Nech  $Y$  je topologický priestor a nech pre každé  $i \in I$  je  $f_i: Y \rightarrow X_i$  spojité zobrazenie. Potom existuje práve jedno zobrazenie  $\bar{f}: Y \rightarrow \prod_{i \in I} X_i$  s vlastnosťou, že rovnosť*

$$p_i \circ \bar{f} = f_i$$

*platí pre všetky  $i \in I$ .*

$$\begin{array}{ccc} Y & \xrightarrow{\bar{f}} & \prod X_i \\ & \searrow f_i & \downarrow p_i \\ & & X_i \end{array}$$

*Dôkaz.* Uvedené tvrdenie platí pre  $\bar{f} = \langle f_i \rangle$ . Treba ešte overiť jednoznačnosť.

Ak máme pre nejaké  $\bar{f}$  aj  $\bar{g}$  rovnosti  $p_i(\bar{f}(x)) = p_i(\bar{g}(x))$  pre všetky  $i \in I$ , tak platí aj  $\bar{f}(x) = \bar{g}(x)$  (pozri poznámku 4.4.2.)  $\square$

**Poznámka 4.4.18.** TODO takáto formulácia z dvoch dôvodov: a) univerzálna vlastnosť; b) kategórie

V teórii kategórií veľmi často pracujeme s limitami (a kolimitami), ktoré sú charakterizované takýmto typom vlastností. Uvedené tvrdenie vlastne hovorí, že topologický súčin je súčin v kategórii topologických priestorov a spojitých zobrazení. (Súčin je jeden zo špeciálnych prípadov kategoriálnej limity.)

TODO iné príklady univerzálnych vlastností – zúplnenie, podielové pole

Ak urobíme súčin spočítateľne veľa priestorov, ktoré majú spočítateľnú bázu topológie, tak dostaneme opäť priestor, ktorý má spočítateľnú bázu topológie. Analogické tvrdenie platí, ak máme v každom bode spočítateľnú bázu okolí.

**Tvrdenie 4.4.19.** *Nech pre každé  $n \in \mathbb{N}$  je  $X_n$  topologický priestor, ktorý vyhovuje prvej axióme spočítateľnosti. Potom aj súčin  $\prod_{n \in \mathbb{N}} X_n$  vyhovuje prvej axióme spočítateľnosti.*

*Dôkaz.* TODO stačí zobrať štandardnú bázu v súčine  $\square$

**Tvrdenie 4.4.20.** *Nech pre každé  $n \in \mathbb{N}$  je  $X_n$  topologický priestor, ktorý vyhovuje druhej axióme spočítateľnosti. Potom aj súčin  $\prod_{n \in \mathbb{N}} X_n$  vyhovuje druhej axióme spočítateľnosti.*

*Dôkaz.* TODO stačí zobrať štandardnú bázu v súčine  $\square$

Prirodzená je ďalšia otázka, ako to je so súčinom separabilných priestorov. Pomerne ľahko sa ukáže, že súčin dvoch separabilných priestorov je separabilný. Ak totiž  $D_1$  je hustá množina v  $X_1$  a  $D_2$  je hustá množina v  $X_2$ , tak  $D_1 \times D_2$  je hustá množina v  $X_1 \times X_2$ .

Ak by sme však zobrali už  $\aleph_0$  separabilných priestorov, tak takýto prístup nebude fungovať. Ako prvý kandidát na hustú množinu nám príde na um súčin  $\prod_{i \in I} D_i$ , ak však máme

$|D_i| = |I| = \aleph_0$ , tak sme dostali množinu kardinality  $(\aleph_0)^{\aleph_0} = 2^{\aleph_0}$ .

Preto môže na prvý pohľad prekvapivé tvrdenie, že dokonca separabilný priestor dostaneme dokonca aj keď vynásobíme  $\mathfrak{c}$  separabilných priestorov.

**Veta 4.4.21.** *Nech pre každé  $i \in I$  je  $X_i$  separabilný priestor a  $|I| \leq \mathfrak{c}$ . Potom aj súčin  $\prod_{i \in I} X_i$  je separabilný priestor.*

Analogickým spôsobom sa dá dokázať výsledok, že ak mám priestory ktoré obsahujú hustú množinu kardinality nanajvýš  $\aleph$  a robím súčin  $2^{\aleph}$  priestorov, tak tento súčin tiež obsahuje hustú množinu kardinality nanajvýš  $\aleph$ . Tento výsledok je známy ako Hewitt–Marczewski–Pondiczeryho veta, pozri [E, Theorem 2.3.15], [Tk, Problem 108].

Ukážme najprv špeciálny prípad tohto tvrdenia.

**Lema 4.4.22.** *Nech  $D$  je diskretný priestor kardinality  $\aleph_0$  a nech  $I = \mathfrak{c}$ . Potom mocnina  $D^I$  je separabilný priestor.*

*Dôkaz.* Nech  $I$  je nejaký Hausdorffovský priestor kardinality  $\mathfrak{c}$ , ktorý má spočítateľnú bázu topológie. (Môžeme zobrať napríklad  $I = \mathbb{R}$  alebo  $I = \{0, 1\}^{\mathbb{N}}$ , t.j. súčin spočítateľne veľa

dvojprvkových diskretných priestorov.<sup>4)</sup> Nejakú spočítateľnú bázu topológie tohoto priestoru si označme  $\mathcal{B}$ .

Zoberme si systém  $\mathcal{S}$  všetkých konečných podmnožín  $\mathcal{F} = \{U_1, \dots, U_n\} \subseteq \mathcal{B}$  takých, že množiny  $U_1, \dots, U_n$  sú po dvoch disjunktné. Keďže  $\mathcal{B}$  je spočítateľná množina, aj pre tento systém máme  $|\mathcal{S}| \leq \aleph_0$ .

Ako  $H$  označme množinu všetkých takých funkcií  $I \rightarrow D$ , že pre nejaké  $(U_1, \dots, U_n) \in \mathcal{S}$  je toto zobrazenie konštantné na každom  $U_i$  aj na  $I \setminus \{U_1 \cup \dots \cup U_n\}$ .

Ukážeme, že  $H$  je *hustá* množina v  $D^I$ .

Topológia  $D^I$  je určená subbázou

$$\mathcal{S} = \{p_i^{-1}[\{x\}]; x \in D, i \in I\}$$

a bázou

$$\mathcal{B} = \{p_{i_1}^{-1}[\{x_1\}] \cap \dots \cap p_{i_k}^{-1}[\{x_k\}]; k \in \mathbb{N}, i_1, \dots, i_k \in I, x_1, \dots, x_k \in D\}.$$

Inak povedané, pre každú bázovú množinu  $B$  máme na konečne veľa súradniciach  $i_1, \dots, i_k$  predpísané nejaké hodnoty  $x_1, \dots, x_k$  a na ostatných súradniciach nadobúdajú funkcie patriace do  $B$  ľubovoľné hodnoty.

Chceme ukázať, že  $H$  má neprázdny prienik s množinou  $B$ . Na to si stačí zobrať nejaké disjunktné množiny  $U_1, \dots, U_k \in \mathcal{B}$  také, že  $i_1 \in U_1, i_2 \in U_2, \dots, i_k \in U_k$ . (Ich existenciu máme zaručenú z toho, že  $\mathcal{B}$  je báza  $I$  a priestor  $I$  je Hausdorffov.)

Ak si teraz zvolíme zobrazenie  $f$  tak, že  $f|_{U_{i_k}}$  je konštantné zobrazenie  $x_k$  (a na  $X \setminus U_1 \cup \dots \cup U_k$  ho dodefinujeme ľubovoľnou konštantou), tak  $f \in H \cap B$ . Teda tento prienik je skutočne neprázdny.

Ešte zostáva overiť, že  $H$  je *spočítateľná* množina.

TODO zjednotenie spočítateľne veľa spočítateľných □

*Dôkaz vety 4.4.21.* TODO  $D_i$  hustá v  $X_i$ ; potom  $\prod_{i \in I} D_i$  je hustá v  $X = \prod_{i \in I} X_i$

Máme spojité zobrazenie  $f_i: D \rightarrow X_i$  také, že  $f_i[D] = D_i$  a súčinom dostaneme spojité zobrazenie  $f = \prod f_i: D^I \rightarrow \prod X_i$

TODO  $H =$  hustá spočítateľná v  $D^I$ ; potom  $f[H]$  je hustá spočítateľná v súčine

$$\overline{f[H]} \supseteq f[\overline{H}] = \prod_{i \in I} D_i$$

Vidíme, že  $\overline{f[H]}$  obsahuje hustú podmnožinu priestoru  $X$ . Súčasne je to uzavretá množina, čiže platí  $\overline{f[H]} = X$ . □

## Cvičenia

**Úloha 4.4.1.** Nech pre každé  $i \in I$  máme zobrazenia  $f_i: X_i \rightarrow Y_i$  a  $g_i: Y_i \rightarrow Z_i$  dokážte, že potom

$$\prod_{i \in I} (g_i \circ f_i) = \left( \prod_{i \in I} g_i \right) \circ \left( \prod_{i \in I} f_i \right).$$

**Úloha 4.4.2.** Uvažujme zobrazenia  $f_i: X_i \rightarrow Y_i$  (pre  $i \in I$ ) a  $\prod_{i \in I} f_i: \prod_{i \in I} X_i \rightarrow \prod_{i \in I} Y_i$ .

Dokážte:

<sup>4</sup>Práve mocniny priestoru  $\{0, 1\}$  by sa nám hodili ak by sme chceli takýmto spôsobom dokázať všeobecnejšiu verziu, pre spočítateľnú hustú množinu kardinality  $\aleph$ , nie iba pre  $\aleph_0$ .

- a) Ak pre každé  $i \in I$  je zobrazenie  $f_i$  injektívne, tak aj  $\prod_{i \in I} f_i$  je injekcia.  
 b) Ak pre každé  $i \in I$  je zobrazenie  $f_i$  surjektívne, tak aj  $\prod_{i \in I} f_i$  je surjekcia.  
 c) Ak pre každé  $i \in I$  je zobrazenie  $f_i$  bijektívne, tak aj  $\prod_{i \in I} f_i$  je bijekcia.

**Úloha 4.4.3.** Nech  $(X_1, \mathcal{T}_1)$  a  $(X_2, \mathcal{T}_2)$  sú topologické priestory a  $\mathcal{B}_i$  je báza topológie  $\mathcal{T}_i$  (pre  $i = 1, 2$ ). Ukážte, že:

- a)  $\mathcal{B}' = \{U \times V; U \in \mathcal{B}_1, V \in \mathcal{B}_2\}$  je báza súčinovej topológie na  $X_1 \times X_2$

**Úloha 4.4.4.** Ak pre nejaké priestory platí  $X_1 \times Y_1 \cong X_2 \times Y_2$ , musí potom platiť  $X_1 \cong Y_1$  a  $X_2 \cong Y_2$ ?

**Úloha 4.4.5.** Nech  $I$  je množina a  $X$  je topologický priestor. Zoberme priestory  $\{i\} \in X$  so súčinnovou topológiou.

Dokážte, že ak na  $I$  vezmeme diskretnú topológiu, tak

$$\prod_{i \in I} \{i\} \in X \cong I \times X.$$

Každý z priestorov  $\{i\} \in X$  je homeomorfný s  $X$ . Táto úloha teda vlastne hovorí o tom, že topologický súčet viacerých kópií priestoru  $X$  je to isté, ako súčin s diskretným priestorom.

**Úloha 4.4.6.** Majme topologické priestory  $Y$  a  $X_i$  pre  $i \in I$ , pričom navyše predpokladáme, že  $X_i$  sú po dvoch disjunktné. Dokážte, že

$$\prod_{i \in I} (Y \times X_i) \cong Y \times \prod_{i \in I} X_i.$$

**Úloha 4.4.7.** Ukážte, že zobrazenia určené ako

$$\begin{aligned} (x, y) &\mapsto x + y \\ (x, y) &\mapsto x \cdot y \\ (x, y) &\mapsto \max\{x, y\} \\ (x, y) &\mapsto \min\{x, y\} \end{aligned}$$

sú spojité zobrazenia  $\mathbb{R} \times \mathbb{R} \rightarrow \mathbb{R}$ . Ukážte, že  $x \mapsto (-x)$  je spojité zobrazenie  $\mathbb{R} \rightarrow \mathbb{R}$  a  $x \mapsto \frac{1}{x}$  je spojité zobrazenie  $\mathbb{R} \setminus \{0\} \rightarrow \mathbb{R}$ .

Pomocou tohoto výsledku ukážte, že ak  $f, g: X \rightarrow \mathbb{R}$  sú spojité zobrazenia, tak aj zobrazenia  $f + g$ ,  $f - g$ ,  $f \cdot g$ ,  $\max\{f, g\}$ ,  $\min\{f, g\}$  sú spojité. Ak navyše  $g$  nenadobúda nulovú hodnotu, tak aj  $f/g$  je spojité zobrazenie.

Poznamenajme, že niekedy sa používa aj označenie  $f \vee g = \max\{f, g\}$  a  $f \wedge g = \min\{f, g\}$ .

**Úloha 4.4.8.** Ukážte, že vo všeobecnosti neplatí, že ak  $U_i$  je otvorená množina v  $X_i$  pre všetky  $i \in I$ , tak aj  $\prod_{i \in I} U_i$  je otvorená množina v súčine  $\prod_{i \in I} X_i$ . (A teda súčinnová topológia sa môže líšiť od box topology.)

**Úloha 4.4.9.** Pre každé  $i \in I$  majme topologický priestor  $X_i$  a nejakú podmnožinu  $A_i \subseteq X_i$ . Ukážte, že

$$\text{Int} \left( \prod_{i \in I} A_i \right) \subseteq \prod_{i \in I} A_i$$

a že vo všeobecnosti nemusí platiť rovnosť.

**Úloha 4.4.10.** Pre každé  $i \in I$  majme topologický priestor  $X_i$  a nejakú podmnožinu  $A_i \subseteq X_i$ . Ukážte, že

$$\prod_{i \in I} \overline{A_i} = \overline{\prod_{i \in I} A_i}.$$

## 4.5 Iniciálna a finálna topológia

### 4.5.1 Iniciálna topológia

**Definícia 4.5.1.** Nech pre každé  $i \in I$  máme daný topologický priestor  $(X_i, \mathcal{T}_i)$  a zobrazenie  $f_i: X \rightarrow X_i$ . Potom *iniciálna topológia*  $\mathcal{T}$  (na množine  $X$ ) *vzhľadom na systém zobrazení*  $\{f_i; i \in I\}$  je najhrubšia topológia taká, že všetky zobrazenie  $f_i: (X, \mathcal{T}) \rightarrow (X_i, \mathcal{T}_i)$  sú spojité.

Pripomeňme, že pre ľubovoľný systém  $\mathcal{S} \subseteq \mathcal{P}(X)$  existuje najhrubšia topológia na  $X$ , ktorá obsahuje  $\mathcal{S}$ . (Pozri lemu 2.8.3 a dôsledok 2.8.3.) V tomto prípade teda chceme najhrubšiu topológiu, ktorá obsahuje

$$\mathcal{S} = \{f_i^{-1}[U]; i \in I, U \in \mathcal{T}_i\},$$

keďže inklúzia  $\mathcal{S} \subseteq \mathcal{T}$  je ekvivalentná s podmienkou, že všetky  $f_i$  sú spojité.

To isté môžeme sformulovať tak, že:

**Tvrdenie 4.5.2.** *Nech  $\mathcal{T}$  je iniciálna topológia na  $X$  vzhľadom na systém zobrazení  $\{f_i: X \rightarrow X_i, i \in I\}$ . Systém*

$$\mathcal{S} = \{f_i^{-1}[U]; i \in I, U \in \mathcal{T}_i\}$$

*je subbáza iniciálnej topológie.*

*Ak vezmeme nejakú subbázu  $\mathcal{S}_i$  topológie  $\mathcal{T}_i$ , tak*

$$\mathcal{S}' = \{f_i^{-1}[U]; i \in I, U \in \mathcal{S}_i\}$$

*nám dá subbázu tej istej topológie.*

*Dôkaz.* Dôkaz prvej časti je zřejmý. Dôkaz druhej časti sme ponechali ako cvičenie – úloha 4.5.2. □

Jednoduchý príklad iniciálnej topológie je vloženie – to dostaneme v prípade, že systém zobrazení, s ktorým pracujeme, je jednoprvkový a že ide o injekciu.

**Príklad 4.5.3.** Ak  $i: S \hookrightarrow X$  je vloženie, tak  $S$  má iniciálnu topológiu vzhľadom na  $i$ .

Platí to aj obrátene, ak máme iniciálnu topológiu vzhľadom na jediné zobrazenie  $i: S \rightarrow X$  a súčasne  $i$  je injektívne zobrazenie, tak zobrazenie  $i$  je vloženie.

Ďalším dôležitým príkladom iniciálnej topológie je topologický súčin.

**Príklad 4.5.4.** Súčin  $\prod_{i \in I} X_i$  má iniciálnu topológiu vzhľadom na projekcie  $p_i, i \in I$ .

Stačí sa pozrieť na to, že subbáza uvedená v definícii súčinu (definícia 4.4.9)

$$\{p_i^{-1}[U]; i \in I, U \in \mathcal{T}_i\},$$

je presne subbáza, ktorú dostaneme z tvrdenia 4.5.2 aplikovaného na projekcie.

Tieto dva príklady vieme skombinovať do jedného:

**Príklad 4.5.5.** TODO Ak  $S$  je podpriestor súčinnu  $\prod_{i \in I} X_i$ , tak  $S$  má iniciálnu topológiu vzhľadom na  $\{p_i \circ e; i \in I\}$

TODO Špeciálny prípad výsledku z úlohy 4.5.4

Môžeme spomenúť aj dva príklady z funkcionálnej analýzy:

**Príklad 4.5.6.** Ak máme lineárny normovaný priestor, tak k nemu môžeme vytvoriť duálny priestor  $X^*$ . Slabá topológia na  $X$  je presne topológia, ktorú dostaneme ako iniciálnu topológiu vzhľadom na zobrazenia patriace do  $X^*$ .

Slabá\* topológia na  $X^*$  je tiež príklad topológie, ktoré vieme dostať ako iniciálnu topológiu. V tomto prípade máme pre každé  $x \in X$  zobrazenie z  $X^*$  určené ako evaluácia v tomto bode. Slabá\* topológia je presne iniciálna topológia vzhľadom na tieto zobrazenia.

Dôležitou vlastnosťou iniciálnej topológie je to, ako vieme charakterizovať spojité zobrazenia do priestoru  $X$  s iniciálnou topológiou. Už predtým sme videli špeciálny prípad tohoto tvrdenia pre topologický súčin – tvrdenie 4.4.14.

**Veta 4.5.7.** *Nech  $X$  je množina, a nech pre každé  $i \in I$  je  $(X_i, \mathcal{T}_i)$  topologický priestor. Nech  $\mathcal{T}$  je iniciálna topológia vzhľadom na systém zobrazení  $\{f_i: X \rightarrow X_i, i \in I\}$ .*

*Pre ľubovoľný topologický priestor  $(Y, \mathcal{T}')$  a zobrazenie  $f: Y \rightarrow X$  platí: Zobrazenie  $f$  je spojité práve vtedy, keď zloženie  $f_i \circ f: Y \rightarrow X_i$  je spojité pre každé  $i \in I$ .*

$$\begin{array}{ccc} Y & \xrightarrow{f} & X \\ & \searrow f_i \circ f & \downarrow f_i \\ & & X_i \end{array}$$

*Dôkaz.*  $\Rightarrow$  Zrejma.

$\Leftarrow$  Ak každé  $f_i \circ f$  je spojité, tak dostávame, že  $(f_i \circ f)^{-1}[U] = f^{-1}[f_i^{-1}[U]]$  je otvorená množina pre každé  $i \in I$  a  $U \in \mathcal{T}_i$ . Ukázali sme, že vzor každej množiny zo subbázy je otvorená množina, teda zobrazenie  $f$  je spojité.  $\square$

Iniciálna topológia úzko súvisí so súčinnou topológiou. Napríklad z nasledujúceho tvrdenia vidíme, že k iniciálnej topológii vzhľadom na systém zobrazení  $i \in I$  sa môžeme dostať aj tak, že vezmeme iniciálnu topológiu vzhľadom na zodpovedajúce zobrazenie do topologického súčinnu.

**Tvrdenie 4.5.8.** *Majme topologické priestory  $(X, \mathcal{T})$  a  $(X_i, \mathcal{T}_i)$  pre  $i \in I$ . Majme systém zobrazení  $\{f_i: X \rightarrow X_i; i \in I\}$ .*

*Iniciálna topológia vzhľadom na systém zobrazení  $\{f_i: X \rightarrow X_i, i \in I\}$  sa zhoduje s iniciálnou topológiou vzhľadom na zobrazenie  $\langle f_i \rangle: X \rightarrow \prod_{i \in I} X_i$  do topologického súčinnu priestorov  $X_i, i \in I$ .*

*Dôkaz.* Pre stručnosť zápisu si označme  $f = \langle f_i \rangle$ . Opäť budeme využívať rovnosť  $p_i \circ f = f_i$ .

Iniciálna topológia vzhľadom na zobrazenia  $f_i$  má subbázu

$$\mathcal{S} = \{f_i^{-1}[U]; U \in \mathcal{T}_i\}.$$

Súčasne však máme

$$f_i^{-1}[U] = (p_i \circ f)^{-1}[U] = f^{-1}[p_i^{-1}[U]].$$

Množiny tvaru  $p_i^{-1}[U]$ , kde  $U$  je otvorená podmnožina v priestore  $X_i$ , tvoria presne subbázu súčinovej topológie na  $\prod_{i \in I} X_i$ . Teda máme

$$\mathcal{S} = \{f^{-1}[B]; B \in \mathcal{S}'\}$$

pre nejakú subbázu  $\mathcal{S}'$  súčinovej topológie, z čoho vidíme, že je to to isté ako iniciálne topológia vzhľadom na zobrazenie  $f$ .  $\square$

Na uvedený dôkaz sa dá pozerat aj ako na špeciálny prípade „skladania“ iniciálnych topológií popísaných v úlohe 4.5.4. (Aj keď ide o pomerne jednoduchý špeciálny prípad, keďže tu máme vlastne len jedno zobrazenie  $\langle f_i \rangle_{i \in I}$ , ktoré skladáme s projekciami  $p_i: \prod X_i \rightarrow X_i$ .)

Vidíme, že v prípade iniciálnej topológie máme zobrazenie  $\langle f_i \rangle$  do topologického súčinnu. Podme sa pozrieť na otázku, kedy je toto zobrazenie vložením.

Začneme najprv s podmienkou charakterizujúcou, kedy je toto zobrazenie injektívne. (Toto je vlastne tvrdenie o množinách – akú na nich uvažujeme topológiu tu nehrá žiadnu úlohu.)

**Definícia 4.5.9.** Majme systém zobrazení  $\{f_i: X \rightarrow X_i; i \in I\}$ . Hovoríme, že tento systém *oddeľuje body* ak pre ľubovoľné  $x_1, x_2 \in X$  také, že  $x_1 \neq x_2$  existuje  $i \in I$ , pre ktoré  $f_i(x_1) \neq f_i(x_2)$ .

$$(\forall x_1, x_2 \in X)[x_1 \neq x_2 \Rightarrow (\exists i \in I)f_i(x_1) \neq f_i(x_2)]$$

Uvedenú podmienku by sme mohli ekvivalentne prepísať ako

$$(\forall x_1, x_2 \in X)[[(\forall i \in I)f_i(x_1) = f_i(x_2)] \Rightarrow x_1 = x_2].$$

Môžete si vyskúšať nasledujúci dôkaz urobiť aj pomocou tejto formulácie – je to do istej miery možno vec vkusu, ale je možné, že niekomu môže takáto formulácia pripadať prirodzenejšia a bude sa mu s ňou pracovať lepšie.

**Tvrdenie 4.5.10.** *Nech pre každé  $i \in I$  je  $f_i: X \rightarrow X_i$  zobrazenie. Potom zobrazenie  $\langle f_i \rangle: X \rightarrow \prod_{i \in I} X_i$  je injektívne práve vtedy, keď systém  $\{f_i; i \in I\}$  oddeľuje body.*

*Dôkaz.* Označme  $h = \langle f_i \rangle$  a pripomeňme, že toto zobrazenie je určené podmienkou  $p_i \circ h = f_i$  (pre všetky  $i \in I$ ).

$\Rightarrow$  Nech  $x_1 \neq x_2$ . Z injektívnosti potom máme  $h(x_1) \neq h(x_2)$ . Pretože ide o body v súčinnu  $\prod_{i \in I} X_i$  a tie sú jednoznačne určené projekciami, musí existovať  $i \in I$  tak, že  $p_i(h(x_1)) \neq p_i(h(x_2))$ , t.j.  $f_i(x_1) \neq f_i(x_2)$ .

$\Leftarrow$  Nech systém  $\{f_i; i \in I\}$  oddeľuje body. Zoberme body  $x_1, x_2$  z  $X$  také, že  $x_1 \neq x_2$ . Pre tieto body máme existenciu  $i \in I$  s vlastnosťou  $f_i(x_1) \neq f_i(x_2)$ , t.j.

$$p_i(h(x_1)) \neq p_i(h(x_2)).$$

Z toho dostávame aj  $h(x_1) \neq h(x_2)$ .  $\square$

Teraz už na to, aby sme popísali kedy je  $\langle f_i \rangle_{i \in I}$  injektívne, nám bude stačiť poskladať dokopy doteraz dokázané výsledky.

**Tvrdenie 4.5.11.** *Nech pre každé  $i \in I$  je  $f_i: X \rightarrow X_i$  zobrazenie medzi topologickými priestormi. Zobrazenie  $\langle f_i \rangle: X \rightarrow \prod_{i \in I} X_i$  je vložením práve vtedy, keď systém  $\{f_i; i \in I\}$  oddeľuje body a  $X$  má iniciálnu topológiu vzhľadom na tento systém.*



*Dôkaz.* Označme  $h = \langle f_i \rangle$ .

$\Rightarrow$  Z toho, že  $h$  je injektívne, dostávame, že  $\{f_i; i \in I\}$  oddeľuje body (tvrdenie 4.5.10). Ďalej z toho, že to je vloženie, máme že  $X$  má iniciálnu topológiu vzhľadom na  $h$ , a teda podľa tvrdenia 4.5.8 je to súčasne iniciálna topológia vzhľadom na systém  $\{f_i; i \in I\}$ .

$\Leftarrow$  Tvrdenie 4.5.8 nám hovorí, že  $X$  má iniciálnu topológiu vzhľadom na  $h$ . Keďže  $h$  je súčasne injektívne (na základe tvrdenia 4.5.10), je to vloženie.  $\square$

Ďalší príbuzný pojem je systém, ktorý oddeľuje body a uzavreté množiny.

**Definícia 4.5.12.** Nech  $\{f_i: X \rightarrow X_i\}$  je systém zobrazení medzi topologickými priestormi. Hovoríme, že tento systém *oddeľuje body a uzavreté množiny*, ak pre ľubovoľné  $x \in X$  a uzavretú množinu  $C \subseteq X$  z  $x \notin C$  vyplýva existencia  $i \in I$  takého, že  $f_i(x) \notin \overline{f_i[C]}$ .

Lahko vidíme, že ak  $X$  je  $T_1$ -priestor, tak systém ktorý oddeľuje body a uzavreté množiny musí aj oddeľovať body. (Pretože jednoprvkové množiny sú uzavreté.)

**Tvrdenie 4.5.13.** Nech  $X$  je topologický priestor a pre každé  $i \in I$  máme spojitú funkciu  $f_i: X \rightarrow X_i$  do topologického priestoru  $X_i$ . Systém  $\{f_i; i \in I\}$  oddeľuje body a uzavreté množiny práve vtedy, keď

$$\mathcal{B} = \{f_i^{-1}[V]; i \in I, V \in \mathcal{T}_i\}$$

tvorí bázu topologického priestoru  $(X, \mathcal{T})$ .

Ak porovnáme tento výsledok s charakterizáciou iniciálnej topológie 4.5.2, tak informácia ktorú sme tu získali navyše je, že ide o bázu. (Pre iniciálnu topológiu tvorí uvedený systém subbázu.)

*Dôkaz.* V dôkaze viackrát použijeme fakt, že

$$f^{-1}[A] \cap B \neq \emptyset \quad \Leftrightarrow \quad A \cap f[B] \neq \emptyset.$$

$\Rightarrow$  Predpokladajme, že  $\{f_i; i \in I\}$  oddeľuje body a uzavreté množiny, chceme ukázať, že  $\mathcal{B}$  je báza.

Nech  $x \in U \in \mathcal{T}$ . Potom množina  $C = X \setminus U$  je uzavretá a platí  $x \notin C$ . Teda existuje  $i \in I$  také, že  $f_i(x) \notin \overline{f_i[C]}$ . Položme

$$V = X_i \setminus \overline{f_i[C]}.$$

Máme  $V \in \mathcal{T}_i$ . Súčasne platí  $f_i(x) \in V$ , čiže  $x \in f_i^{-1}[V]$ .

Ďalej platí

$$V \cap f_i[C] = \emptyset,$$

čo je ekvivalentné s  $f_i^{-1}[V] \cap C = \emptyset$ , a teda

$$x \in f_i^{-1}[V] \subseteq X \setminus C = U.$$

Ukázali sme, že pre každé otvorené okolie  $U \in \mathcal{O}_x$  existuje množina z  $\mathcal{B}$  obsahujúca  $x$  ležiaca v  $U$ .

$\Leftarrow$  Predpokladajme, že  $\mathcal{B}$  je báza topológie  $\mathcal{T}$ , chceme ukázať, že  $\{f_i; i \in I\}$  oddeľuje body a uzavreté množiny.

Nech  $C$  je uzavretá množina a  $x \notin C$ . Potom pre jej doplnok  $U = X \setminus C$  máme  $x \in U \in \mathcal{T}$ , a teda existuje bazová množina ležiaca v  $U$  a obsahujúca  $x$ .

To znamená, že existuje  $i \in I$  a  $V \in \mathcal{T}_i$  tak, že

$$x \in f_i^{-1}[V] \subseteq U.$$

Potom máme  $f_i(x) \in V$ . Súčasne z  $f_i^{-1}[V] \subseteq X \setminus C$  dostávame

$$f_i^{-1}[V] \cap C = \emptyset,$$

čo znamená, že  $V \cap f_i[C] = \emptyset$ .

Zistili sme, že existuje okolie bodu  $x$ , ktoré má prázdny prienik so  $f_i[C]$ . To znamená, že  $x \notin \overline{f_i[C]}$   $\square$

**Dôsledok 4.5.14.** Ak  $X$  je  $T_1$ -priestor a  $\{f_i: X \rightarrow X_i; i \in I\}$  je systém spojitých zobrazení, ktoré oddeľujú body a uzavreté množiny, tak  $\langle f_i \rangle: X \rightarrow \prod_{i \in I} X_i$  je vloženie.

### Súčin a diagonála

Na konci tejto časti sa pozrieme ešte na jeden pojem súvisiaci s topologickým súčynom. Mohli sme ho uviesť už keď sme sa zaoberali topologickým súčynom – teraz však vieme uviesť aj dôkaz založený na vlastnostiach iniciálnej topológie.

**Príklad 4.5.15.** Ak máme topologický priestor  $(X, \mathcal{T})$ , tak je veľmi prirodzené nazvať podpriestor

$$\Delta = \{(x, x); x \in X\}$$

diagonálou. Máme aj veľmi prirodzené zobrazenie  $x \mapsto (x, x)$ , ma ktoré sa vlastne môžeme pozeráť ako na  $\langle id_X, id_X \rangle$ . Ukážeme si, že toto zobrazenie nám dáva homeomorfizmus medzi  $X$  a  $\Delta$ , t.j. je to vloženie priestoru  $X$  do súčinu  $X \times X$ .

Podme si ukázať priamo nekonečnorozmerný prípad – a skúsme to urobiť priamo na základe definície a aj s využitím toho, čo už vieme o iniciálnych topológiách.

Zoberme si mocninu  $X^I$  priestoru  $X$  a pre každé  $i \in I$  použijeme zobrazenie  $f_i = id_X$ . Potom máme aj zobrazenie z  $X$  do  $X^I$  určené ako  $d = \langle f_i \rangle = \langle id_X \rangle$ . Neformálne ho môžeme zapísať ako

$$d: x \mapsto (x, x, \dots, x, \dots),$$

formálnejšie je zobrazenie jednoznačne určené podmienkou, že pre všetky  $i \in I$  platí  $p_i \circ d = id_X$  t.j.

$$p_i(d(x)) = x.$$

(Oboje hovorí to isté – prvok  $d(x)$  má na  $i$ -tej súradnici  $x$ .)

Označme  $\Delta = d[X]$ . Táto množina obsahuje presne tie body z  $X^I$ , kde všetky súradnice majú rovnakú hodnotu:

$$\Delta = \{f \in X^I; (\forall i, j \in I) f(i) = f(j)\}.$$

Ako si ukážeme (dvoma spôsobmi), zobrazenie  $d$  je nám dáva homeomorfizmus medzi  $X$  a  $\Delta$ .

*Dôkaz.* Je zrejmé, že  $d$  je bijekcia medzi  $X$  a  $\Delta$  a tiež to, že  $d$  je spojitý. Treba overiť, či to je skutočne aj homeomorfizmus.

Subbáza súčinovej topológie na  $X^I$  pozostáva z množín tvaru  $p_i^{-1}[U]$ , kde  $U \in \mathcal{T}$ . Z nej dostaneme subbázu

$$\{p_i^{-1}[U] \cap \Delta; i \in I, U \in \mathcal{T}\}$$

pre relatívnu topológiu na podpriestore  $\Delta$ .

Ak skontrolujeme, že

$$p_i^{-1}[U] \cap \Delta = d[U],$$

tak vidíme, že  $d$  nám dáva jendojednoznačnú korešpondenciu medzi subbázovými množinami v  $X$  a v  $\Delta$ , čo znamená, že to je skutočne homeomorfizmus.

Pre  $f \in X^I$  máme:

$$\begin{aligned} f \in p_i^{-1}[U] \cap \Delta &\Leftrightarrow (p_i(f) \in U) \wedge (\exists x \in U) f = d(x) \\ &\stackrel{(*)}{\Leftrightarrow} (\exists x \in U) f = d(x) \\ &\Leftrightarrow f \in d[U] \end{aligned}$$

Na mieste označenom  $(*)$  sme využili, že ak  $f = d(x)$ , tak  $p_i(f) = x$  pre všetky  $i \in I$ . Teda skutočne platí rovnosť  $p_i^{-1}[U] \cap \Delta = d[U]$ .  $\square$

*Dôkaz.* Máme zobrazenie  $d = \langle id_X \rangle$ .

$$\begin{array}{ccc} X & \xrightarrow{d} & X^I \\ & \searrow id_X & \downarrow p_i \\ & & X \end{array}$$

Je zrejmé, že  $X$  má iniciálnu topológiu vzhľadom na zobrazenia  $f_i = id_X: X \rightarrow X$ . (Keďže  $id_X^{-1}[U] = U$ , toto je vlastne len inak zapísané tvrdenie, že  $\mathcal{T}$  je subbáza topológie  $\mathcal{T}$ .)

Takisto je očividné, že tento systém zobrazení oddeľuje body, pre  $x_1 \neq x_2$  máme  $id_X(x_1) \neq id_X(x_2)$ .

Podľa tvrdenia 4.5.11 je teda  $d = \langle f_i \rangle$  vloženie.  $\square$

## 4.5.2 Finálna topológia

Azda nie je veľkým prekvapením, čo bude nasledovať teraz. Pri iniciálnej topológii sme videli, že zobrazenia so spoločným oborom  $X$  nám istým spôsobom vytvorili topológiu na  $X$ . A videli sme, že vloženie a topologický súčin sú špeciálny prípad iniciálnej topológie.

Teraz chceme urobiť niečo podobné pre zobrazenia so spoločným kooborom – pričom opäť sme v situácii, že sme už videli nejaké špeciálne prípady, konkrétne topologický súčet a faktorové zobrazenia.

Veľa tvrdení, ktoré sme si povedali pre iniciálnu topológiu, bude mať analógy pri finálnej topológii. V podstate treba len „otočiť šípky“. Situácia je tu o čosi jednoduchšia než pri iniciálnej topológii – tam sme z daného systému zobrazení dostali subbázu topológie na  $X$ . (A táto subbáza v mnohých situáciách je skutočne iba subbázou, nie bázou iniciálnej topológie.) Tu dostaneme analogickým spôsobom dokonca priamo topológiu na  $X$ ; niečo podobné sme už vlastne videli pri faktorových zobrazeniach.

**Definícia 4.5.16.** Nech  $I$  je množina pre každé  $i \in I$  máme daný topologický priestor  $(X_i, \mathcal{T}_i)$  a zobrazenie  $f_i: X_i \rightarrow X$ . Potom *finálna topológia*  $\mathcal{T}$  (na množine  $X$ ) vzhľadom na systém zobrazení  $\{f_i; i \in I\}$  je najjemnejšia topológia taká, že všetky zobrazenia  $f_i: (X, \mathcal{T}) \rightarrow (X, \mathcal{T}_i)$  sú spojité.

Podmienka z definície finálnej topológie nám hovorí, že ak  $U$  je otvorená v  $X$ , tak  $f_i^{-1}[U]$  musí byť otvorená v  $X_i$ .

**Tvrdenie 4.5.17.** Majme systém zobrazení  $\{f_i: X_i \rightarrow X; i \in I\}$ , kde dvojica  $(X_i, \mathcal{T}_i)$  je topologický priestor pre všetky  $i \in I$ . Položme

$$\mathcal{T} = \{U \subseteq X; (\forall i \in I) f_i^{-1}[U] \in \mathcal{T}_i\}.$$

Potom  $\mathcal{T}$  je topológia na  $X$ . Je to presne finálna topológia vzhľadom na tento systém zobrazení.

*Dôkaz.* (O1) Pre každé  $i \in I$  máme  $f_i^{-1}[\emptyset] = \emptyset \in \mathcal{T}_i$  aj  $f_i^{-1}[X] = X_i \in \mathcal{T}_i$ .

(O2) Nech  $U, V \in \mathcal{T}$ . To znamená, že pre ľubovoľné  $i \in I$  máme  $f_i^{-1}[U], f_i^{-1}[V] \in \mathcal{T}_i$ . Potom aj

$$f_i^{-1}[U \cap V] = f_i^{-1}[U] \cap f_i^{-1}[V] \in \mathcal{T}_i.$$

To znamená, že  $U \cap V \in \mathcal{T}$ .

(O3) Nech  $U_K \in \mathcal{T}$  pre každé  $k \in K$ . Potom pre všetky  $k \in K$  a všetky  $i \in I$  máme  $f_i^{-1}[U_k] \in \mathcal{T}_i$ , z čoho dostaneme

$$f_i^{-1}\left[\bigcup_{k \in K} U_k\right] = \bigcup_{k \in K} f_i^{-1}[U_k] \in \mathcal{T}_i.$$

Pretože to platí pre všetky  $i \in I$  dostávame, že množina  $\bigcup_{k \in K} U_k$  tiež patrí do  $\mathcal{T}$ .

Vidíme teda, že  $\mathcal{T}$  je skutočne topológia na  $X$ . Je pomerne jasné, že to je práve finálna topológia vzhľadom na  $\{f_i; i \in I\}$ .  $\square$

Môžeme si všimnúť, že dôkaz bol veľmi podobný na dôkaz tvrdenia 4.2.2 týkajúceho sa faktorovej topológie.

**Príklad 4.5.18.** Ak  $q: X \rightarrow Y$  je faktorové zobrazenie, tak  $Y$  má finálnu topológiu vzhľadom na  $q$ . Obrátene, ak máme danú topológiu na  $X$  a surjektívne zobrazenie  $q: X \rightarrow Y$ , tak finálna topológia na priestore  $Y$  je presne faktorová topológia určená zobrazením  $q$ .

Už pri tomto jednoduchom prípade, keď robíme finálnu topológiu vzhľadom na jediné zobrazenie, vidíme, že v tvrdení 4.5.17 nemôžeme jednoducho nahradiť topológiu  $\mathcal{T}_i$  bázou resp. subbázou – pozri úlohu 4.2.3.

**Príklad 4.5.19.** TODO Ak  $Y = \coprod_{i \in I} X_i$ , tak  $Y$  má finálnu topológiu vzhľadom na zobrazenia  $e_i: X_i \hookrightarrow Y$ .

Opäť by sme mohli tieto dva príklady spojiť do jedného:

**Príklad 4.5.20.** Ak  $q: \coprod_{i \in I} X_i \rightarrow Y$  je faktorové zobrazenie, tak  $Y$  má finálnu topológiu vzhľadom na systém zobrazení  $\{q \circ e_i; i \in I\}$ .

$$X_i \xrightarrow{e_i} \coprod_{i \in I} X_i \xrightarrow{q} Y$$

Opäť, podobne ako v prípade iniciálnej topológie, máme k dispozícii charakterizáciu spojitých zobrazení – v tomto prípade spojitých zobrazení z  $X$ .

**Veta 4.5.21.** Nech pre každé  $i \in I$  máme topologický priestor  $(X_i, \mathcal{T}_i)$  a zobrazenie  $\{f_i: X_i \rightarrow X; i \in I\}$ . Nech  $X$  má finálnu topológiu vzhľadom na  $\{f_i; i \in I\}$ . Zobrazenie  $f: X \rightarrow Y$  je spojitý práve vtedy, keď  $f \circ f_i$  je spojitý pre každé  $i \in I$ .

$$\begin{array}{ccc} X_i & \xrightarrow{f_i} & X \\ & \searrow f \circ f_i & \downarrow f_i \\ & & Y \end{array}$$

*Dôkaz.* TODO  $\square$

Opäť by sme mohli dokázať duálne vlastnosti k tvrdeniam, ktoré sme uviedli pri iniciálnej topológii. (Dôkazy sú o čosi jednoduchšie, keďže teraz máme priamo popis topológie, nie iba subbázy. Takisto popis surjektívnosti je o čosi jednoduchší.) Aspoň tieto tvrdenia na stručne zosumarizujeme:

- Finálna topológia vzhľadom na zobrazenia  $f_i: X_i \rightarrow X$  je to isté ako finálna topológia vzhľadom na  $[f_i]: \coprod X_i \rightarrow X$ .
- Zobrazenie  $[f_i]: \coprod X_i \rightarrow X$  je surjektívne práve vtedy, keď  $\bigcup_{i \in I} f[X_i] = X$ .
- Podmienka  $\bigcup_{i \in I} f[X_i] = X$  nám tiež popisuje, kedy je  $[f_i]$  faktorové zobrazenie.

### 4.5.3 Stručné zhrnutie

Vlastne všetky konštrukcie, ktoré sme videli v tejto kapitole sú špeciálne prípady iniciálnej resp. finálnej topológie.

Súčinovú topológiu a vloženie (podpriestor) môžeme dostať ako iniciálnu topológiu. Topologický súčet a faktorovú topológiu môžeme dostať ako finálnu topológiu.

V prípade iniciálnej topológie z tejto dvojice konštrukcií je podstatne komplikovanejšia (a zaujímavejšia) topologický súčin. Pri finálnej topológii to bolo obrátene – topologický súčet je veľmi jednoduchá konštrukcia a zaujímavejší pojem sme dostali, keď sme pracovali s jediným zobrazením, vtedy nám takto vyšla faktorová topológia.

Príklady iniciálnej topológie, ktoré sú užitočné vo funkcionálnej analýze, sú slabá a slabá\* topológia.

### Cvičenia

**Úloha 4.5.1.** Nech pre každé  $i \in I$  je  $\mathcal{T}_i$  topológia na tej istej množine  $X$ . Ďalej zoberme pre každé  $i \in I$  zobrazenie  $f_i = id_X: X \rightarrow X$ . Dokážte, že:

- Iniciálna topológia na množine  $X$  vzhľadom na zobrazenia  $\{f_i; i \in I\}$  je topológia  $\mathcal{T} = \bigcap_{i \in I} \mathcal{T}_i$ .
- Finálna topológia na množine  $X$  je topológia  $\mathcal{T}$  určená subbázou  $\mathcal{S} = \bigcup_{i \in I} \mathcal{T}_i$ .

**Úloha 4.5.2.** Ukážte, že ak (pre všetky  $i \in I$ ) je  $\mathcal{S}_i$  subbáza topológie  $\mathcal{T}_i$  na množine  $X_i$  a ak máme zobrazenia  $f_i: X \rightarrow X_i$ , tak systém

$$\{f_i^{-1}[U_i]; i \in I, U_i \in \mathcal{S}_i\}$$

je subbáza iniciálnej topológie vzhľadom na systém zobrazení  $\{f_i; i \in I\}$ .

**Úloha 4.5.3.** Nech  $\mathcal{F}$  a  $\mathcal{G}$  sú nejaké systémy zobrazení s oborom  $X$ , pričom koobor je topologický priestor. Označme  $\mathcal{T}$  iniciálnu topológiu vzhľadom na  $\mathcal{F}$  a  $\mathcal{T}'$  iniciálnu topológiu vzhľadom na  $\mathcal{G}$ . Overte, že:

- Ak  $\mathcal{F} \subseteq \mathcal{G}$ , tak  $\mathcal{T} \subseteq \mathcal{T}'$ . (Iniciálna topológia vzhľadom na väčší systém zobrazení je jemnejšia.)
- Ak  $\mathcal{F} \subseteq \mathcal{G}$  a súčasne každé zobrazenie z  $\mathcal{G}$  je spojité vzhľadom na topológiu  $\mathcal{T}$ , tak  $\mathcal{T} = \mathcal{T}'$ . (T.j. prídanie zobrazení, ktoré už sú spojité v iniciálnej topológii s ktorou pracujeme, nezmení iniciálnu topológiu.)

**Úloha 4.5.4.** Iniciálne topológie môžeme istým spôsobom „skladať“: Nech pre každé  $i \in I$  máme zobrazenie  $f: X \rightarrow X_i$ . Ďalej máme pre každé  $i \in I$  systém zobrazení  $\{g_j: X_i \rightarrow X_{ij}; j \in J_i\}$  a na každom priestore  $X_{ij}$  máme zadanú nejakú topológiu  $\mathcal{T}_{ij}$ . Topológia na

priestore  $X$ , ktorú dostaneme ako iniciálnu topológiu vzhľadom na  $\{g_j \circ f_i; i \in I, j \in J_i\}$  je totožná s topológiou, ktorú dostaneme ak na všetkých  $X_i$  vezmeme iniciálne topológie  $\mathcal{T}_i$  vzhľadom na  $\{g_j; j \in J_i\}$  a potom na  $X$  zoberieme iniciálnu topológiu vzhľadom na systém zobrazení  $\{f_i: X \rightarrow (X_i, \mathcal{T}_i)\}$ .

# Kapitola 5

## Konvergenca

Konvergenca je veľmi dôležitým pojmom v kontexte topologických priestorov. Už v úvodnom kurze matematickej analýzy sme sa dôverne zoznámili s pojmom konvergenzie postupností. Budeme vidieť, že ak budeme chcieť pracovať s konvergenziou v ľubovoľných topologických priestoroch, tak s postupnosťami nevystačíme a budeme potrebovať nejaký všeobecnejší pojem konvergenzie. Zavedieme konvergenziu sietí a konvergenziu filtrov a uvidíme, že v oboch prípadoch máme pojem konvergenzie, ktorý nám stačí na úplný popis topologického priestoru, s ktorým pracujeme.

### 5.1 Hausdorffovské priestory

Hausdorffovskými priestormi sa budeme neskôr zaoberať detailnejšie, je im venovaná časť 6.2 v kapitole o axiómoch oddeliteľnosti.

Pretože sa nám budú hodiť, uvedme tu aspoň základné vlastnosti a pár drobných pozorovaní. (Pojem hausdorffovského priestoru napríklad budeme potrebovať pri štúdiu konvergenzie v súvislosti s jednoznačnosťou limity. )

**Definícia 5.1.1.** Nech  $(X, \mathcal{T})$  je topologický priestor.

Hovoríme, že  $(X, \mathcal{T})$  je  $T_0$ -priestor, ak pre ľubovoľné  $x, y \in X$  také, že  $x \neq y$ , existuje otvorená množina  $U$  taká, že  $x \in U$  a  $y \notin U$  alebo existuje otvorená množina  $V$  taká, že  $x \notin V$  a  $y \in V$ .

Hovoríme, že  $(X, \mathcal{T})$  je  $T_1$ -priestor, ak pre ľubovoľné  $x, y \in X$  také, že  $x \neq y$ , existujú otvorené množiny  $U$  a  $V$  také, že  $x \in U$ ,  $x \notin V$  a súčasne  $y \in U$ ,  $y \notin V$ .

V oboch prípadoch teda ide o to, že vieme body nejakou „oddeliť“ množinou, ktorá obsahuje iba jeden z nich. V prípade  $T_0$ -priestoru sa to dá urobiť pre niektorý z dvoch bodov, v definícii  $T_1$ -priestoru požadujeme, aby to fungovalo pre oba body.

**Definícia 5.1.2.** Hovoríme, že  $(X, \mathcal{T})$  je *hausdorffovský priestor* alebo  $T_2$ -priestor, ak pre ľubovoľné  $x, y \in X$  také, že  $x \neq y$ , existujú disjunktné otvorené množiny také, že  $x \in U$  a  $y \in V$ .

$$(\forall x, y \in X)[x \neq y \Rightarrow (\exists U, V \in \mathcal{T})(x \in U) \wedge (y \in V) \wedge (U \cap V = \emptyset)]$$

Evidentne, každý  $T_2$ -priestor je  $T_1$ -priestor a každý  $T_1$ -priestor je  $T_0$ -priestor.

Sierpiňského priestor je príkladom  $T_0$ -priestoru, ktorý nie je  $T_1$ -priestor. Kofinitná topológia na nekonečnej množine dáva príklad  $T_1$ -priestoru, ktorý nie je  $T_2$ -priestor.

**Príklad 5.1.3.** TODO metrické priestory sú hausdorffovské pozri príklad 6.2.2

$T_1$ -priestory sa dajú charakterizovať ako tie priestory, v ktorých sú jednobodové množiny uzavreté:

**Tvrdenie 5.1.4.** *Nech  $(X, \mathcal{T})$  je topologický priestor. Priestor  $X$  je  $T_1$ -priestor práve vtedy, keď pre každý bod  $x \in X$  je množina  $\{x\}$  uzavretá.*

*Dôkaz.* □

## 5.2 Postupnosti

Definícia konverencie postupností v topologických priestoroch je veľmi podobná na definíciu, ktorú poznáme z metrických priestorov.

**Definícia 5.2.1.** Nech  $(X, \mathcal{T})$  je topologický priestor a  $(x_n)_{n=0}^{\infty}$  je postupnosť bodov z  $X$ . Potom  $a$  je *limita postupnosti*  $(x_n)_{n=0}^{\infty}$  práve vtedy, keď pre každé otvorené okolie  $U$  bodu  $a$  existuje  $n_0$  také, že  $x_n \in U$  pre ľubovoľné  $n \geq n_0$ .

$$\{\text{chkonverPost:EQDEFLIM}\} \quad (\forall U \in \mathcal{O}_a)(\exists n_0)(n \geq n_0 \Rightarrow x_n \in U) \quad (5.1)$$

Budeme používať označenie  $a \in \lim x_n$  alebo tiež  $x_n \rightarrow a$ .

Ak  $\mathcal{O}_a$  nahradíme nejakou bázou okolí v  $a$ , dostaneme ekvivalentný pojem limity postupnosti.

Niekedy je užitočné pozeráť sa na postupnosť pozeráť ako na zobrazenie  $x: \mathbb{N} \rightarrow X$ . V definícii limity sa pozeráme na indexy také, že  $x_n \in U$ , čo sú vlastne prirodzené čísla patriace do  $x^{-1}[U]$ . Pri tomto pohľade vlastne definícia limity vlastne hovorí, že pre ľubovoľné okolie  $U$  bodu  $a$  existuje také  $n_0$ , že množina  $\langle n_0, \infty \rangle = \{n \in \mathbb{N}; n \geq n_0\}$  leží v  $x^{-1}[U]$ .

$$\{\text{konverPost:EQDEFLIMVZOR}\} \quad (\forall U \in \mathcal{O}_a)(\exists n_0)(\langle n_0, \infty \rangle \subseteq x^{-1}[U]) \quad (5.2)$$

Môžeme začať tým, že sa pozrieme na najjednoduchšie príklady topológií:

**Príklad 5.2.2.** Ak  $X$  je indiskrétny topologický priestor, tak ľubovoľná postupnosť konverguje ku každému bodu  $a \in X$ . (Z tohoto príkladu vidíme, že limita postupnosti nemusí byť určená jednoznačne.)

Ak  $X$  je diskretný topologický priestor, tak konvergujú iba postupnosti, ktoré sú od istého člena konštantné. T.j.  $(x_n)_{n=0}^{\infty}$  konverguje k  $a$  práve vtedy, keď existuje  $n_0$  také, že  $x_n = a$  pre  $n \geq n_0$ .

O čosi menej triviálny príklad je konvergenca v kofinitnej topológii:

**Príklad 5.2.3.** Uvažujme priestor  $(X, \mathcal{T}_{\text{cof}})$ , pričom  $X$  je nekonečná množina. Čo vieme povedať o konvergencii postupnosti  $(x_n)_{n=0}^{\infty}$  v tomto priestore?

Pre bod  $a \in X$  sú jeho okolia tvaru  $U = X \setminus F$ , kde  $F$  je konečná množina také, že  $a \notin F$ . Ak sa pozrieme na indexy, pre ktoré člen tejto postupnosti padne do okolia  $U$ , tak

$$x^{-1}[U] = x^{-1}[X \setminus F] = \mathbb{N} \setminus x^{-1}[F] = \mathbb{N} \setminus \bigcup_{t \in F} x^{-1}[\{t\}].$$

Ak chceme zistiť, či  $a$  je limita postupnosti, tak nás vlastne zaujíma či pre každú konečnú množinu  $F$  neobsahujúcu  $a$  je aj množina  $x^{-1}[F]$  konečná.

Ak táto postupnosť nadobúda každú hodnotu iba konečne veľakrát, tak každý bod z  $X$  je jej limitou.

Ak  $a$  je jediná hodnota, ktorá sa nadobudne nekonečne veľakrát, a ostatné majú konečný počet výskytov, tak  $a$  je jediná limita.

Ak je viacero bodov ktoré sa nadobudnú nekonečne veľakrát, tak postupnosť nekonverguje.



Akonáhle však pracujeme s  $T_2$ -priestormi, tak už máme jednoznačnosť limity.

**Tvrdenie 5.2.4.** *Ak  $X$  je hausdorffovský priestor, tak ľubovoľná postupnosť v  $X$  má najviac jednu limitu.*

*Dôkaz.* TODO □

**Poznámka 5.2.5.** Práve dôvod, že limita nie je určená jednoznačne, používame označenie  $a \in \lim x_n$ . Ak použijeme znamienko rovnosti, je totiž lepšie, aby sme na oboch stranách mali jednoznačne určený objekt. (Chceme sa vyhnúť tomu, aby sme napríklad urobili takú chybu, že pre ľubovoľné dva body  $a, b$  v indiskrétnom priestore platí  $a = \lim x_n = b$ .)

Je teda lepšie použiť iné označenie. Alebo ak zostaneme pri označení  $a = \lim x_n$ , tak mať na pamäti, čo toto označenie znamená a že limita nemusí byť jednoznačná.

Na druhej strane, ak sme v situácii, že je limita určená jednoznačne, tak nie je problém s označením  $a = \lim x_n$ . Ako sme videli, niečo takéto platí v hausdorffovských priestoroch.

Podobnú konvenciu budeme používať aj pri iných typoch limit, s ktorými sa v rámci tohoto textu stretne. (Konkrétne ide o limity sietí a filtrov.)

Pre metrické priestory dostávame presne ten istý pojem konvergencie postupností, s ktorým sme zvyknutí pracovať.

**Príklad 5.2.6.** Nech  $\mathcal{T}_d$  je topológia na množine  $X$  odvodená od metriky  $d$ . Ako bázu okolí v bode  $a$  môžeme zobrať – ako obvykle – otvorené gule  $B(a, r)$ ,  $r > 0$ . Z 5.1 potom dostaneme ako, že  $a$  je limita postupnosti  $(x_n)_{n=0}^\infty$  práve vtedy, keď

$$(\forall \varepsilon > 0)(\exists n_0)(\forall n)[n \geq n_0 \Rightarrow d(x_n, a) < \varepsilon]$$

### 5.2.1 Postupnosti v priestoroch s prvou axiómou spočítateľnosti

Limity topológií nám úplne popisujú topológiu v priestoroch vyhovujúcich prvej axióme spočítateľnosti, t.j. vtedy, ak v každom bode máme spočítateľnú bázu okolí. Ukázať tento fakt je vlastne cieľom tejto časti – najprv však ukážme tvrdenie, ktoré platí pre ľubovoľný topologický priestor a bude sa nám hodiť vo viacerých dôkazoch.

**Lema 5.2.7.** *Nech  $X$  je topologický priestor a  $(x_n)_{n=0}^\infty$  je postupnosť bodov z  $A \subseteq X$ . Ak  $a$  je limita postupnosti  $(x_n)_{n=0}^\infty$ , tak  $a \in \overline{A}$ .*

$$(\forall n)x_n \in A \wedge x_n \rightarrow a \Rightarrow a \in \overline{A}$$

*Špeciálne, ak  $A = \{x_n; n = 0, 1, 2, \dots\}$  a  $x_n \rightarrow a$ , tak  $a \in \overline{A}$ .*

$$x_n \rightarrow a \Rightarrow a \in \overline{\{x_n; n = 0, 1, 2, \dots\}}$$

*Dôkaz.* Je jasné, že druhá časť tvrdenia vyplýva z prvej a aj obrátene. Poďme ukázať druhú časť tvrdenia.

T.j. označíme si  $A = \{x_n; n \in \mathbb{N}\}$ . Predpokladáme, že  $x_n \rightarrow a$ .

Ak  $U \in \mathcal{O}_a$ , tak dostávame, že existuje  $n_0$  také, že  $\{x_n; n \geq n_0\} \subseteq A \cap U$ . Z toho vidíme, že  $U \cap A \neq \emptyset$ .

Ukázali sme, že každé  $U \in \mathcal{O}_a$  má neprázdny prienik s množinou  $A$ . To znamená, že  $a \in \overline{A}$ . □

**Dôsledok 5.2.8.** *Nech  $X$  je topologický priestor a  $C \subseteq X$  je uzavretá množina. Ak  $(x_n)_{n=0}^\infty$  je postupnosť bodov z  $C$  a  $a$  je limita tejto postupnosti, tak platí aj  $a \in C$ .*

*Dôkaz.* Z lemy 5.2.7 máme  $a \in \overline{C}$ . Ak  $C$  je uzavretá, tak máme  $C = \overline{C}$ . Teda dostávame aj  $a \in C$ .  $\square$

Stručne povedané, zistili sme, že limity postupností z  $A$  ležia v uzávere  $A$ . Je prirodzené pýtať sa, či každý bod z  $\overline{A}$  je limitou nejakej takejto postupnosti.

Tiež máme, že ak máme postupnosť prvkov z nejakej uzavretej množiny  $C$ , tak limita tiež patrí do  $C$ . A prirodzená otázka je, či táto vlastnosť charakterizuje uzavreté množiny.

Z nižších ročníkov už vieme, že niečo takéto platí v metrických priestoroch. Ukážeme si, že to platí aj v priestoroch vyhovujúcich prvej axióme spočítateľnosti. Ako však uvidíme, na to aby sme dostali podobné tvrdenia pre ľubovoľné topologické priestory, bude potrebné nahradiť postupnosti nejakým všeobecnejším typom konvergencie.

**Tvrdenie 5.2.9.** *Nech  $X$  je priestor vyhovujúci prvej axióme spočítateľnosti. Nech  $a \in X$  a  $A \subseteq X$ . Potom  $a \in \overline{A}$  práve vtedy, keď existuje postupnosť  $(x_n)_{n=0}^{\infty}$  taká, že  $x_n \rightarrow A$  a všetky členy tejto postupnosti ležia v  $A$ .*

*Dôkaz.*  $\Leftarrow$  Vyplýva z lemy 5.2.7.

$\Rightarrow$  Nech  $\mathcal{B}_a = \{U_n; n \in \mathbb{N}\}$  je spočítateľná báza okolí v bode  $a$ . Bez ujmy na všeobecnosti môžeme predpokladať, že pre každé  $n$  platí  $U_n \supseteq U_{n+1}$  (úloha 2.9.3).

Z toho, že  $a \in \overline{A}$ , dostaneme že  $U_n \cap A \neq \emptyset$  pre všetky  $n$ . Pre každé  $n$  si vyberme nejaký bod  $x_n \in U_n \cap A$ . Potom  $x_n$  je postupnosť prvkov z  $A$ . Stačí už len ukázať, že táto postupnosť konverguje k  $a$ .

Pre ľubovoľné otvorené okolie  $U \ni a$  máme nejaké  $n_0$  také, že  $a \subseteq U_{n_0} \subseteq U$ . Potom aj pre každé  $n \geq n_0$  platí  $x_n \in U_n \subseteq U$ . Teda  $a$  je skutočne limita postupnosti, ktorú sme vybrali.  $\square$

**Tvrdenie 5.2.10.** *Nech  $X$  je priestor vyhovujúci prvej axióme spočítateľnosti a  $C \subseteq X$ . Množina  $C$  je uzavretá práve vtedy, keď pre každú postupnosť  $(x_n)_{n=0}^{\infty}$  prvkov z  $C$  platí, že ak  $a$  je limita tejto postupnosti, tak  $a \in C$ .*

*Dôkaz.*  $\Rightarrow$  Vyplýva z dôsledku 5.2.8.

$\Leftarrow$  Stačí nám ukázať  $\overline{C} \subseteq C$ .

Nech  $a \in \overline{C}$ . Podľa tvrdenia 5.2.9 potom existuje postupnosť prvkov z  $C$  taká, že  $x_n \rightarrow a$ . To ale znamená, že  $a \in C$ .  $\square$

O podmienke vystupujúcej v dôsledku 5.2.8 a tvrdení 5.2.10 sa budeme ešte rozprávať. Aby sme ju nemuseli vždy vyjadrovať takto zdĺhavo, zavedme si pre takéto množiny nejakú terminológiu.

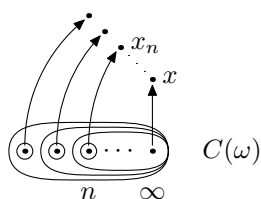
**Definícia 5.2.11.** Nech  $(X, \mathcal{T})$  je topologický priestor a  $C \subseteq X$ . Množina  $C$  je *sekvenciálne uzavretá*, ak pre každú konvergentnú postupnosť prvkov z  $C$  patrí do  $C$  aj jej limita.

$$((\forall n \in \mathbb{N})x_n \in C) \wedge (x_n \rightarrow a) \Rightarrow a \in C$$

Teda vlastne sme si zatiaľ ukázali to, že uzavretá množina je aj sekvenciálne uzavretá (v ľubovoľnom topologickom priestore). A v priestoroch s prvou axiómou spočítateľnosti túto implikáciu možno obrátiť, vtedy je každá sekvenciálne uzavretá množina aj uzavretá.

**Poznámka 5.2.12.** Uvedené tvrdenia vlastne hovoria, že v priestoroch s prvou axiómou spočítateľnosti nám informácia o tom ako vyzerajú limity postupností jednoznačne určuje uzávery množín a aj to, ktoré množiny sú uzavreté. To znamená, že limity postupností v takýchto priestoroch jednoznačne určujú topológiu.

Vlastne cieľom tejto kapitoly je zaviesť konvergenciu sietí a filtrov a ukázať, že pomocou nich dostaneme niečo podobné pre každý topologický priestor, už bez obmedzenia na priestory so spočítateľnou bázou okolí.

Obr. 5.1: Súvis priestoru  $C(\omega)$  s konvergenciou postupností

**Poznámka 5.2.13.** Keďže my sa týmito triedami podrobne zaoberať nebudeme, tak som nezávázal pre ne samostatné definície. Aspoň však spomeniem, že priestorom ktoré vyhovujú podmienke z tvrdenia 5.2.9 sa zvykne hovoriť *Fréchetove–Urysohnove priestory*. Priestory, v ktorých platí charakterizácia uzavretých množín z tvrdenia 5.2.10, sú *sekvenciálne priestory*. (T.j. sú to také priestory, kde každá sekvenciálne uzavretá množina je uzavretá.)

Ak by niekoho tieto triedy priestorov zaujímali viac, pekný prehľad o nich dáva článok [Go]. Dá sa o nich veľa nájsť aj v ďalších textoch, napríklad v [AP, Section 1.8], [E, Section 1.6].

### 5.2.2 Priestor $C(\omega)$ a konvergencia postupností

**Poznámka 5.2.14.** Hlavne z toho dôvodu, že sa nám takéto pozorovanie budeme chcieť neskôr zovšeobecniť, si môžeme všimnúť ako konvergencia postupností súvisí s priestorom  $C(\omega)$ . Pripomeňme, že tento priestor sme definovali v príklade 3.2.10 tak, že išlo o priestor na množine  $\mathbb{N} \cup \{\infty\} = \{0, 1, 2, \dots\} \cup \{\infty\}$ , pričom všetky prirodzené čísla sú izolované a okolia bodu  $\infty$  sú doplnky konečných množín.

Ak máme nejakú postupnosť  $(x_n)_{n=0}^{\infty}$  v priestore  $X$ , tak pomocou nej môžeme definovať zobrazenie  $\bar{x}: C(\omega) \rightarrow X$  nasledovným spôsobom

$$\bar{x}(n) = \begin{cases} x_n & \text{ak } n \in \mathbb{N}, \\ a & \text{ak } n = \infty. \end{cases}$$

Inak povedané, zobrazenie  $\bar{x}$  sme definovali tak, že  $\bar{x}|_{\mathbb{N}} = x$  a dodefinovali sme hodnotu v jedinom chýbajúcom bode ako  $\bar{x}(\infty) = a$ . Toto zobrazenie je znázornené na obrázku 5.1.

Toto zobrazenie nám dáva ekvivalentnú charakterizáciu konvergence postupností: Platí totiž  $x_n \rightarrow a$  práve vtedy, keď zobrazenie  $\bar{x}$  je spojité.

Dôkaz tohoto výsledku sme ponechali ako cvičenie – úloha 5.2.1. Neskôr si ukážeme všeobecnejšiu verziu tohoto výsledku ako tvrdenie 5.3.20.

Môžeme si tiež všimnúť, že ak  $(n_k)_{k=0}^{\infty}$  je postupnosť prirodzených čísel, tak sa na túto postupnosť môžeme pozrieť v topologickom priestore  $C(\omega)$ , či platí  $n_k \rightarrow \infty$ . Je to vtedy, keď

$$(\forall N \in \mathbb{N})(\exists k_0 \in \mathbb{N})(k > k_0 \Rightarrow n_k \geq N).$$

Teda je to presne to, čo si pod zápisom  $n_k \rightarrow \infty$  prirodzene predstavíme.

### 5.2.3 Sekvenciálna spojitosť

Ak máme k dispozícii spočítateľnú bázu topológie, tak vieme spojitosť popísať pomocou postupností.

**Definícia 5.2.15.** Nech  $X, Y$  sú topologické priestory a  $f: X \rightarrow Y$  je zobrazenie. Hovoríme, že zobrazenie  $f$  je *sekvenciálne spojité*, ak pre ľubovoľnú postupnosť  $(x_n)_{n=0}^{\infty}$  v priestore  $X$  z  $x_n \rightarrow a$  vyplýva  $f(x_n) \rightarrow f(a)$ . (T.j. ak postupnosť  $(x_n)_{n=0}^{\infty}$  konverguje k  $a$ , tak postupnosť  $(f(x_n))_{n=0}^{\infty}$  konverguje k  $f(a)$ .)

$$x_n \rightarrow a \quad \Rightarrow \quad f(x_n) \rightarrow f(a)$$

Zo spojitosti vyplýva sekvenciálna spojitosť. Obrátené tvrdenie neplatí vo všeobecnosti, platí však v priestoroch vyhovujú

**Tvrdenie 5.2.16.** Nech  $X, Y$  sú topologické priestory a  $f: X \rightarrow Y$  je zobrazenie. Ak  $f$  je spojité, tak  $f$  je sekvenciálne spojité.

*Dôkaz.* TODO □

Môžeme sa pozrieť na to, že pomerne jednoducho môžeme tento smer dostať aj na základe popisu konvergencie postupností pomocou priestoru  $C(\omega)$ .

*Iný dôkaz.* TODO  $\bar{x}$  je spojité  $\Rightarrow f \circ \bar{x}$  je spojité □

**Tvrdenie 5.2.17.** Nech  $X, Y$  sú topologické priestory a navyše  $X$  spĺňa prvú axiómu spočítateľnosti. Ak zobrazenie  $f: X \rightarrow Y$  je sekvenciálne spojité, tak je aj spojité.

*Dôkaz.* Podľa tvrdenia 3.1.8 nám stačí ukázať, že pre ľubovoľnú podmnožinu  $A \subseteq X$  platí

$$f[\bar{A}] \subseteq \overline{f[A]}.$$

Ak  $b \in f[\bar{A}]$ , znamená to, že  $b = f(a)$  pre nejaké  $a \in \bar{A}$ . Z tvrdenia 5.2.9 potom máme, že existuje postupnosť  $(a_n)_{n=0}^{\infty}$  prvkov z  $A$  taká, že  $a_n \rightarrow a$ . Zo sekvenciálnej spojitosti potom máme aj  $f(a_n) \rightarrow f(a)$ , čo znamená, že

$$b = f(a_n) \in \overline{f[A]}.$$

Overili sme, že každý prvok z  $f[\bar{A}]$  patrí aj do  $\overline{f[A]}$ , čím je dokázaná uvedená inklúzia. □

*Iný dôkaz.* Podľa tvrdenia 3.1.8 nám stačí ukázať, že ak  $C$  je uzavretá množina v  $Y$ , tak aj  $f^{-1}[C]$  je uzavretá.

Nech teda  $C \subseteq Y$  je uzavretá množina. Zoberme ľubovoľnú postupnosť  $(x_n)_{n=0}^{\infty}$  prvkov z  $f^{-1}[C]$  a predpokladajme, že  $x_n \rightarrow a$ . Naším cieľom je ukázať, že aj  $a \in f^{-1}[C]$ , pretože potom z tvrdenia 5.2.10 dostávame uzavretosť množiny  $f^{-1}[C]$ .

Na základe sekvenciálnej spojitosti z  $x_n \rightarrow a$  vyplýva  $f(x_n) \rightarrow f(a)$ . Pretože  $C$  je uzavretá množina, dostávame aj  $f(a) \in C$ , a teda skutočne platí  $a \in f^{-1}[C]$ . □

Čitateľ, ktorého zaujali tieto triedy priestorov, sa môže zamyslieť nad tým, ktorý z uvedených dôkazov bude fungovať pre Fréchetove–Urysohnove priestory resp. pre sekvenciálne priestory – pozri poznámku 5.2.13. A tiež nad tým, či by sa podobný dôkaz dal využiť pre spojitosť v bode.

### 5.2.4 Podpostupnosti, hromadné body

Tieto pojmy nás budú zaujímať najmä pre všeobecnejšie typy konvergenzie, ktorými sa chceme zaoberať vo zvyšku tejto kapitoly. Uvedme však aj pre postupnosti aspoň definíciu a pozrime sa na to, ako veci fungujú v priestoroch spĺňajúcich prvú axiómu spočítateľnosti.

**Definícia 5.2.18.** *podpostupnosť*

máme  $k_n \rightarrow \infty$   
 $(x_{k_n})_{n=0}^\infty$

**Definícia 5.2.19.** Nech  $(x_n)_{n=0}^\infty$  je postupnosť bodov topologického priestoru  $X$ . Bod  $a \in X$  je *hromadný bod* ak pre ľubovoľné okolie  $U$  bodu  $a$  a pre ľubovoľné  $n_0 \in \mathbb{N}$  existuje  $n \geq n_0$  také, že  $x_n \in U$ .

$$(\forall U \in \mathcal{O}_a)(\forall n_0 \in \mathbb{N})(\langle n_0, \infty \rangle \cap x^{-1}[U] \neq \emptyset) \quad (5.3)$$

{chkonverPost:EQDEFHROMB}

**Lema 5.2.20.** *Nech  $X$  je topologický priestor. Ak  $a$  je limita postupnosti  $(x_n)_{n=0}^\infty$ , tak  $a$  je aj hromadný bod tejto postupnosti.*

*Dôkaz.* Nech  $U$  je ľubovoľné okolie bodu  $a$ . Potom existuje  $n_0 \in \mathbb{N}$  také, že  $x_n \in U$  pre všetky  $n \geq n_0$ . Špeciálne, pre  $n = n_0$  potom platí  $n \geq n_0$  a súčasne  $x_n \in U$ .  $\square$

Túto implikáciu vidno aj ak porovnáme (5.2) a (5.3). Z  $\langle n_0, \infty \rangle \subseteq x^{-1}[U]$  totiž vyplýva

$$\langle n_0, \infty \rangle \cap x^{-1}[U] = \langle n_0, \infty \rangle \neq \emptyset.$$

**Tvrdenie 5.2.21.** *Nech  $X$  je priestor vyhovujúci prvej axióme spočítateľnosti a  $a \in X$ . Bod  $a$  je hromadným bodom postupnosti  $(x_n)_{n=0}^\infty$  práve vtedy, keď existuje podpostupnosť  $(x_{n_k})$ , ktorá konverguje k  $a$ .*

*Dôkaz.* TODO  $\square$

### 5.2.5 Postupnosti nám nestačia

Vieme, že v priestoroch s prvou axiómou spočítateľnosti sa pomocou konvergenzie postupností dá jednoznačne popísať topológia. (A podobné tvrdenia pre metrické priestory poznáme už z nižších ročníkov.) Ak  $X$  má v každom bode spočítateľnú bázu okolí a  $A \subseteq X$ , tak platí:

- Bod  $x$  patrí do  $\overline{A}$  práve vtedy, keď existuje postupnosť  $(a_n)_{n=0}^\infty$  prvkov z  $A$ , ktorá konverguje k  $x$ .
- Množina  $A$  je uzavretá práve vtedy, keď pre každú konvergentnú postupnosť  $(a_n)_{n=0}^\infty$  aj jej limita patrí do  $A$ .

Ukážeme si, že všeobecne v topologických priestoroch už podobné tvrdenia nemusia platiť. V nasledujúcich častiach uvidíme, že keď namiesto postupností zoberieme niektoré všeobecnejšie typy konvergenzie, tak už podobné tvrdenia budú platiť – to je do značnej miery motivácia, prečo takéto zovšeobecnenia postupností môžu byť užitočné a oplatí sa ich študovať.

**Príklad 5.2.22.** Zoberme si priestor  $X = \{0, 1\}^{\mathbb{R}}$  so súčinovou topológiou. (T.j. topologickú mocninu dvojprvkového diskretného priestoru.)

Všimnime si, že každý bod z  $X$  sa dá vyjadriť v tvare  $\chi_M$  pre nejakú množinu  $M \subseteq \mathbb{R}$ , kde  $\chi_A$  označuje charakteristickú funkciu množiny  $M$ , t.j.

$$\chi_M(x) = \begin{cases} 1 & \text{ak } x \in M, \\ 0 & \text{ak } x \notin M. \end{cases}$$

Ak sa pozeráme na bázové okolia takéhoto bodu v súčinovej topológii, tak to znamená, že si vezmeme nejakú konečnú množinu bodov z  $\mathbb{R}$ , na ktorej máme predpísané hodnoty zhodné s  $\chi_M$ , a v ostatných bodoch môžu funkcie patriace do bázového okolia nadobúdať ľubovoľné hodnoty.

V tomto priestore budeme pracovať s rôznymi postupnosťami a ich limitami. Pre úvahy, ktoré budeme robiť tu, nám bude stačiť uvedomiť si, že

$$\chi_{M_n} \rightarrow \chi_M \quad \Rightarrow \quad M \subseteq \bigcup_{n \in \mathbb{N}} M_n. \quad (5.4)$$

Predpokladajme, že  $x \in M$ , t.j.  $\chi_M(x) = 1$  pre nejaké  $x \in \mathbb{R}$ . Potom množina  $\{f \in X; f(x) = 1\}$  je okolie bodu  $\chi_M$ . Toto okolie musí obsahovať niektoré  $\chi_{M_n}$ . (Dokonca musí obsahovať všetky počnúc istým  $n_0$ .) Teda máme nejaké  $n$ , pre ktoré platí  $\chi_{M_n}(x) = 1$ , t.j.  $x \in M_n$ .

Zoberme si teraz množinu

$$A = \{\chi_F; F \text{ je konečná podmnožina } \mathbb{R}\}$$

Chceme ukázať, že  $\chi_{\mathbb{R}} \in \overline{A}$ , ale neexistuje postupnosť prvkov z  $A$ , ktorá by konvergovala k  $\chi_{\mathbb{R}}$ . Z toho vidíme, že tvrdenie 5.2.9 neplatí pre ľubovoľné topologické priestory.

Každé bázové okolie bodu  $\chi_{\mathbb{R}}$  je tvaru

$$U_F = \{f \in X; (\forall x \in F) f(x) = 1\},$$

kde  $F \subseteq \mathbb{R}$  je konečná. Toto okolie obsahuje bod  $\chi_F$ , čiže

$$U_F \cap A \neq \emptyset.$$

Teda vidíme, že naozaj  $\chi_{\mathbb{R}} \in \overline{A}$ .

Súčasne vieme povedať, že neexistuje postupnosť  $(\chi_{F_n})_{n=0}^{\infty}$  prvkov z  $A$  konvergujúca k  $\chi_{\mathbb{R}}$ . Podľa (5.4) by to totiž znamenalo, že

$$\mathbb{R} = \bigcup_{n \in \mathbb{N}} F_n.$$

Zjednotenie na pravej strane tejto rovnosti je však spočítateľná množina.

Pozrieme sa ešte na takúto podmnožinu priestoru  $X$ :

$$B = \{\chi_C; C \text{ je spočítateľná}\}.$$

Pre každú konvergentnú postupnosť prvkov z  $B$  aj jej limita patrí do  $B$ : Ak  $\chi_{C_n}$  konverguje k  $\chi_D$ , tak máme

$$D \subseteq \bigcup_{n \in \mathbb{N}} C_n,$$

čo znamená, že  $D$  je spočítateľná a  $\chi_D \in B$

Súčasne však  $B$  nie je uzavretá množina, keďže  $\chi_{\mathbb{R}} \in \overline{B} \setminus B$ .

Vidíme, že v tomto priestore neplatí ani podmienka z tvrdenia 5.2.10. (Inak povedané, našli sme podmnožinu  $B$ , ktorá je sekvenciálne uzavretá ale nie je uzavretá.)

**Príklad 5.2.23.** Zoberieme si množinu

$$X = \omega_1 + 1 = \langle 0, \omega_1 \rangle,$$

t.j. množinu všetkých spočítateľných ordinálov, ku ktorým sme pridali ešte aj prvý nespočítateľný ordinál  $\omega_1$ . Na tejto množine uvažujeme topológiu určenú usporiadaním (definícia 2.6.1).

Nech  $A = X \setminus \{\omega_1\}$ . Potom platí  $\omega_1 \in \overline{A}$  a súčasne neexistuje žiadna postupnosť prvkov z  $A$  konvergujúca k  $\omega_1$ .

Každé okolie bodu  $\omega_1$  má tvar  $(\alpha, \omega_1)$  pre nejaký spočítateľný ordinál  $\alpha$ . Teda toto okolie obsahuje aj ordinál  $\alpha + 1 < \omega_1$ , čiže má neprázdny prienik s  $A$ . Skutočne teda platí  $\omega_1 \in \overline{A}$ .

Nech  $(\alpha_n)_{n=0}^\infty$  je ľubovoľná postupnosť spočítateľných ordinálov  $(\alpha_n)_{n=0}^\infty$ . Potom aj  $\alpha = \sup_{n \in \mathbb{N}} \alpha_n$  je spočítateľný ordinál.<sup>1</sup> Potom  $(\alpha, \omega_1)$  neobsahuje žiadne členy tejto postupnosti, čiže  $\alpha_n$  nekonverguje k  $\omega_1$ .

Tento príklad sa dá preformulovať tak, aby sa dal čítať aj bez znalostí o ordinálnych číslach – stačí nám vedieť niečo o dobre usporiadaných množinách. (Potrebujeme vedieť aj čo je  $\aleph_1$ , ale aj toto kardinálne číslo sa dá zaviesť tak, že používame iba dobré usporiadania a neodvolávame sa na vlastnosti ordinálov.

)

**Príklad 5.2.24.** Nech  $X$  množina kardinality  $\aleph_1$ .

Zoberme si nejaké usporiadanie na  $X$  také, že všetky jeho počiatočné úseky sú spočítateľné. (Pozri poznámku A.3.6.)

TODO

## Cvičenia

**Úloha 5.2.1.** Dokážte tvrdenie z poznámky 5.2.14, t.j.  $a$  je limita postupnosti  $(x_n)_{n=0}^\infty$  práve vtedy, keď zodpovedajúce zobrazenie  $\bar{x}: C(\omega) \rightarrow X$  je spojité.

## 5.3 Siete

Videli sme, ako môžeme v topologických priestoroch definovať konvergenciu postupností. Tento typ konvergenzie však nie je pre nás celkom uspokojivý – chceli by sme nejaký typ konvergenzie, ktorý úplne charakterizuje topológiu priestoru, s ktorým pracujeme. (Podobným spôsobom ako konvergencia postupností jednoznačne určuje uzavreté množiny v priestoroch vyhovujúcich prvej axióme spočítateľnosti (tvrdenia 5.2.9 a 5.2.10). Konvergencia sietí je jeden zo spôsobov ako niečo takéto dosiahnuť. Navyše má tú výhodu, že sa do značnej miery podobá na konvergenciu postupností – takže nám pomôže intuícia, ktorú sme si už vybudovali pre metrické priestory.

V literatúre sa niekedy môžete stretnúť s konvergenciou sietí aj pod názvom *Moorova-Smithova konvergencia*.<sup>2</sup>

<sup>1</sup>Ak používame van Neumannovu definíciu ordinálov, tak tento fakt dostaneme jednoducho z toho, že  $\alpha = \bigcup_{n \in \mathbb{N}} \alpha_n$  je zjednotenie spočítateľne veľa spočítateľných množín, a teda je to opäť spočítateľná množina. Aj

bez tejto definície môžeme zdôvodniť tú istú vec na základe toho, že množina  $\{\beta \in \text{On}; \beta < \alpha\} = \bigcup_{n \in \mathbb{N}} \{\beta \in \text{On}; \beta < \alpha_n\}$  je spočítateľná.

<sup>2</sup>Eliakim Hastings Moore (1862–1932); ten istý Moore ako pri Moore–Penroseovej inverzii, ale iný Moore ako pri Mooreovej rovine.

### 5.3.1 Definícia siete a limity siete

**Definícia 5.3.1.** Nech  $\leq$  je relácia na neprázdnej množine  $D$ . Množina  $D$  sa nazýva *nahor usmernená množina*, ak

(NU1) Pre každé  $d \in D$  platí  $d \leq d$ . (reflexívnosť)

(NU2) Pre ľubovoľné  $d_{1,2,3} \in D$  z  $d_1 \leq d_2$  a  $d_2 \leq d_3$  vyplýva  $d_1 \leq d_3$ .

(NU3) Pre ľubovoľné  $d_{1,2} \in D$  existuje  $d \in D$  tak, že  $d_1 \leq d$  a  $d_2 \leq d$ .

Podmienky (NU1) a (NU2) sú vlastne dve podmienky z definície čiastočne usporiadanej množiny (reflexívnosť a tranzitívnosť), ale vynechali sme antisymetriu. Takáto relácia sa niekedy nazýva aj kváziusporiadanie. Teda stručne môžeme definíciu nahor usmerynenej množiny zhrnúť tak, že je to kváziusporiadaná množina pričom navyše máme pre každú dvojicu prvkov horné ohraničenie. Indukciou sa ľahko ukáže, že potom máme horné ohraničenie aj pre ľubovoľnú konečnú podmnožinu množiny  $D$ .

**Poznámka 5.3.2.** V literatúre sa stretnete aj s tým, že niektorí autori pri definícii nahor usmernených množín a sietí používajú čiastočné usporiadanie, teda vyžadujú aj antisymetriu. Definícia bez tejto požiadavky je však častejšia a z viacerých dôvodov sme si ju vybrali aj my. (Napríklad preformulovanie definície Riemannovho integrálu pomocou sietí v príklade 5.3.27 je asi najprirodzenejšie podať takýmto spôsobom, ak by sme vyžadovali antisymetriu, museli by sme zmeniť aj to, ako usporiadavame delenia intervalu.)

**Príklad 5.3.3.** Každá lineárne usporiadaná množina je nahor usmernená množina.

**Príklad 5.3.4.** Každý zväz je nahor usmernená množina – keďže zväz je čiastočne usporiadaná množina, v ktorej pre ľubovoľné dva prvky  $x, y$  existuje ich suprémum  $x \vee y$  a infimum  $x \wedge y$ .

Teda napríklad  $(\mathcal{P}(X), \subseteq)$  a aj  $(\mathcal{P}(X), \supseteq)$  sú nahor usmernené množiny.

Nahor usmernená množina tvorená bázou okolí nejakého bodu bude dôležitá vo viacerých dôkazoch. (Budeme používať aj viaceré ďalšie nahor usmernené množiny, ktoré sú vytvorené pomocou tejto množiny.)

**Príklad 5.3.5.** Nech  $\mathcal{B}_x$  je báza okolí bodu  $x$  v nejakom topologickom priestore. Potom  $(\mathcal{B}_x, \supseteq)$  je nahor usmernená množina. Podmienky (NU1) a (NU2) vyplývajú z toho, že ide o čiastočne usporiadanú množinu. Na overenie podmienky (NU3) si stačí všimnúť, že ak  $U_{1,2} \in \mathcal{B}_x$ , tak existuje bázové okolie  $U \in \mathcal{B}_x$  také, že  $U \subseteq U_1 \cap U_2$ , keďže  $U_1 \cap U_2$  je tiež otvorená množina.

Táto nahor usmernená množina a aj niektoré nahor usmernené množiny skonštruované pomocou nej sa nám často budú hodiť v rôznych dôkazoch.

Sieť v topologickom priestore  $X$  definujeme ako ľubovoľné zobrazenie z nahor usmerynenej množiny do  $X$ .

**Definícia 5.3.6.** Nech  $D$  je nahor usmernená množina a  $X$  je topologický priestor. Zobrazenie  $d \mapsto x_d$  z  $D$  do  $X$  budeme nazývať *sieť* a označovať  $(x_d)_{d \in D}$ .

Konvergenciu sietí definujeme spôsobom do istej miery podobným na definíciu limity postupnosti.

**Definícia 5.3.7.** Nech  $X$  je topologický priestor a  $(x_d)_{d \in D}$  je sieť v  $X$ . Hovoríme, že sieť  $(x_d)_{d \in D}$  *konverguje* k bodu  $a \in X$ , alebo tiež že  $a$  je *limita siete*  $(x_d)_{d \in D}$ , ak pre každé otvorené okolie  $U \ni a$  existuje  $d_0 \in D$  také, že  $x_d \in U$  pre každé  $d \geq d_0$ .

{chkonverSiete:EQDEFLIM}

$$(\forall U \in \mathcal{O}_a)(\exists d_0 \in D)(\forall d \in D)(d \geq d_0 \Rightarrow x_d \in U) \quad (5.5)$$



Označenie:  $a \in \lim x_d, x_d \rightarrow a$ . (Prípadne aj  $a \in \lim_{d \in D} x_d$  alebo  $x_d \xrightarrow{d \in D} a$ , ak je dôležité zdôrazniť na akej nahor usmernenej množine pracujeme.)

Opäť môžeme zopakovať viaceré veci, ktoré sme spomenuli pri postupnostiach.

Pretože sieť je zobrazenie  $x: D \rightarrow X$ , môžeme používať vzor či obraz nejakej množiny, ak sa nám to niekedy bude hodiť na prehľadnejšie zapísanie nejakého označenia.

$$(\forall U \in \mathcal{O}_a)(\exists d_0 \in D)((d_0, \infty) \subseteq x^{-1}[U]) \quad (5.6) \quad \{\text{chkonverSiete:EQDEFLIMV}$$

Takisto by sme mohli takmer doslovne zopakovať poznámku 5.2.5 o tom, že limita siete nemusí byť určená jednoznačne, a z toho dôvodu musíme byť opatrnejší pri voľbe označenia. V hausdorffovských priestoroch je však už limita určená jednoznačne a táto podmienka dokonca charakterizuje  $T_2$ -priestory – veta 5.3.18.

**Poznámka 5.3.8.** V tomto okamihu by mohlo byť aspoň trochu jasné, prečo sa práve podmienka (NU3) by mohla byť vhodná, ak chceme nejakú zovšeobecniť pojem limity.

Keď sme začínali pracovať s dôkazmi o limitách pre reálne funkcie a tiež v metrických priestoroch, tak sme veľmi často používali „ $\varepsilon$ - $\delta$ -gymnastiku“, resp. v prípade postupností skôr  $\varepsilon$ - $N$ . V mnohých dôkazoch sme potrebovali aproximovať nejakú vzdialenosť, pričom sme ju vedeli odhadnúť niečím na zložky, čo sme vedeli pre členy nasledujúce za  $n_1, n_2$  odhadnúť s presnosťou  $\frac{\varepsilon}{2}$ . Potom sme zobrali  $n_0 = \max\{n_1, n_2\}$  a dostali sme, že pre  $n \geq n_0$  platila táto podmienka už s presnosťou  $\varepsilon$ . (Napríklad ak sme mali  $|x_n - x| < \frac{\varepsilon}{2}$  pre  $n \geq n_1$  a  $|y_n - y| < \frac{\varepsilon}{2}$ , tak sme vedeli dosiahnuť  $|(x_n + y_n) - (x + y)| < \varepsilon$ .)

Dôležité bolo, že sme mali k dispozícii prvok  $n_0$  taký, že  $n_0 \geq n_1$  aj  $n_0 \geq n_2$ . Teda pre všetky členy postupnosti od  $n_0$  sme už mali zabezpečenú súčasnú platnosť oboch  $\frac{\varepsilon}{2}$ -podmienok. Presne tomu zodpovedá v definícii nahor usmernenej množiny do, že pre každú dvojicu prvkov chceme mať nejaký prvok, ktorý leží súčasne nad oboma.

Samozrejme, niekedy sme potrebovali aj viac ako dva odhady, napríklad sme rozdelili odhadovaný výraz na tri členy a použili  $\varepsilon = \frac{\varepsilon}{3} + \frac{\varepsilon}{3} + \frac{\varepsilon}{3}$ . Ak však máme v nahor usmernenej množine nejaký horný odhad pre dva prvky, indukciou vieme ľahko ukázať že ho máme aj pre ľubovoľný konečný počet prvkov.

Úplne základným príkladom sietí sú pre nás postupnosti.

**Príklad 5.3.9.** Ako špeciálny príklad konvergencie sietí dostaneme konvergenciu postupností – vtedy, keď sa pozeráme na siete na usmernenej množine  $(\mathbb{N}, \leq)$ .

V podstate sa táto kapitola dá zosumarizovať aj tak, že sa budeme chcieť pozrieť na rôzne vlastnosti postupností, o ktorých vieme, že platia v metrických priestoroch (prípadne v priestoroch vyhovujúcich prvej axióme spočítateľnosti) a budeme sa snažiť pozrieť, či podobný výsledok alebo jeho vhodné zovšeobecnenie platí pre siete v ľubovoľnom topologickom priestore.

Neskôr budeme vidieť viacero ďalších príkladov sietí, ktoré sa výrazne líšia od postupností. Teraz sa však podme pozrieť na to, čo sa stane ak usmernená množina  $D$  má maximálny prvok. Robíme to hlavne preto, že si chceme ukázať, že v tomto prípade je situácia pomerne jednoduchá a takéto usmernené množiny nás pri konvergencii sietí nebudú veľmi zaujímať.

**Príklad 5.3.10.** Nech  $D$  je usmernená množina, ktorá má najväčší prvok  $M = \max D$ . Potom o konvergencii siete vlastne rozhoduje iba prvok  $x_M$ . Dostaneme, že  $(x_d)_{d \in D}$  konverguje k  $a$  práve vtedy, keď pre každé okolie  $U \in \mathcal{O}_a$  platí  $x_M \in U$ . To ekvivalentne môžeme povedať tak, že  $a \in \overline{\{x_M\}}$ . (Ak navyše vieme, že pracujeme v  $T_1$ -priestore, tak vlastne dostávame, že jediná limita je  $a = x_M$ .)

Ak niekomu pri definícii limity siete napadlo, či by sme v definícii mali brať podmienku  $d \geq d_0$  alebo  $d > d_0$ , tak odpoveď súvisí presne s takýmito usmernenými množinami. Definícia s ostrou nerovnosťou by nefungovala pre sieť na usmernenej množine s maximálnym prvkom, pretože vtedy by sa mohlo stať, že neexistujú žiadne prvky v  $D$  vyhovujúce podmienke  $d > d_0$ . Ak však máme usmernenú množinu, ktorá nemá maximálny prvok, tak už môžeme brať v definícii ostrú aj neostrú nerovnosť – dostaneme tak ekvivalentné definície.

Je užitočné si všimnúť, že nám stačí brať bázové okolia bodu  $a$  – to sa ukáže vcelku priamočiari. Platí to však aj pre subbázu – tu v dôkaze využijeme, že množina  $D$  je nahor usmernená.

**Tvrdenie 5.3.11.** *Nech  $(x_d)_{d \in D}$  je sieť v topologickom priestore  $(X, \mathcal{T})$  a nech  $a \in X$ . Nech  $\mathcal{S}$  je subbáza topológie  $\mathcal{T}$ . Sieť  $(x_d)_{d \in D}$  konverguje k  $a$  práve vtedy, keď pre každé  $U \in \mathcal{S}$  obsahujúce  $a$  existuje  $d_0 \in D$  také, že  $x_d \in U$  pre každé  $d \geq d_0$ .*

$$\left( \bigvee_{U \ni a} U \in \mathcal{S} \right) (\exists d_0 \in D) \left( \bigvee_{d \geq d_0} d \in D \right) x_d \in U$$

*Dôkaz.* Predpokladajme, že uvedená podmienka je splnená pre ľubovoľnú množinu zo subbázy, chceme overiť, že platí aj pre bázové množiny.

Nech  $U \in \mathcal{B}$ , kde  $\mathcal{B}$  je báza určená subbázou  $\mathcal{S}$ . To znamená, že  $U = U_1 \cap \dots \cap U_k$  pre nejaké  $U_1, \dots, U_k \in \mathcal{S}$ .

Pre každé  $i = 1, \dots, k$  máme  $d_i \in D$  také, že  $x_d \in U_i$  pre všetky  $d \geq d_i$ . Na základe (NU3) existuje nejaké  $d_0$  také, že  $d_0 \geq d_i$  pre  $i = 1, \dots, k$ . Potom pre  $d \geq d_0$  platí

$$x_d \in U = U_1 \cap \dots \cap U_k.$$

□

### 5.3.2 Limity sietí popisujú topológiu

Viackrát sme ako motiváciu na zavedení sietí spomenuli, že pomocou postupností vieme popísať uzáver resp. uzavreté množiny len v priestoroch vyhovujúcich prvej axióme spočítateľnosti. Podme sa presvedčiť, že ak použijeme siete, tak už analogické výsledky fungujú v akomkoľvek priestore.

V tomto dôkaze i na iných miestach sa nám bude hodiť nasledovná konštrukcia siete na usmernenej množine pozostávajúcej z okolí niektorého bodu (pozri príklad 5.3.5). Sformulujme si teda tvrdenie o jej konvergencii ako samostatnú lemu.

**Lema 5.3.12.** *Nech  $X$  je topologický priestor a  $a \in X$ . Predpokladajme, že pre každé  $U \in \mathcal{O}_a$  máme nejaký bod  $x_U \in U$ . Potom sieť  $(x_U)_{U \in \mathcal{O}_a}$  na nahor usmernenej množine  $(\mathcal{O}_a, \supseteq)$  konverguje k  $a$ .*

*To isté tvrdenie platí ak  $\mathcal{O}_a$  nahradíme nejakou bázou okolí  $\mathcal{B}_a$  v bode  $a$ .*

*Dôkaz.* Nech  $V$  je ľubovoľné okolie bodu  $a$ . Potom pre každé  $U \in \mathcal{O}_a$  také, že  $V \supseteq U$  máme

$$x_U \in U \subseteq V,$$

čiže aj  $x_U \in V$ .

Druhá časť tvrdenia má podobný dôkaz, ktorý ponecháme ako cvičenie – úloha 5.3.4. □

**Veta 5.3.13.** *Nech  $(X, \mathcal{T})$  je topologický priestor,  $a \in X$  a  $A \subseteq X$ . Potom  $a \in \overline{A}$  práve vtedy, keď existuje sieť  $(x_d)_{d \in D}$  taká, že  $x_d \rightarrow A$  a pre všetky  $d \in D$  platí  $x_d \in A$ .*

$$a \in \overline{A} \Leftrightarrow (\exists (x_d)_{d \in D}) [(\forall d) x_d \in A \wedge x_d \rightarrow a]$$

*Dôkaz.*  $\Rightarrow$  Nech  $a \in \overline{A}$ . To znamená, že pre každé okolie  $U$  bodu  $a$  je prienik  $U \cap A \neq \emptyset$ . Vyberme ľubovoľné  $x_U \in U \cap A$ . Potom  $(x_U)_{U \in \mathcal{O}_a}$  je sieť, ktorej všetky členy ležia v  $a$  a ktorá podľa lemy 5.3.12 konverguje k  $a$ .

$\Leftarrow$  Ak  $x_d \rightarrow a$ , tak pre každé okolie  $U$  bodu  $a$  existuje  $d_0$  také, že  $x_{d_0} \in U \cap A$ . (Dokonca do tejto množiny patria aj všetky  $x_d$  pre  $d \geq d_0$ .) To znamená, že  $U \cap A$  je neprázdna pre všetky  $U \in \mathcal{O}_a$ . Podľa tvrdenia 2.4.6 to znamená, že  $a \in \overline{A}$ .  $\square$

**Veta 5.3.14.** *Nech  $(X, \mathcal{T})$  je topologický priestor a  $C \subseteq X$ . Množina  $C$  je uzavretá práve vtedy, keď pre ľubovoľnú konvergentnú sieť pozostávajúcu z bodov patriacich do  $C$  aj každá jej limita patrí do  $C$ .*

*Dôkaz.*  $\Rightarrow$  Nech  $C$  je uzavretá množina a  $(x_d)_{d \in D}$  je konvergentná sieť, pričom pre všetky  $d \in D$  máme  $x_d \in C$ . Ak  $a$  je limita tejto siete, tak z vety 5.3.13 a z uzavretosti množiny  $C$  dostaneme

$$a \in \overline{C} = C.$$

$\Leftarrow$  Nech  $C \subseteq X$  je množina uzavretá vzhľadom na limity sietí. Pre každé  $a \in \overline{C}$  máme z vety 5.3.13, že  $a$  je limita siete pozostávajúcej z prvkov  $C$ , a teda  $a \in C$ . Tým sme dostali, že  $\overline{C} \subseteq C$ , čo znamená, že  $C$  je uzavretá,  $\square$

**Poznámka 5.3.15.** Vidíme teda, že ak máme zadané to, aké sú limity sietí v danom priestore, tak sú tým už jednoznačne určené uzavreté množiny. To znamená, že konvergencia sietí jednoznačne určuje ako vyzerá topológia.

Pre niektoré účely je veľmi užitočný popis topológie pomocou sietí. To platí najmä vtedy, ak nejakú topologickú vlastnosť alebo topologickú konštrukciu vieme charakterizovať pomocou sietí – a presne takýmito otázkami sa budeme aj zaoberať. Napríklad budeme mať rozumnú charakterizáciu hausdorffovskosti aj kompaktnosti pomocou sietí. Siete nám dajú aj pekný popis súčinovej topológie (alebo všeobecnejšie iníciaľnej topológie.)

Pozrime sa na príklady z časti 5.2.5, v ktorej sme ukázali, že vo všeobecnosti pomocou postupností nevieme popísať uzáver množiny resp. zistiť či je daná množina uzavretá.

**Príklad 5.3.16.** Budeme pracovať v priestore  $\{0, 1\}^{\mathbb{R}}$ . Pripomeňme, že každý prvok v tomto priestore sa dá vyjadriť ako  $\chi_A$  pre nejaké  $A \subseteq \mathbb{R}$ .

Zoberme množinu

$$D = \{F \subseteq \mathbb{R}; F \text{ je konečná}\}.$$

Množina  $(D, \subseteq)$  je nahor usmernená množina. Na nej môžeme definovať sieť ako  $(\chi_F)_{F \in D}$ . Všetky  $\chi_D$  ležia v množine  $A$  z príkladu 5.2.22. V tomto prípade sme videli, že  $\chi_{\mathbb{R}}$  patrí do uzáveru množiny, ale nekonverguje k nemu žiadna postupnosť prvkov z  $A$ .

Uvedená sieť konverguje k  $\chi_{\mathbb{R}}$ .

Stačí si uvedomiť, že každé okolie bodu  $\chi_{\mathbb{R}}$  je určené nejakou konečnou množinou  $F$ , pre ktorú požadujeme, aby na súradniciach z  $F$  bola hodnota rovná 1.

$$U_F = \{f \in X; (\forall x \in F) f(x) = 1\}$$

Ak však zoberieme ľubovoľnú konečnú množinu  $F' \supseteq F$ , tak máme  $\chi_{F'} \in U_F$ .

**Príklad 5.3.17.** TODO  $\langle 0, \omega_1 \rangle$

### 5.3.3 Jednoznačnosť limity a hausdorffovské priestory

**Veta 5.3.18.** *Nech  $(X, \mathcal{T})$  je topologický priestor. Priestor  $X$  je hausdorffovský práve vtedy, keď každá sieť v  $X$  má nanajvýš jednu limitu.*

*Dôkaz.*  $\boxed{\Rightarrow}$  Nech  $X$  je hausdorffovský priestor a nech  $(x_d)_{d \in D}$  je sieť v priestore  $X$ . Predpokladajme, že  $a$  aj  $b$  sú limity tejto siete, pričom  $a \neq b$ .

Nech  $U \ni a$ ,  $V \ni b$  sú nejaké okolia bodov  $a$ ,  $b$ . Potom existujú  $d_1$  a  $d_2$  také, že

$$d \geq d_1 \Rightarrow x_d \in U$$

$$d \geq d_2 \Rightarrow x_d \in V$$

Z (NU3) máme existenciu  $d_0 \in D$  takého, že  $d \geq d_1$  a súčasne  $d \geq d_2$ . Potom pre ľubovoľné  $d \geq d_0$  máme  $x_d \in U \cap V$ .

$$d \geq d_0 \Rightarrow x_d \in U \cap V$$

Dostávame, že pre ľubovoľné okolia bodov  $a$ ,  $b$  platí  $U \cap V \neq \emptyset$ , čo je spor s predpokladom, že  $X$  je hausdorffovský.

$\boxed{\Leftarrow}$  Nech  $X$  je nie je hausdorffovský. To znamená, že existujú body  $a, b \in X$  také, že  $a \neq b$  a súčasne

$$(\forall U \in \mathcal{O}_a)(\forall V \in \mathcal{O}_b)U \cap V \neq \emptyset.$$

Zvoľme si pre ľubovoľné okolia  $U \ni a$ ,  $V \ni b$  nejaký bod  $x_{(U,V)} \in U \cap V$ .

Množina  $\mathcal{O}_a \times \mathcal{O}_b$  s reláciou

$$(U, V) \leq (U', V') \Leftrightarrow (U \supseteq U') \wedge (V \supseteq V')$$

je nahor usmernená množina. (Pozri úlohu 5.3.1.)

Teraz už stačí ukázať, že  $x_{(U,V)}$  konverguje k  $a$  aj k  $b$ . (Tým ukážeme, že v  $X$  neplatí jednoznačnosť limity.)

Dôkaz, že  $x_{(U,V)} \rightarrow a$  a tiež  $x_{(U,V)} \rightarrow b$  sa dá urobiť podobne ako v leme 5.3.12.  $\square$

### 5.3.4 Priestor $C(D)$ a konvergencia sietí

Aj pre siete vieme konvergenciu ekvivalentne popísať ako spojitosť zobrazenia z vhodného priestoru, podobne ako sme to urobili s postupnosťami a priestorom  $C(\omega)$  v poznámke 5.2.14. (Ten by sme dostali ako špeciálny prípad, ak za usmernenú množinu  $D$  zoberieme prirodzené čísla s obvyklým usporiadaním.)

**Definícia 5.3.19.** Pre ľubovoľnú nahor usmernenú množinu  $(D, \leq)$  definujeme priestor  $C(D)$  nasledovne: Množina s ktorou budeme pracovať je  $D \cup \{\infty\}$ , kde  $\infty \notin D$ .

Pre  $d \in D$  označme

$$\hat{d} = \{x \in D; x \geq d\} \cup \{\infty\}.$$

Ak položíme

$$\mathcal{B} = \{\{d\}; d \in D\} \cup \{\hat{d}; d \in D\},$$

tak dostaneme bázu topológie na množine  $D \cup \{\infty\}$ .

Tento topologický priestor označíme  $C(D)$ .

Ekvivalentne môžeme povedať definíciu priestoru  $D$  tak, že body  $d \in D$  sú izolované ako bázu okolí bodu  $\infty$  sme zobrali množiny tvaru  $\widehat{d}$ .

Mali by sme overiť, že  $\mathcal{B}$  skutočne spĺňa podmienky (B1) a (B2). Vzhľadom k tomu, že body z  $D$  sú izolované, jediná menej triviálna časť je overenie toho, či pre dve bazové množiny obsahujúce  $\infty$  nájdeme množinu z  $\mathcal{B}$ , ktorá leží v ich prieniku a obsahuje  $\infty$ . To dostávame z (NU3), pre ľubovoľné  $d_{1,2} \in D$  máme  $d \in D$  také, že  $d \geq d_1$  aj  $d \geq d_2$ . To znamená, že

$$\infty \in \widehat{d} \subseteq \widehat{d}_1 \cap \widehat{d}_2.$$

Priestor  $C(D)$  bude pre nás užitočný aj pri definícii podsietí (pozri poznámku 5.3.30). Zaviedli sme ho ale hlavne preto, že pomocou neho môžeme prirodzeným spôsobom popísať konvergenciu sietí - podobne ako sme to urobili pre postupnosti v poznámke 5.2.14.

Sieť je vlastne zobrazenie definované na množine  $D$ . Ak ho rozšírime na  $C(D) = D \cup \{\infty\}$  tak, že bod  $\infty$  zobrazíme na  $a$ , tak konvergencia k  $a$  je ekvivalentná so spojitosťou tohoto zobrazenia.

**Tvrdenie 5.3.20.** *Nech  $X$  je topologický priestor a  $(x_d)_{d \in D}$  je sieť v  $X$ . Nech  $a \in X$ . Potom sieť  $(x_d)_{d \in D}$  konverguje k  $a$  práve vtedy, keď zobrazenie  $\bar{x}: C(D) \rightarrow X$  definované ako*

$$\bar{x}(d) = \begin{cases} x_d & \text{ak } d \in D, \\ a & \text{ak } d = \infty \end{cases}$$

je spojité.

*Dôkaz.* TODO □

### 5.3.5 Konvergencia sietí a spojitosť

**Tvrdenie 5.3.21.** *Nech  $f: X \rightarrow Y$  je zobrazenie medzi topologickými priestormi  $X, Y$ . Zobrazenie  $f$  je spojité v bode  $a$  práve vtedy, keď pre každú sieť  $(x_d)_{d \in D}$  konvergujúcu k bodu  $a$  v  $X$  aj sieť  $(f(x_d))_{d \in D}$  konverguje k  $f(a)$  v priestore  $Y$ .*

$$x_d \rightarrow a \quad \Rightarrow \quad f(x_d) \rightarrow f(a)$$

*Dôkaz.*  $\boxed{\Rightarrow}$  Nech  $f: X \rightarrow Y$  je spojité v bode  $a$  a  $x_d \rightarrow a$ .

Pre ľubovoľné  $V \in \mathcal{O}_{f(a)}$  existuje  $U \in \mathcal{O}_a$  také, že  $f[U] \subseteq V$ . Potom existuje  $d_0 \in D$  také, že

$$d \geq d_0 \quad \Rightarrow \quad x_d \in U.$$

Potom pre každé  $d \geq d_0$  máme aj

$$f(x_d) \in f[U] \subseteq V.$$

$\boxed{\Leftarrow}$  Predpokladajme, že platí podmienka o obraze konvergentných sietí. Nech by  $f$  nebolo spojité v bode  $a$ . To znamená, že

$$(\exists V \in \mathcal{O}_{f(a)})(\forall U \in \mathcal{O}_a)f[U] \not\subseteq V.$$

Vyberme si pre  $U \in \mathcal{O}_a$  nejaký bod  $x_U$  taký, že  $x_U \in U$  a  $f(x_U) \notin V$ . Dostávame teda sieť  $(x_U)_{U \in \mathcal{O}_a}$ .

Podľa lemy 5.3.12 máme potom  $x_U \rightarrow a$ . Súčasne platí pre každé  $U \in \mathcal{O}_a$

$$f(x_U) \notin V,$$

čo je spor s tým, že  $f(x_U) \rightarrow f(a)$ . □

Môžeme si všimnúť, že implikáciu  $\boxed{\Rightarrow}$  by sme mohli dokázať aj pomocou priestoru  $C(D)$  a jeho vzťahu ku konvergencii: Spojitosť zobrazenia  $f$  v bode  $a$  spolu so spojitosťou zobrazenia  $\bar{x}$  v bode  $\infty$  implikuje aj spojitosť zloženého zobrazenia  $f \circ \bar{x}$  v bode  $\infty$ . (Vieme, že zloženie zobrazení sa správa rozumne aj vzhľadom na spojitosť v jednom bode – úloha 3.1.5.)

**Dôsledok 5.3.22.** *Nech  $X$  a  $Y$  sú topologické priestory. Zobrazenie  $f: X \rightarrow Y$  je spojité práve vtedy, keď pre každú sieť  $(x_d)_{d \in D}$  v priestore  $X$  platí: Ak sieť  $(x_d)_{d \in D}$  konverguje k bodu  $a \in X$ , tak sieť  $(f(x_d))_{d \in D}$  konverguje k  $f(a)$ .*

$$x_d \rightarrow a \implies f(x_d) \rightarrow f(a)$$

Tieto tvrdenia by sme mohli dokazovať aj v opačnom poradí, t.j. najprv dokázať výsledok o globálnej spojitosťi a z neho odvodiť spojitosť v bode. Dalo by sa to urobiť na základe výsledku z úlohy 3.1.4.

### 5.3.6 Konvergencia sietí a topologické konštrukcie

Je prirodzená otázka, ako sa správa konvergencia sietí vzhľadom na niektoré základné konštrukcie, ktoré sme spomínali – ako súčin a súčet topologických priestorov, faktorový priestor, podpriestor. Pretože sme už videli, že všetky z nich sú špeciálne prípady iniciálnej resp. finálnej topológie, vlastne môžeme niektoré tvrdenia o konvergencii sietí pre tieto konštrukcie ukázať naraz.

Súčinovú topológiu – a všeobecnejšie iniciálnu topológiu – vieme veľmi jednoduchým spôsobom popísať pomocou sietí. (Nemáme však podobnú peknú charakterizáciu pre konvergenciu sietí vo faktorovej topológii resp. finálnej topológii.)

**Veta 5.3.23.** *Nech  $X$  je topologický priestor s iniciálnou topológiou vzhľadom na  $\{f_i: X \rightarrow Y_i\}$ . Nech  $(x_d)_{d \in D}$  je sieť v  $X$  a  $x \in X$ .*

*Sieť  $(x_d)_{d \in D}$  konverguje k  $x$  (v iniciálnej topológii) práve vtedy, keď pre každé  $i \in I$  konverguje sieť  $(f_i(x_d))_{d \in D}$  ku  $f_i(x)$  (v priestore  $Y_i$ ).*

{chkonverSiet:EQINIC}

$$x_d \rightarrow x \iff (\forall i \in I) f_i(x_d) \rightarrow x \quad (5.7)$$

Zo spojitosťi zobrazení  $f_i: X \rightarrow Y_i$  máme implikáciu  $\boxed{\Rightarrow}$  na základe dôsledku 5.3.22. Zostáva teda dokázať opačnú implikáciu, t.j. že z konvergence všetkých obrazov siete  $(x_d)_{d \in D}$  dostaneme konvergenciu tejto siete v iniciálnej topológii. Pre porovnanie si môžeme ukázať toto tvrdenie priamo z definície a aj s použitím priestoru  $C(D)$ .

*Dôkaz.* Podľa tvrdenia 5.3.11 sa nám stačí pozrieť na to, či ľubovoľné *subbázové* okolie bodu  $x$  bude obsahovať všetky členy siete od istého miesta. Pre iniciálnu topológiu máme subbázu pozostávajúcu z množín tvaru  $f_i^{-1}[U]$ , kde  $U \in \mathcal{T}_i$ . My sa chceme pozrieť na takéto množiny, pre ktoré navyše platí  $x \in f_i^{-1}[U]$ , čo je ekvivalentné s  $f_i(x) \in U$ .

Keďže sieť  $(f_i(x_d))_{d \in D}$  konverguje ku  $f_i(x)$  v  $Y_i$ , dostávame existenciu  $d_0 \in D$  takého, že pre každé  $d \geq d_0$  platí

$$f_i(x_d) \in U.$$

Z toho hneď máme aj

$$x_d \in f_i^{-1}[U]$$

pre všetky  $d \geq d_0$ . □

*Dôkaz.* Pripomeňme, že podľa tvrdenia 5.3.20 sa konvergencia siete na usmernenej množine  $D$  dá charakterizovať spojitosťou zodpovedajúceho zobrazenia z priestoru  $C(D)$  zodpovedajúceho tejto usmernenej množine. Využijeme tento fakt pre siete  $(x_d)_{d \in D}$  aj  $(f_i(x_d))_{d \in D}$ .

Chceme ukázať, že zobrazenie  $\bar{x}: C(D) \rightarrow X$  definované ako

$$\bar{x}(d) = \begin{cases} x_d & \text{ak } d \in D \\ x & \text{ak } d = \infty \end{cases}$$

je spojité. Súčasne vieme, že  $(f_i(x_d))_{d \in D}$  konverguje k  $f_i(x)$ , čo znamená, že zobrazenie  $f_i \circ \bar{x}$  je spojité pre každé  $i \in I$ . Potom aj zobrazenie  $\bar{x}$  je spojité. (Na základe charakterizácie spojitosti zobrazenia do iniciálnej topológie – veta 4.5.7.)  $\square$

Z toho dostávame popis konvergencie v topologickom súčine.

**Dôsledok 5.3.24.** *Nech  $(x_d)_{d \in D}$  je sieť v topologickom súčine  $\prod_{i \in I} X_i$ . Táto sieť konverguje k bodu  $a$  práve vtedy, keď pre každé  $i \in I$  sieť  $(p_i(x_d))_{d \in D}$  konverguje k  $p_i(a)$  v priestore  $X_i$ .*

$$x_d \rightarrow a \quad \Leftrightarrow \quad (\forall i \in I) p_i(x_d) \rightarrow p_i(a) \quad (5.8) \quad \{\text{chkonverSiet:EQSUCIN}\}$$

**Poznámka 5.3.25.** Tento výsledok (spolu s analogickým výsledkom pre filtre) vysvetľuje, prečo sa často v súvislosti so súčinovou topológiou stretnete aj s názvom *topológia bodovej konvergencie*.

Aj obrátene, ak máme nejakú množinu funkcií a zaujímajú nás jej vlastnosti vzhľadom na bodovú konvergenciu, tak môže byť užitočná topológia.

Ako špeciálny prípad dostávame aj to, že sieť konverguje v podpriestore práve vtedy, keď konverguje v celom priestore. Každopádne, toto tvrdenie je vcelku triviálne a vedeli by sme ho dokázať veľmi priamočiaro aj bez toho, aby sme sa na podpriestor pozerali ako na špeciálny prípad iniciálnej topológie.

**Dôsledok 5.3.26.** *Nech  $X$  je topologický priestor a  $S$  je jeho podpriestor. Nech  $(x_d)_{d \in D}$  je sieť v  $S$  a  $a \in S$ . Táto sieť konverguje k  $a$  v podpriestore  $S$  práve vtedy, keď konverguje k  $a$  v priestore  $X$ .*

Tiež takto dostávame popis konvergencie sietí v slabej a slabej\* topológii.

### 5.3.7 Riemannov a Darbouxov integrál

**Príklad 5.3.27.** Viaceré typy integrálov reálnych funkcií sa dajú zaviesť takým spôsobom, že máme nejaké delenia intervalu, na ktorom pracujeme, pomocou nich definujeme integrálne súčty a integrál je hodnotu integrálu dostaneme z týchto súčtov istým limitným prechodom. Pripomeňme niektoré takéto typy integrálov – a súčasne sa pozrime na to, že tento limitný prechod môžeme chápať ako limitu siete.

Delenie intervalu  $\langle a, b \rangle$  ako  $a = x_0 < x_1 < \dots < x_{n-1} < x_n = b$ ,  $t_i \in$   
 TODO Riemannov súčet:

$$S(f, D) = \sum_{k=1}^n f(t_k)(x_k - x_{k-1})$$

TODO Na  $D \mapsto S(f, D)$  sa môžeme pozeráť ako na sieť.

TODO Darbouxov súčet:

$$U(f, d) = \sum_{k=1}^n \max_{t \in \langle x_{i-1}, x_i \rangle} f(t)(x_i - x_{i-1})$$

$$L(f, d) = \sum_{k=1}^n \min_{t \in \langle x_{i-1}, x_i \rangle} f(t)(x_i - x_{i-1})$$

### 5.3.8 Nespočítateľné sumy

V rôznych kontextoch (reálne čísla, normované priestory, topologické grupy) vieme bez problémov definovať súčet konečne veľa prvkov a aj súčet spočítateľne veľa prvkov. (V prípade sčítovania radu treba dávať pozor na poradie.) Vyskytujú sa aj situácie, v ktorých sa hodí mať možnosť sčítať aj väčšie ako spočítateľné množiny.

Pretože vieme zmysluplne definovať súčet konečne veľa prvkov, jedna z možností ako rozšíriť túto definíciu na ľubovoľné množiny je nasledovná:

**Definícia 5.3.28.** Nech pre každé  $i \in I$  je  $x_i$  reálne číslo. Označme

$$D = \{F \subseteq I; F \text{ je konečná}\}$$

a pre každé  $F \in D$  položme  $S_F = \sum_{i \in F} x_i$ .

Potom súčet

$$S = \sum_{i \in I} x_i.$$

definujeme ako limitu siete  $(S_F)_{F \in D}$  na nahor usmernenej množine  $(D, \subseteq)$ .

Nie je ťažké predstaviť si rôzne zovšeobecnenia – napríklad rovnako by sme mohli postupovať, ak by sme namiesto reálnych čísel pracovali s nejakým vektorovým priestorom. (Alebo v princípe s akoukoľvek štruktúrou, kde vieme zmysluplne sčítať konečne veľa prvkov.)

Viac o takomto type súčtu sa môžete dočítať napríklad v [Sl, Dodatok B], [D, Chapter 9].

Na tomto mieste len zosumarizujeme niektoré vlastnosti:

- Ak  $x_i \geq 0$  pre všetky  $i \in I$ , tak ekvivalentnú definíciu by sme dostali ako  $S = \sup_{F \in D} S_F$ .
- Ak  $I = \mathbb{N}$  tak  $S$  je súčtom v zmysle definície 5.3.28 práve vtedy, keď pre každé preusporiadanie  $\sigma: \mathbb{N} \rightarrow \mathbb{N}$  dostaneme ten istý radu  $S = \sum_{i=0}^{\infty} x_{\sigma(i)}$
- TODO

### 5.3.9 Podsiete

**Definícia 5.3.29.** Nech  $x = (x_d)_{d \in D}$  je sieť v topologickom priestore  $X$ . Sieť  $(y_e)_{e \in E}$  na nahor usmernenej množine  $E$  sa nazýva *podsieť* siete  $x$ , ak existuje zobrazenie  $h: E \rightarrow D$  také, že

$$y_e = x_{h(e)}$$

a navyše zobrazenie  $h$  spĺňa podmienku

$$(\forall d \in D)(\exists e_0 \in E)(\forall e \in E)(e \geq e_0 \Rightarrow h(e) \geq d). \quad (5.9)$$



Iné označenie:  $(x_{d_e})_{e \in E}$ , kde  $h(e) = d_e$ .

Uvedená definícia môže vyzeráť na prvý pohľad neprirodzene. Jednak pri definícii podpostupnosti sme sa vlastne pozerali na zobrazenie  $x: \mathbb{N} \rightarrow X$  zúžené na istú podmnožinu  $\{n_k; k \in \mathbb{N}\}$ . Teda aj tu by sa núkala definícia siete takým spôsobom, že by sme zobrali  $x|_{D'}$  pre nejakú vhodnú podmnožinu  $D' \subseteq D$ . Neskôr sa k takejto možnosti vrátíme – zdefinujeme takto tzv. kofinálnu podsieť (definícia 5.3.38). S takouto definíciou by sme však neboli spokojní – kofinálna podsieť by nemala vlastnosti podobné ako platia v metrických priestoroch pre postupnosti a podpostupnosti, pozri poznámku 5.3.39.

Asi by sa patrilo poznamenať, že sa v literatúre vyskytujú aj iné definície podsiete, k tomu sa vrátíme v poznámke 5.3.37.

Podme sa ale pozrieť na podmienku (5.9), ktorá by na prvý pohľad mohla vyzeráť trochu záhadne.

**Poznámka 5.3.30.** TODO  $h(e) \rightarrow \infty$  v  $C(D)$ .

**Poznámka 5.3.31.** TODO podpostupnosť je podsieť  $(x_{n_k})_{k=0}^{\infty}$  pre  $E = \{n_k; k \in \mathbb{N}\}$  a  $h(j) = j$  (t.j.  $h$  je len vloženie podmnožiny  $E$  do množiny  $\mathbb{N}$ )

TODO podsieť postupnosti nemusí byť postupnosť; napríklad  $h: \mathbb{N} \times \mathbb{N} \rightarrow \mathbb{N}$ ,  $h(x, y) = \max\{x, y\}$  spĺňa (5.9)

**Tvrdenie 5.3.32.** Ak sieť  $(x_d)_{d \in D}$  konverguje k  $a$ , tak aj každá jej podsieť  $(x_{d_e})_{e \in E}$  konverguje k  $a$ .

*Dôkaz.* TODO □

**Definícia 5.3.33.** Nech  $(x_d)_{d \in D}$  je sieť v topologickom priestore  $X$ . Bod  $a \in X$  je *hromadný bod* siete  $(x_d)_{d \in D}$  ak pre každé okolie  $U$  body  $x$  a pre každé  $d_0 \in D$  existuje  $d \geq d_0$  také, že  $x_d \in U$ .

$$(\forall U \in \mathcal{O}_a)(\forall d_0 \in D)((\langle d_0, \infty \rangle \cap x^{-1}[U] \neq \emptyset) \quad (5.10) \quad \{\text{chkonverSiete:EQDEFHROM}$$

**Tvrdenie 5.3.34.** Nech  $(x_d)_{d \in D}$  sieť v topologickom priestore  $X$  a  $a \in X$ . Bod  $a$  je hromadný bod siete  $(x_d)_{d \in D}$  práve vtedy, keď existuje podsieť tejto siete, ktorá konverguje k  $a$ .

*Dôkaz.*  $\boxed{\Leftarrow}$  TODO

$\boxed{\Rightarrow}$  Nech  $a$  je hromadný bod siete  $(x_d)_{d \in D}$ . To znamená, že

$$(\forall U \in \mathcal{O}_a)(\forall d \in D)(x^{-1}[U] \cap \langle d, \infty \rangle \neq \emptyset).$$

Množina  $E = \mathcal{O}_a \times D$  s reláciou

$$(U_1, d_1) \leq (U_2, d_2) \Leftrightarrow (U_1 \supseteq U_2) \wedge d_1 \leq d_2$$

tvorí nahor usmernenú množinu (pozri úlohu 5.3.1).

Pre ľubovoľné  $(U, d) \in E$  si vyberme nejaký prvok

$$h(U, d) \in x^{-1}[U] \cap \langle d, \infty \rangle.$$

Dostaneme takto zobrazenie  $h: E \rightarrow D$ . Chceme ukázať, že toto zobrazenie určuje podsieť siete  $(x_d)_{d \in D}$  a že táto podsieť konverguje k  $a$ .

Na zdôvodnenie, že ide o podsieť, stačí využiť vlastnosť

$$h(U, d) \geq d.$$

Z nej vyplýva, že aj pre všetky  $(U', d') \geq (U, d)$  máme  $h(U, d) \geq d$ , a teda je splnená podmienka (5.9).

Ďalej vďaka tomu, že

$$x_{h(U,d)} \in U$$

vieme ukázať, že sieť  $(x_{h(e)})_{e \in E}$  konverguje k  $a$ . □

**Tvrdenie 5.3.35.** *Nech  $(x_d)_{d \in D}$  sieť v topologickom priestore  $X$  a  $a \in X$ . Bod  $a$  je hromadný bod siete  $(x_d)_{d \in D}$  práve vtedy, keď pre každé  $d \in D$  platí*

$$a \in \overline{\{x_e; e \in D, e \geq d\}}.$$

*Dôkaz.* □

**Dôsledok 5.3.36.** *Množina hromadných bodov siete  $(x_d)_{d \in D}$  je uzavretá množina v  $X$ .*

*Dôkaz.* Množinu hromadných bodov siete  $(x_d)_{d \in D}$  môžeme zapísať ako

$$\bigcap_{d \in D} \overline{\{x_e; e \in D, e \geq d\}}.$$

□

**Poznámka 5.3.37.** TODO v literatúre sa vyskytujú rôzne definície podsiete [Sc, 7.14–7.20, 15.38–15.40]

Pri podpostupnosti sme vlastne zobrali nejakú dostatočne veľkú podmnožinu  $M = \{n_k; k \in \mathbb{N}\}$  množiny  $\mathbb{N}$  a podsiet bola vlastne zúženie  $x|_M$  našej postupnosti na túto podmnožinu. Je prirodzené sa pýtať, či sme nemohli definovať podsiet podobným spôsobom

**Definícia 5.3.38.** Nech  $(x_d)_{d \in D}$  je sieť na nahor usmernenej množine  $D$ . Nech  $E \subseteq D$  je podmnožina taká, že pre každé  $d_0 \in D$  existuje  $e \in E$  s vlastnosťou  $e \geq d_0$ ;

konverSiete:EQCOFSUBSET}

$$(\forall d \in D)(\exists e \in E)(e \geq d_0). \tag{5.11}$$

dostaneme tak sieť  $x|_E$  na nahor usmernenej množine  $E$ . (T.j. sieť  $(x_e)_{e \in E}$ .)

Takúto sieť nazývame *kofinálna podsiet* siete  $(x_d)_{d \in D}$ .

Poznamenajme, že podmienka (5.11) skutočne zaručí, že  $(E, \leq)$  (s usporiadaným zdedeným z  $(D, \leq)$ ) je nahor usmernená množina.

Spôsob ako sme zaviedli pojem kofinálnej podsiete môžeme preformulovať aj tak, že v definícii 5.3.29 navyše vyžadujeme  $E \subseteq D$  a zobrazenie  $h: E \rightarrow D$  je dané ako  $h(e) = e$  pre každé  $e \in E$ . (Teda názov kofinálna podsiet je opodstatnený, ide skutočne o podsiet.)

Pre postupnosti dostaneme, že kofinálne podsiete sú práve podpostupnosti. (Ako sme videli v poznáme 5.3.31, podsiet podpostupnosti nemusí byť postupnosť.)

**Poznámka 5.3.39.** TODO kofinálna podsiet nefunguje – tvrdenia 5.3.34 a veta 8.3.9 nepatria, ak namiesto podsiete použijeme kofinálnu podsiet.

V príklade 5.5.8 vidíme, že kofinálne podsiete nestačia na charakterizáciu hromadných bodov sietí. V príklade 8.3.10 vidíme, že kofinálne podsiete nie sú postaujce na popis kompaktnosti.

## Cvičenia

**Úloha 5.3.1.** Nech  $(D, \leq_1)$  a  $(E, \leq_2)$  sú nahor usmernené množiny. Na množine  $D \times E$  definujeme reláciu

$$(d_1, e_1) \leq (d_2, e_2) \Leftrightarrow (d_1 \leq_1 e_1) \wedge (d_2 \leq_2 e_2).$$

T.j. usporiadaná dvojice porovnáваме tak, že nerovnosť platí na oboch súradniciach.

Dokážte, že  $(D \times E, \leq)$  je nahor usmernená množina.

**Úloha 5.3.2.** Nech pre každé  $i \in I$  je  $(D_i, \leq_i)$  nahor usmernená množina. Na množine  $D = \prod_{i \in I} D_i$  definujeme reláciu  $\leq$  ako

$$d \leq e \Leftrightarrow (\forall i \in I)$$

t.j. prvky súčiny porovnáваме po súradniciach. Dokážte, že  $(D, \leq)$  je nahor usmernená množina.

**Úloha 5.3.3.** Uvažujeme prvý nespočítateľný ordinál  $\omega_1$  s obvyklým usporiadaním. Pretože je to lineárne usporiadaná množina, je to aj nahor usmernená množina. Pre túto nahor usmernenú množinu zoberme priestor  $C(D)$ . Ukážte, že v tomto priestore platí  $\infty \in \bar{D}$ . A súčasne body  $\infty$  nie je limitou žiadnej postupnosti prvkov z  $D$ . (Je to príklad podobného typu ako sme videli v časti 5.2.5 – nie je to sekvenciálny priestor. Argument je však veľmi podobný na to, ako sme podobnú vec zdôvodnili v príklade 5.2.23, kde sme použili topológiu určenú usporiadaním.)

**Úloha 5.3.4.** Dokážte druhú časť lemy 5.3.12. T.j. ak  $x_U \in U$  pre každé  $U \in \mathcal{B}_a$ , kde  $\mathcal{B}_a$  je nejaká báza okolí v bode  $a$ , tak sieť  $(x_U)_{U \in \mathcal{B}_a}$  na nahor usmernenej množine  $(\mathcal{B}_a, \supseteq)$  konverguje k  $a$ .

**Úloha 5.3.5.** Nech  $(D, \leq)$  je nahor usmernená množina a  $x: D \rightarrow \mathbb{R}$  spĺňa

$$(\forall d, d' \in D)(d \leq d' \Rightarrow x_d \leq x_{d'}).$$

(T.j. je to neklesajúca sieť reálnych čísel.)

Dokážte, že ak je táto sieť zhora ohraničená, tak existuje jej limita  $L = \lim_{d \in D} x_d$  a platí

$$L = \sup_{d \in D} x_d.$$

**Úloha 5.3.6.** Ukážte, že podsieť podsiete je opäť podsieť, t.j. ak  $(x_d)_{d \in D}$ ,  $(x_e)_{e \in E}$  a  $(x_f)_{f \in F}$  sú siete na nejakej množine  $X$  a ak  $(x_e)_{e \in E}$  je podsieť siete  $(x_d)_{d \in D}$  a súčasne  $(x_f)_{f \in F}$  je podsieť siete  $(x_e)_{e \in E}$ , tak  $(x_f)_{f \in F}$  je aj podsieť siete  $(x_d)_{d \in D}$ .

**Úloha 5.3.7.** Pre každé  $i \in I$  majme topologický priestor  $X_i$  a sieť  $s^{(i)}: D_i \rightarrow X_i$  na nahor usmernenej množine  $D_i$ . Označme  $X = \prod_{i \in I} X_i$ . Zoberme  $D = \prod_{i \in I} D_i$  s usporiadaním po súradniciach. (Dostaneme takto nahor usmernenú množinu – úloha 5.3.2.) Dokážte, že pre sieť  $s = \prod_{i \in I} s^{(i)}: D \rightarrow X$  platí

$$s \rightarrow x \Leftrightarrow (\forall i \in I) s^{(i)} \rightarrow p_i(x).$$

**Úloha 5.3.8.** Rovnosť

$$\prod_{i \in I} \overline{A_i} = \overline{\prod_{i \in I} A_i}$$

sme už dokázali v úlohe 4.4.10. Vedeli by ste ju nejako zdôvodniť pomocou konvergenie sietí?

## 5.4 Filtre

### 5.4.1 Filtre a ultrafiltre

S filtrami a ultrafiltrami ste sa už mohli stretnúť aj na iných predmetoch. (Napríklad v súvislosti s logikou a teóriou modelov ste mohli stretnúť ultramocniny.)

**Definícia 5.4.1.** Systém  $\mathcal{F} \subseteq \mathcal{P}(X)$  nazveme *filter na množine  $X$* , ak platí

(F0)  $\emptyset \notin \mathcal{F}$ ,  $\mathcal{F} \neq \emptyset$

(F1) Ak  $A, B \in \mathcal{F}$ , tak aj  $A \cap B \in \mathcal{F}$ .

(F2) Ak  $A \in \mathcal{F}$  a  $A \subseteq B \subseteq X$ , tak aj  $B \in \mathcal{F}$ .

Stručne vlastne teda môžeme túto definíciu zosumarizovať tak, že ide o taký systém podmnožín množiny  $X$ , ktorý je uzavretý vzhľadom na konečné prieniky a na nadmnožiny.

Podmienku (F0) sme pridali preto, že niektoré systémy spĺňajúce ostatné podmienky, konkrétne  $\mathcal{F} = \emptyset$  a  $\mathcal{F} = \mathcal{P}(X)$ , sa nám pri štúdiu konvergenzie nehodia. My sme teda takéto patologické prípady zakázali priamo v definícii. V literatúre bežne nájdete aj definíciu bez týchto podmienok – vtedy to, čo tu nazývame filter, sa obvykle volá vlastný filter (t.j. nesmie platiť  $\mathcal{F} = \mathcal{P}(X)$ ) resp. netriviálny filter (t.j. nesmie platiť  $\mathcal{F} = \emptyset$ ).

Ako jednoduchý príklad filtra, ktorý súčasne naznačuje, že filtre možno budú nejakou súvisieť s konvergenciou, môžeme spomenúť Fréchetov filter na množine prirodzených čísel.

**Príklad 5.4.2.** Nech  $X$  je nekonečná množina. Potom

$$\text{Cof}(X) = \{X \setminus A; A \subseteq X, A \text{ je konečná množina}\}.$$

Tento filter budeme volať *kofinitný filter* alebo *Fréchetov filter*

Zvyčajne bude z kontextu jasné, na akej množine pracujeme, a použijeme iba označenie Cof.

**Poznámka 5.4.3.** TODO množiny z filtra = veľké množiny

**Príklad 5.4.4.** Nech  $(X, \mathcal{T})$  je topologický priestor a  $x \in X$ . Potom množina  $\mathcal{N}_x$  všetkých okolí bodu  $x$  tvorí filter na množine  $X$ .

**Definícia 5.4.5.** Systém  $\mathcal{B} \subseteq \mathcal{P}(X)$  sa nazýva *báza filtra* na množine  $X$ , ak

(BF0)  $\emptyset \notin \mathcal{B}$ ,  $\mathcal{B} \neq \emptyset$

(BF1) Ak  $B_{1,2} \in \mathcal{B}$ , tak existuje  $B \in \mathcal{B}$  také, že  $B \subseteq B_1 \cap B_2$ .

Priamo z definície je jasné, že ľubovoľný filter je súčasne aj báza filtra.

**Tvrdenie 5.4.6.** Ak  $\mathcal{B}$  je báza filtra na množina  $X$ , tak

$$\mathcal{F} = \{A \subseteq X; (\exists B \in \mathcal{B}) B \subseteq A\}$$

je filter na množine  $X$ .

Tento filter budeme nazývať filter určený bázou  $\mathcal{B}$ , niekedy budeme používať aj označenie  $\mathcal{F}_{\mathcal{B}}$ .

*Dôkaz.* Z (BF0) dostaneme platnosť (F0).

(F1): Ak  $F_1, F_2 \in \mathcal{F}$ , tak existujú množiny  $B_1, B_2 \in \mathcal{B}$  také, že  $B_1 \subseteq F_1$  a  $B_2 \subseteq F_2$ . Potom z (BF1) dostaneme existenciu množiny  $B \in \mathcal{B}$  takej, že

$$B \subseteq B_1 \cap B_2 \subseteq F_1 \cap F_2.$$

Z toho už vidíme, že aj prienik  $F_1 \cap F_2$  patrí do  $\mathcal{F}$ .

(F2): Zrejmé. □

**Príklad 5.4.7.** Nech  $\mathcal{B}_x$  je báza okolí nejakého bodu  $x$  v topologickom priestore  $X$ . Potom  $\mathcal{B}_x$  je báza filtra na množine  $X$ . Zodpovedajúci filter je množina  $\mathcal{N}_x$  všetkých okolí bodu  $x$  (príklad 5.4.4).

**Príklad 5.4.8.** Nech  $(D, \leq)$  je nahor usmernená množina a

$$\mathcal{B} = \{\langle d, \infty \rangle; d \in D\}.$$

Potom  $\mathcal{B}$  je báza filtra na množine  $D$ .

**Poznámka 5.4.9.** Vo viacerých kontextoch, v ktorých sa pracuje s filtrami, sa niekedy môžete stretnúť aj s pojmom ideálu. Je to pojem, ktorý je v istom zmysle duálny k pojmu filtra.

*Ideál* na množine  $X$  je definovaný tak, že v definícii filtra (definícia 5.4.1) namiesto uzavretosti na prieniky a nadmnožiny, budeme požadovať uzavretosť na zjednotenia a podmnožiny. (A tiež vylúčime triviálne prípady.)

Ak  $\mathcal{F}$  je filter, tak množina všetkých doplnkov

$$\mathcal{I} = \{X \setminus F; F \in \mathcal{F}\}$$

tvorí ideál. A obrátene, z ideálu dostaneme filter rovnakým spôsobom – zoberieme všetky doplnky.

Ultrafiltrom, ktorými sa budeme teraz zaoberať, zodpovedajú *maximálne ideály*.

**Definícia 5.4.10.** Filter  $\mathcal{U}$  na množine  $X$  sa nazýva *ultrafilter*, ak pre ľubovoľné  $A \subseteq X$  platí

$$(A \in \mathcal{U}) \vee (X \setminus A \in \mathcal{U}), \quad (5.12) \quad \{\text{chkonverfilt:EUFT}\}$$

t.j. buď množina  $A$  alebo jej doplnok patrí do  $\mathcal{U}$ .

Z podmienky (5.12) pomerne ľahko dostaneme, že ak  $A \cup B \in \mathcal{U}$ , tak  $A \in \mathcal{U}$  alebo  $B \in \mathcal{U}$  (úloha 5.4.1.)

**Tvrdenie 5.4.11.** Nech  $\mathcal{F}$  je filter na množine  $X$ . Filter  $\mathcal{F}$  je ultrafilter práve vtedy, keď  $\mathcal{F}$  je maximálny filter vzhľadom na inklúziu.

Veľmi jednoduchý príklad ultrafiltra dostaneme, ak sa pozrieme na množiny

**Definícia 5.4.12.** *hlavný ultrafilter*  $\mathcal{F}_a = \{A \subseteq X; a \in A\}$

Ľahko sa skontroluje, že pre ľubovoľné  $a \in X$  je  $\mathcal{F}_a$  skutočne ultrafilter na množine  $X$ .

Zaujímalo by nás, či existujú aj nejaké iné ultrafiltre. Pri dôkaze si budeme musieť pomôcť axiómou výberu. (Pozri aj poznámku 5.4.18.)

**Definícia 5.4.13.** Nech  $X$  je množina a  $\mathcal{S} \subseteq \mathcal{P}(X)$ . Hovoríme, že  $\mathcal{S}$  je *centrovaný systém* ak každý konečný konečný podsystem má neprázdny prienik. T.j. ak  $\mathcal{F} \subseteq \mathcal{S}$  je konečná množina, tak  $\bigcap \mathcal{F} \neq \emptyset$ .

Inak: Ak  $A_1, \dots, A_n \in \mathcal{S}$ , tak

$$\bigcap_{i=1}^n A_i \neq \emptyset.$$

Napríklad každý filter (a aj každá báza filtra) je centrovaný systém.

Na to, aby sme zmysluplne vedeli pracovať s ultrafiltrami, je veľmi dôležitý výsledok, že každý centrovaný systém sa dá rozšíriť na ultrafilter:

**Veta 5.4.14.** *Pre každý centrovany systém  $\mathcal{S}$  na množine  $X$  existuje ultrafilter  $\mathcal{U}$  na  $X$  taký, že  $\mathcal{S} \subseteq \mathcal{U}$ .*

Dôkaz je do značnej miery ukážka štandardného použitia Zornovej lemy – overíme predpoklady Zornovej lemy, z nej dostaneme existenciu maximálneho centrovaného systému, a o tomto systéme ukážeme, že je to ultrafilter. Pozri aj: [KT, Problem 14.6(c)].

Zornovu lemu využívame v rámci tohoto textu prvýkrát – je sformulovaná v dodatku ako veta A.2.1, v časti A.2 sa dajú nájsť aj nejaké ďalšie poznámky týkajúce sa Zornovej lemy.

Poznamenajme, že ak by sme chceli dokázať iba to, že existuje filter na obsahujúci  $\mathcal{S}$ , tak nepotrebujeme použiť axiómu výberu a dôkaz je pomerne priamočiary – úloha 5.4.3.

*Dôkaz.* Ponechávame na čitateľa. (Dá sa brať ako úloha na precvičenie používania Zornovej lemy.)  $\square$

**Definícia 5.4.15.** Filter  $\mathcal{F}$  na množine  $X$  sa nazýva *voľný filter*, ak  $\bigcap \mathcal{F} = \emptyset$ .

**Tvrdenie 5.4.16.** *Ultrafilter  $\mathcal{U}$  na množine  $X$  je voľný práve vtedy, keď  $\text{Cof}(X) \subseteq \mathcal{U}$ .*

**Dôsledok 5.4.17.** *Ak  $X \neq \emptyset$ , tak existuje voľný ultrafilter na množine  $X$ .*

*Dôkaz.* Stačí aplikovať vetu 5.4.14 na centrovany systém  $\text{Cof}(X)$ .  $\square$

**Poznámka 5.4.18.** Existencia voľných ultrafiltrov sa nedá dokázať v ZF, čiže nemôžem čakať nejaký konštruktívny dôkaz.

Poznamenajme aj to, že existencia ultrafiltrov je slabšie tvrdenie, než axióma výberu. T.j. z toho, že každý filter (resp. centrovany systém) je obsiahnutý v ultrafiltri sa v ZF ešte nedá dokázať axióma výberu.

Budú sa nám hodiť aj nejaké výsledky o tom, ako filter prenesieme cez nejaké zobrazenie na inú množinu. My budeme potrebovať konkrétne takúto konštrukciu:

**Tvrdenie 5.4.19.** *Nech  $f: X \rightarrow Y$  je zobrazenie a  $\mathcal{F}$  je filter na množine  $X$ . Potom*

$$f_*[\mathcal{F}] = \{F \subseteq Y; f^{-1}[F] \in \mathcal{F}\}$$

*je filter na množine  $Y$ .*

*Ak navyše platí, že  $\mathcal{F}$  je ultrafilter na  $X$ , tak filter  $f_*[\mathcal{F}]$  je ultrafilter na  $Y$ .*

*Dôkaz.* Podmienka (F0) sa overí ľahko.

(F1): Nech  $F_1, F_2 \in f_*[\mathcal{F}]$ . Potom dostaneme

$$f^{-1}[F_1 \cap F_2] = f^{-1}[F_1] \cap f^{-1}[F_2] \in \mathcal{F},$$

čo znamená, že  $F_1 \cap F_2 \in f_*[\mathcal{F}]$ .

(F2): Nech  $F_1 \in f_*[\mathcal{F}]$  a  $F_1 \subseteq F_2 \subseteq X$ . Potom máme aj

$$f^{-1}[F_1] \subseteq f^{-1}[F_2]$$

čo znamená, že  $f^{-1}[F_2] \in \mathcal{F}$  a  $F_2 \in f_*[\mathcal{F}]$ .

(5.12): Predpokladajme navyše, že  $\mathcal{F}$  je ultrafilter. Nech  $A \subseteq Y$ . Potom platí

$$f^{-1}[Y \setminus A] = X \setminus f^{-1}[A].$$

Teda buď  $f^{-1}[A] \in \mathcal{F}$  a  $A \in f_*[\mathcal{F}]$ . Alebo  $X \setminus f^{-1}[A] \in \mathcal{F}$  a v tomto prípade  $Y \setminus A \in f_*[\mathcal{F}]$ .  $\square$

## Cvičenia

**Úloha 5.4.1.** Dokážte: Ak  $\mathcal{U}$  je ultrafilter na množine  $X$  a  $A, B \subseteq X$  sú množiny také, že  $A \cup B \in \mathcal{U}$ , tak  $A \in \mathcal{U}$  alebo  $B \in \mathcal{U}$ .

$$A \cup B \in \mathcal{U} \Rightarrow (A \in \mathcal{U}) \vee (B \in \mathcal{U})$$

**Úloha 5.4.2.** Nech  $\mathcal{F}$  je filter na množine  $X$ . Dokážte, že  $\mathcal{F}$  je ultrafilter práve vtedy, keď pre ľubovoľné  $A \subseteq X$  platí.

$$((\forall F \in \mathcal{F}) A \cap F \neq \emptyset) \Rightarrow A \in \mathcal{F}.$$

T.j. ak  $A$  je podmnožina  $X$ , ktorá má prienik s každým prvkom  $\mathcal{F}$ , tak aj  $A$  patrí do  $\mathcal{F}$ .

**Úloha 5.4.3.** Nech  $\mathcal{S}$  je centrovaný systém na množine  $X$ . Dokážte, že potom:

a) Množina  $\mathcal{B} = \{S_1 \cap \dots \cap S_k; k \in \mathbb{Z}^+, S_i \in \mathcal{S} \text{ pre } i = 1, 2, \dots, k\}$  je báza filtra na množine  $X$ .

b) Existuje filter  $\mathcal{F}$  na  $X$  taký, že  $\mathcal{S} \subseteq \mathcal{F}$ .

5.5  $\mathcal{F}$ -limita5.5.1 Definícia  $\mathcal{F}$ -limity

**Definícia 5.5.1.** Nech  $X$  je topologický priestor,  $a$  je bod z  $X$ ,  $\mathcal{F}$  je filter na množine  $M$ . Nech  $f: M \rightarrow X$  je ľubovoľné zobrazenie. Hovoríme, že  $a$  je *limita funkcie  $f$  vzhľadom na filter  $\mathcal{F}$*  alebo tiež  *$\mathcal{F}$ -limita funkcie  $f$*  ak pre každé otvorené okolie bodu  $a$  platí

$$f^{-1}[U] = \{x \in M; f(x) \in U\} \in \mathcal{F}.$$

Budeme používať označenie  $a \in \mathcal{F}\text{-lim } f$  alebo tiež  $\mathcal{F}\text{-lim } f = a$ .

Opäť pripomenieme poznámku 5.2.5 – limita nemusí byť určená jednoznačne, v takom prípade je lepšie sa vyhnúť označeniu s rovnostou, resp. ak ho používame, pamätať na nejednoznačnosť.

V špeciálnom prípade, že  $M = \mathbb{N}$  dostaneme pojem, ktorý budeme nazývať  $\mathcal{F}$ -konvergencia postupností:

**Definícia 5.5.2.** Nech  $a \in X$ ,  $(x_n)_{n=0}^{\infty}$  je postupnosť v topologickom priestore  $X$  a  $\mathcal{F}$  je filter na množine  $\mathbb{N}$ . Hovoríme, že  $a$  je  *$\mathcal{F}$ -limita postupnosti  $(x_n)_{n=0}^{\infty}$*  ak pre každé otvorené okolie bodu  $a$  platí

$$x^{-1}[U] = \{n \in \mathbb{N}; x_n \in U\} \in \mathcal{F}.$$

Budeme používať označenie  $a \in \mathcal{F}\text{-lim } x_n$  alebo  $\mathcal{F}\text{-lim } x_n = a$ .

Postupnosť prvkov z  $X$  môžeme chápať ako zobrazenie  $\mathbb{N} \rightarrow X$ , takže v takomto zmysle dáva označenie  $x^{-1}[U]$  zmysel a niekedy môže pomôcť zapísať niektoré veci stručnejšie. Na tomto mieste sa ale úmyselne chceme pozrieť aj na detailnejšie rozpísanú podobu tejto definície, ktorá hovorí, že  $\{n \in \mathbb{N}; x_n \in U\} \in \mathcal{F}$ , teda množina všetkých indexov, pre ktoré príslušný člen postupnosti padne do daného okolia, patrí do zadaného filtra. Týmto sme vlastne zdôraznili podobnosť s tým, ako je definovaná obvyklá konvergencia postupností.

**Príklad 5.5.3.** TODO pre kofinitný filter na  $\mathbb{N}$  dostaneme obvyklú konvergenciu postupností.<sup>3</sup>

<sup>3</sup>TODO špeciálny prípad, obvyklá konvergencia postupností

Vidíme teda, že definícia 5.5.2 sa dosť ponáša na zvyčajnú definíciu konvergencie. V oboch prípadoch hovoríme, že množina indexov ktoré sú „blízko“ limity je v nejakom zmysle *veľká*. Pri obvyklej konvergencii veľká množina znamená množina, ktorá obsahuje všetky prirodzené čísla až na konečný počet. Pri  $\mathcal{F}$ -konvergencii veľká množina je množina ktorá patrí do filtra  $\mathcal{F}$ .

Podobne ako pri limitách sietí (tvrdenie 5.3.11) aj tu sa môžeme pri podmienke v definícii  $\mathcal{F}$ -limity obmedziť na okolia  $a$  patriace do nejakej subbázy.

**Tvrdenie 5.5.4.** *Nech  $X$  je topologický priestor,  $a \in X$  a  $\mathcal{S}$  je subbáza topológie priestoru  $X$ . Nech  $f: M \rightarrow X$  je zobrazenie a  $\mathcal{F}$  je filter na  $M$ . Potom bod  $a$  je  $\mathcal{F}$ -limita funkcie  $f$  práve vtedy, keď pre každé okolie  $U$  bodu  $a$  patriace do  $\mathcal{S}$  platí  $f^{-1}[U] \in \mathcal{F}$ .*

$$\left( \bigvee_{U \ni a} U \in \mathcal{S} \right) (f^{-1}[U] \in \mathcal{F})$$

Priamo z definície vidno, že ak prejdeme k jemnejšiemu filtru, tak  $\mathcal{F}$ -limita zostane rovnaká.

**Tvrdenie 5.5.5.** *Nech  $\mathcal{F}, \mathcal{G}$  sú filtre na  $M$  také, že  $\mathcal{F} \subseteq \mathcal{G}$ . Nech  $X$  je topologický priestor,  $a \in X$  a  $f: M \rightarrow X$ . Ak  $a$  je  $\mathcal{F}$ -limita funkcie  $f$ , tak  $a$  je aj  $\mathcal{G}$ -limita funkcie  $f$ .*

$$a \in \mathcal{F}\text{-lim } f \quad \Rightarrow \quad a \in \mathcal{G}\text{-lim } f$$

### 5.5.2 Priestor $C(\mathcal{F})$ a $\mathcal{F}$ -limita

Opäť dodržíme tradíciu a pozrieme sa na to, že  $\mathcal{F}$ -limitu môžeme preformulovať ako spojitosť vhodného zobrazenia. (To isté, čo sme spravili v poznámke 5.2.14 pre postupnosti a v tvrdení 5.3.20 pre siete.)

**Definícia 5.5.6.** Ak  $\mathcal{F}$  je filter na množine  $X$ , tak pomocou neho môžeme definovať priestor  $C(\mathcal{F})$  na množine  $X \cup \{\infty\}$ , kde  $\infty \notin X$  tak, že vezmeme

$$\mathcal{B} = \{\{x\}; x \in X\} \cup \{F \cup \{\infty\}; F \in \mathcal{F}\}$$

ako bázu topológie.

Inak povedané, všetky body z  $X$  sú izolované a ako bázu okolí bodu  $\infty$  sme zobrali také množiny, kde sme k bodu  $\infty$  pridali niektorú množinu z filtra. Lahko sa overí, že je to báza, t.j. že platia podmienky (B1) a (B2). Podobne ako pri priestore  $C(D)$ , jediná časť, ktorá nie je zrejme okamžite, je podmienka (B2) v bode  $\infty$ . Ak máme dve bázové množiny  $B_1 = F_1 \cup \{\infty\}$  a  $B_2 = F_2 \cup \{\infty\}$ , kde  $F_1 \cap F_2 \in \mathcal{F}$ , tak aj  $F = F_1 \cap F_2 \in \mathcal{F}$  a  $B = F \cup \{\infty\}$  je bázová množina taká, že

$$\infty \in B = F \cup \{\infty\} \subseteq B_1 \cap B_2.$$

**Tvrdenie 5.5.7.** *Nech  $X$  je topologický priestor,  $a \in X$ . Nech  $\mathcal{F}$  je filter na množine  $M$  a  $f: M \rightarrow X$  je zobrazenie. Bod  $a$  je  $\mathcal{F}$ -limita zobrazenia  $f$  práve vtedy, keď zobrazenie  $\bar{f}: C(\mathcal{F}) \rightarrow X$  definované ako*

$$\bar{f}(x) = \begin{cases} f(x) & \text{ak } x \in X, \\ a & \text{ak } x = \infty. \end{cases}$$

je spojité.

Priestor  $C(\mathcal{F})$  nám súčasne dáva ďalší príklad priestoru, kde postupnosti nestačia na popísanie topológie.



**Príklad 5.5.8.** Nech  $\mathcal{F}$  je ľubovoľný voľný ultrafilter na množine  $\mathbb{N}$ . Potom platí:

- Bod  $\infty$  patrí do uzáveru množiny  $\mathbb{N}$ .
- Z toho tiež vidíme, že  $\infty$  je hromadným bodom postupnosti  $(x_n)_{n=0}^{\infty}$  určenej ako  $x_n = n$ .
- Neexistuje postupnosť prvkov z  $\mathbb{N}$ , ktorá konverguje k  $\infty$ .

Prvé dve uvedené tvrdenia sú zrejmé. (A platia pre ľubovoľný voľný filter  $\mathcal{F}$ , zatiaľ sme nijako nevyužili, že  $\mathcal{F}$  je ultrafilter.)

Teraz teda predpokladajme, že  $\mathcal{F}$  je voľný ultrafilter na  $\mathbb{N}$  a že by existovala postupnosť  $(x_n)_{n=0}^{\infty}$  prvkov z  $\mathbb{N}$ , ktorá konverguje k  $\infty$ .

Množina  $x[\mathbb{N}]$  zrejme patrí do  $\mathcal{F}$ . (Inak by sme dostali  $F = \mathbb{N} \setminus x[\mathbb{N}] \in \mathcal{F}$ , z toho, že  $\mathcal{F}$  je ultrafilter. A potom  $U = \{\infty\} \cup F$  by bolo otvorené okolie bodu  $\infty$ , ktoré neobsahuje žiadne prvky našej postupnosti, čo odporuje predpokladu  $x_n \rightarrow \infty$ .) Z toho vidíme aj to, že množina  $x[\mathbb{N}]$  je nekonečná

Bez ujmy na všeobecnosti môžeme predpokladať, že  $x$  je injektívne zobrazenie. (Ak sa niektoré členy opakujú, tak môžeme prejsť k podpostupnosti, tá bude tiež konvergovať k tomu istému bodu.)

Teraz stačí množinu  $F = x[\mathbb{N}]$  rozdeliť na

$$F_1 = \{x_{2k}; k \in \mathbb{N}\}$$

$$F_2 = \{x_{2k+1}; k \in \mathbb{N}\}$$

Máme  $F_1 \cup F_2 = F \in \mathcal{F}$ , čo znamená, že  $F_1 \in \mathcal{F}$  alebo  $F_2 \in \mathcal{F}$  (pretože  $\mathcal{F}$  je ultrafilter). Teda niektorá z množín  $F_1 \cup \{\infty\}$ ,  $F_2 \cup \{\infty\}$  je okolím bodu  $\infty$  v priestore  $C(\mathcal{F})$ . Súčasne je to také okolie, mimo ktorého leží nekonečne veľa členov postupnosti  $x$ , čo je spor s predpokladom  $x_n \rightarrow \infty$ .

### 5.5.3 Špeciálne prípady $\mathcal{F}$ -limity

#### Jednostranná limita a iné typy limít z reálnej analýzy

Pozrime sa na niektoré špeciálne prípady tejto definície, ktoré už poznáme z nižších ročníkov. Pozrime sa na niektoré limity funkcií  $f: \mathbb{R} \rightarrow \mathbb{R}$ .

Ak si napríklad zoberieme

$$\mathcal{B} = \{(a - \varepsilon, a + \varepsilon) \setminus \{a\}; \varepsilon > 0\},$$

tak dostaneme bázu filtra na množine  $\mathbb{R}$ . (Zobrali sme vlastne okolia bodu  $a$ , kde sme vynechali bod  $a$ . Takéto okolia sa zvyknú nazývať *prstencové okolia* bodu  $a$ .)

Limita zodpovedajúceho filtra je presne to, čo poznáme ako limitu funkcie v bode  $a$ .

$$\mathcal{F}\text{-lim } f = \lim_{x \rightarrow a} f(x)$$

Podobným spôsobom vieme dostať aj jednostranné limity, napríklad pre

$$\mathcal{B}_+ = \{(a, a + \varepsilon); \varepsilon > 0\}$$

dostaneme

$$\mathcal{F}_+\text{-lim } f = \lim_{x \rightarrow a^+} f(x).$$

Analogickým postupom by sme vedeli dostať aj limitu zľava ako limitu vhodného filtra resp. bázy filtra.

Podobne ak vezmeme

$$\mathcal{B}_\infty = \{(n, \infty); n \in \mathbb{N}\},$$

tak pre zodpovedajúci filter máme

$$\mathcal{F}_\infty\text{-lim } f = \lim_{x \rightarrow +\infty} f(x)$$

a analogicky vieme dostať aj  $\lim_{x \rightarrow -\infty} f(x)$

Takto teda vieme dostať nejakú jednotiacu definíciu, pomocou ktorej môžeme naraz definovať rôzne druhy limity v  $\mathbb{R}$  (ako napríklad  $x \rightarrow a^+$ ,  $x \rightarrow a^-$ ,  $x \rightarrow \infty$ ,  $x \rightarrow -\infty$  a pod.) Skutočne existujú učebnice analýzy, v ktorých je takýto prístup spomenutý, čím sa autori vyhnu tomu, aby museli každý z týchto typov limity definovať osobitne. Niečo takéto sa dá nájsť napríklad v [GĎ] či [Zo, Definition 3.2.12].

Malo by byť pomerne jasné, že sa tieto pojmy dajú pomerne jednoducho rozšíriť aj na funkcie, ktoré nie sú definované na množine  $\mathbb{R}$  ale na nejakej podmnožine  $M \subseteq \mathbb{R}$ . V takom prípade budeme navyše vyžadovať nejaké podmienky na bod  $a$ . (Aby  $\mathcal{B}$  bola skutočne báza, potrebujeme aby platilo  $a \in \overline{M}$ . Podobne pri jednostranných limitách potrebujeme aby existovali nejaké body z definičného oboru ľubovoľne blízko naľavo resp. napravo od bodu  $a$ .)

Uvedme na tomto mieste aj všeobecnú definíciu limity funkcie v bode.

**Definícia 5.5.9.** Nech  $X, Y$  sú topologické priestory,  $M \subseteq X$  a  $f: M \rightarrow Y$  je zobrazenie. Nech  $a \in \overline{M}$ . Hovoríme, že bod  $b \in Y$  je *limita funkcie  $f$  v bode  $a$* , ak pre ľubovoľné okolie  $V \in \mathcal{O}_b$  bodu  $b$  existuje okolie  $U \in \mathcal{O}_a$  bodu  $a$  také, že pre každé  $x \in M$  také, že  $x \in U$  a  $x \neq a$ , platí  $f(x) \in V$ .

$$(\forall V \in \mathcal{O}_b)(\exists U \in \mathcal{O}_a)f[M \cap (U \setminus \{a\})] \subseteq V$$

Používame označenie

$$\lim_{x \rightarrow a} f(x) = b.$$

Uviedli sme síce túto definíciu bez odvolávania sa na pojem  $\mathcal{F}$ -limity – malo by však byť pomerne jasné, že to je to isté ako  $\mathcal{F}$ -limita funkcie  $f$  vzhľadom na bázu

$$\mathcal{B} = \{(U \setminus \{a\}) \cap M; U \in \mathcal{O}_a\}$$

pozostávajúcu z prstencových okolí bodu  $a$ .

Všimnime si, že takto môžeme definovať limitu aj v bode, ktorý nepatrí do definičného oboru funkcie  $f$ . Stále však potrebujeme podmienku  $a \in \overline{M}$ , aby sme sa vyhli problematickému prípadu  $(U \setminus \{a\}) \cap M = \emptyset$ . Ak je definičný obor celý priestor, t.j. ak  $M = X$ , tak môžeme uvedenú definíciu zjednodušiť – v takom prípade môžeme vlastne vynechať v uvedenej formulácii všetky výskyty  $M$ .

Tiež vidno podobnosť tejto definície na spojitosť v bode – stačí ju porovnať s podmienkou (3.1) z definície 3.1.1. Ak sa zaoberáme iba prípadom  $M = X$ , tak sa vlastne tieto podmienky líšia iba tým, že namiesto okolí berieme prstencové okolia, t.j. vynechali sme bod  $a$ . Súvis so spojitosťou do istej miery aj úloha 5.5.4.

### Siete ako špeciálny prípad $\mathcal{F}$ -limity

**Poznámka 5.5.10.** Pre nahor usmernenú množinu  $(D, \leq)$  máme bázu filtra

$$\mathcal{B}_D = \{(d, \infty); d \in D\}$$

na množine  $D$  (príklad 5.4.8). Označme zodpovedajúci filter

$$\mathcal{F}_D = \{A \subseteq D; (\exists d \in D)(d, \infty) \subseteq A\}.$$

Majme  $x: D \rightarrow X$ , kde  $X$  je topologický priestor.

Potom  $\mathcal{F}_D$ -limita zobrazenia  $x$  je presne to isté ako limita siete  $(x_d)_{d \in D}$ .

**Poznámka 5.5.11.** Keďže limita siete je špeciálny prípad  $\mathcal{F}$ -limity, mohli sme postupovať tak, že by sme začali s pojmom  $\mathcal{F}$ -limity a ukázali by sme viaceré tvrdenia pre  $\mathcal{F}$ -limity. Analogické tvrdenia pre siete by sme dostali ako špeciálny prípad. Zvolili sme iné poradie, pretože pojem siete je asi bližší pojmu postupnosti a preto sa nám s ním ľahšie pracuje – máme už z nižších ročníkov o konvergencii postupností vybudovanú dostatočnú intuíciu aspoň pre metrické priestory. (S filtrami ste sa niektorí z vás stretli na iných predmetoch, ale pravdepodobne nie všetci.)

Aj keď k tvrdeniu, že ak by sme dokázali výsledky pre  $\mathcal{F}$ -limity, tak dostaneme výsledky pre siete, treba dodať, že to platí iba sčasti. Napríklad ak dokážeme, že jednoznačnosť  $\mathcal{F}$ -limity v hausdorffovských priestoroch, tak mám aj jednoznačnosť limity sietí. Ale tvrdenie, že jednoznačnosť limity sietí už charakterizuje  $T_2$ -priestory je silnejšie tvrdenie ako to, že z jednoznačnosti  $\mathcal{F}$ -limít dostávame podmienku  $T_2$ . Ak totiž máme takýto výsledok pre siete, tak nám vlastne stačia len niektoré špeciálne  $\mathcal{F}$ -limity, nepotrebujeme vedieť, že to platí pre všetky  $\mathcal{F}$ -limity.

Každopádne určite je užitočné vedieť pracovať so sieťami aj s filtrami. (A to sa týka  $\mathcal{F}$ -limít a aj limít filtrov, ktoré zavedieme v nasledujúcej podkapitole.)

#### 5.5.4 $\mathcal{F}$ -limita postupností

V niektorých textoch nájdete takýto typ limity definovaný pre postupnosti a filter na množine  $\mathbb{N}$  (pozri definíciu 5.5.2). Je to opäť iba špeciálny prípad  $\mathcal{F}$ -limity, keďže postupnosti sú vlastne zobrazenia z  $\mathbb{N}$  do  $X$ .

Ako sme videli v príklade 5.5.3, vieme takto dostať obvyklú konvergenciu postupností. Iný známy typ konvergenzie je tzv. štatistická konvergencia, ktorú dostaneme ak vezmeme filter

$$\mathcal{F} = \{A \subseteq \mathbb{N}; \lim_{n \rightarrow \infty} \frac{|A \cap \{1, 2, \dots, n\}|}{n} = 1\}.$$

t.j. filter pozostávajúci z množín, ktorých asymptotická hustota je rovná jednej. Štatistická konvergencia má využitie napríklad v teórii čísel.

Neskôr ukážeme, že v kompaktných priestoroch pre ultrafilter vždy existuje  $\mathcal{F}$ -limita (tvrdenie 8.3.1). Špeciálne teda dostaneme existenciu  $\mathcal{F}$ -limity pre každú postupnosť v kompaktnom priestore a každý ultrafilter. Tento výsledok je často užitočný. Špeciálne v súvislosti s postupnosťami sa dá využiť tak, že ak máme postupnosť aproximácií nejakého objektu, tak vieme dokázať existenciu limitného objektu – tvrdenie 8.7.2, kde dokážeme existenciu funkcionálu z  $\ell_\infty^* \setminus \ell_1$  sa dá chápať ako príklad takéhoto procesu.

Ako dôsledok výsledku o kompaktných priestoroch dostaneme aj to, že pre ľubovoľnú ohraničenú postupnosť  $(x_n)_{n=0}^\infty$  reálnych čísel a ultrafilter  $\mathcal{F}$  na množine  $\mathbb{N}$  existuje  $\mathcal{F}$ -limita  $\mathcal{F}\text{-lim } x_n$  (dôsledok 8.3.6).

#### 5.5.5 $\mathcal{F}$ -limita v $\mathbb{R}$

Ak sa zaoberáme  $X = \mathbb{R}$ , tak pre  $\mathcal{F}$ -limitu môžeme vcelku ľahko overiť linearitu aj monotónnosť.

**Tvrdenie 5.5.12.** *Nech  $\mathcal{F}$  je filter na množine  $M$  a  $f, g: M \rightarrow \mathbb{R}$  sú funkcie. Potom platí:*

- (i) *Ak existujú  $\mathcal{F}$ -limity  $\mathcal{F}\text{-lim } f = a$  a  $\mathcal{F}\text{-lim } g = b$ , tak aj funkcia  $f + g$  má  $\mathcal{F}$ -limitu a platí*

$$\mathcal{F}\text{-lim}(f + g) = \mathcal{F}\text{-lim } f + \mathcal{F}\text{-lim } g = a + b.$$

(ii) Ak existujú  $\mathcal{F}$ -limity  $\mathcal{F}\text{-lim } f = a$  a  $\mathcal{F}\text{-lim } g = b$ , tak aj funkcia  $f \cdot g$  má  $\mathcal{F}$ -limitu a platí

$$\mathcal{F}\text{-lim}(f \cdot g) = (\mathcal{F}\text{-lim } f) \cdot (\mathcal{F}\text{-lim } g) = a \cdot b.$$

(iii) Ak existujú  $\mathcal{F}$ -limity funkcií  $f, g$  a platí  $f(x) \leq g(x)$  pre všetky  $x \in M$ , tak platí aj

$$\mathcal{F}\text{-lim } f \leq \mathcal{F}\text{-lim } g.$$

Dôkazy sú do značnej miery podobné na to, ako sa tieto tvrdenia dokážu pre obvyklé limity funkcií či postupností.

Dôkaz. Úloha 5.5.1. □

### Cvičenia

**Úloha 5.5.1.** Nech  $f, g: M \rightarrow \mathbb{R}$  sú zobrazenia a  $\mathcal{F}\text{-lim } f = a$ ,  $\mathcal{F}\text{-lim } g = b$ . Ukážte potom, že:

- $\mathcal{F}$ -limita funkcie  $f + g$  je  $a + b$ .
- $\mathcal{F}$ -limita funkcie  $f \cdot g$  je  $a \cdot b$ .
- Ak pre všetky  $x \in M$  platí  $f(x) \leq g(x)$ , tak  $a \leq b$ .

**Úloha 5.5.2.** Nech  $X$  je topologický priestor  $\mathcal{F}$  je filter na množine  $M$ . Nech  $f, g: M \rightarrow X$  sú zobrazenia také, že pre nejakú množinu  $F \in \mathcal{F}$  platí  $f|_F = g|_F$ . Potom platí  $a \in \mathcal{F}\text{-lim } f \Leftrightarrow a \in \mathcal{F}\text{-lim } g$ .

**Úloha 5.5.3.** Ukážte, že množina

$$\mathcal{F} = \{A \subseteq \mathbb{N}; \lim_{n \rightarrow \infty} \frac{|A \cap \{1, 2, \dots, n\}|}{n} = 1\}$$

tvorí filter na množine  $\mathbb{N}$ . Ukážte, že to nie je ultrafilter.

**Úloha 5.5.4.** Dokážte: Nech  $f: X \rightarrow Y$  je zobrazenie medzi topologickými priestormi,  $a \in X$ ,  $b \in Y$ . Potom platí  $\lim_{x \rightarrow a} f(x) = b$  práve vtedy, keď zobrazenie  $\bar{f}: X \rightarrow Y$  definované ako

$$\bar{f}(x) = \begin{cases} f(x) & \text{ak } x \neq a, \\ b & \text{ak } x = a. \end{cases}$$

je spojité v  $a$ .

Z toho špeciálne dostávame, že zobrazenie  $f: X \rightarrow Y$  je spojité v bode  $a$  práve vtedy, keď  $\lim_{x \rightarrow a} f(x) = f(a)$ .

## 5.6 Konvergenca filtrov

Zdefinujeme ešte jeden typ konvergenzie, ktorý je definovaný pomocou filtrov.

**Definícia 5.6.1.** Nech  $X$  je topologický priestor a  $\mathcal{F}$  je filter na množine  $X$ . Hovoríme, že  $\mathcal{F}$  konverguje k  $a$ , resp. že  $a$  je limita filtra  $\mathcal{F}$ , ak  $\mathcal{N}_a \subseteq \mathcal{F}$ , t.j.  $\mathcal{F}$  obsahuje všetky okolia bodu  $a$ .

Označenie:  $\mathcal{F} \rightarrow a$ .

Priamo z definície pomerne ľahko vidno, že limita filtra je špeciálny prípad  $\mathcal{F}$ -limity ak  $M = X$  a  $f = id_X$ . T.j.  $a$  je limita filtra  $\mathcal{F}$  práve vtedy, keď  $a$  je  $\mathcal{F}$ -limita funkcie  $id_X$ . Ukážeme si však, že aj obrátene  $\mathcal{F}$ -limitu by sme mohli definovať pomocou limity filtra.

Napriek tomu, že ide o špeciálny prípad  $\mathcal{F}$ -limity, Aj takáto definícia môže byť z viacerých dôvodov užitočná. Napríklad dostávame definíciu, ktorá je o čosi jednoduchšia – stačí sa nám pozerať na inklúziu medzi  $\mathcal{F}$  a množinou okolí bodu  $a$ .

Podobne ako pri  $\mathcal{F}$ -limite, pri overovaní konvergencie sa stačí obmedziť na množiny zo subbázy.

**Tvrdenie 5.6.2.** *Nech  $X$  je topologický priestor,  $a \in X$  a  $\mathcal{S}$  je subbáza topológie priestoru  $X$ . Nech  $\mathcal{F}$  je filter na  $M$ . Potom  $a$  je  $\mathcal{F}$ -limita funkcie  $f$  práve vtedy, keď pre každé okolie  $U$  bodu  $a$  patriace do  $\mathcal{S}$  platí  $U \in \mathcal{F}$ .*

$$\mathcal{F} \rightarrow a \quad \Leftrightarrow \quad \mathcal{N}_a \cap \mathcal{S} \subseteq \mathcal{F}$$

*Dôkaz.* Vyplýva z tvrdenia 5.5.4. □

Nasledujúce tvrdenie sa dá overiť pomerne ľahko priamo z definície. Dá sa tiež dostať ako špeciálny prípad tvrdenia 5.5.5.

**Tvrdenie 5.6.3.** *Nech  $X$  je topologický priestor,  $a \in X$  a  $\mathcal{F}, \mathcal{G}$  sú filtre množine  $X$ . Ak platí  $\mathcal{F} \subseteq \mathcal{G}$  a  $\mathcal{F} \rightarrow a$ , tak  $\mathcal{G} \rightarrow a$ .*

*Dôkaz.* Úloha 5.6.2. □

### 5.6.1 Súvis s $\mathcal{F}$ -limitou

Medzi takou limitou filtra, akú sme definovali teraz (v definícii 5.6.1) a  $\mathcal{F}$ -limitou (definícia 5.5.1) je veľmi úzky vzťah. Vlastne vieme medzi týmito dvoma typmi limít prechádzať tak, že preniesieme z  $M$  na  $X$  filter spôsobom uvedeným v tvrdení 5.4.19.

**Tvrdenie 5.6.4.** *Nech  $X$  je topologický priestor a  $a \in X$ . Nech  $\mathcal{F}$  je filter na množine  $M$  a  $f: M \rightarrow X$  je zobrazenie. Potom platí: Bod  $a$  je  $\mathcal{F}$ -limita funkcie  $f$  práve vtedy, keď  $a$  je limita filtra*

$$f_*[\mathcal{F}] = \{F \subseteq X; f^{-1}[F] \in \mathcal{F}\}.$$

*Dôkaz.* Fakt, že  $a \in \mathcal{F}\text{-lim } f$ , znamená, že pre každé okolie  $U$  bodu  $a$  platí

$$f^{-1}[U] \in \mathcal{F}.$$

To je ekvivalentné s podmienkou, že

$$U \in f_*[\mathcal{F}].$$

Platnosť tejto podmienky pre každé  $U \in \mathcal{N}_a$  je ekvivalentná s tým, že

$$\mathcal{N}_a \subseteq f_*[\mathcal{F}],$$

t.j.  $f_*[\mathcal{F}] \rightarrow a$ . □

### 5.6.2 Vlastnosti konvergenzie filtrov

V podstate k všetkým tvrdeniam, ktoré sme dokázali pre siete, vieme dokázať analogické tvrdenia pre  $\mathcal{F}$ -limitu resp. limitu filtra.

- Limity popisujú uzáver, a teda aj uzavreté množiny a topológiu.
- Jednoznačnosť limity charakterizuje  $T_2$ -priestory.
- Pomocou konvergenzie môžeme charakterizovať spojitosť.
- Konvergenca v súčine je bodová konvergenca.
- Neskôr pri kompaktnosti budeme mať charakterizáciu pomocou sietí (veta 8.3.9), aj pomocou filtrov (veta 8.3.5).

Podobnú úlohu ako majú pri sieťach podsiete budú mať pri filtroch jemnejšie filtre. Aj keď tu asi nie je korešpondencia medzi analogickými tvrdeniami o filtroch a o sieťach až taká priamočiara.

Pri dôkazoch týchto tvrdení môžeme využívať vzťah medzi  $\mathcal{F}$ -limitou a sieťami a už dokázané vlastnosti konvergenzie sietí. A takisto môžeme využívať to, že veta 5.6.4 nám dáva v istom zmysle preklad medzi konvergenziou filtrov na  $X$  a  $\mathcal{F}$ -limitami. Pre všetky tieto výsledky môže však byť užitočným cvičením vyskúšať si ich dokázať bez odvolávania sa na iné typy konvergenzie. (Mnohé dôkazy budú do značnej miery podobné na to, ako sme to dokázali pri sieťach. Napríklad ak sme niektorý dôkaz boli schopní urobiť pomocou priestoru  $C(D)$ , tak pre  $\mathcal{F}$ -limitu môžeme zopakovať analogický postup s využitím priestoru  $C(\mathcal{F})$ .)

**Veta 5.6.5.** *Nech  $X$  je topologický priestor,  $A \subseteq X$ ,  $a \in X$ . Nasledujúce podmienky sú ekvivalentné:*

- (i)  $a \in \overline{A}$
- (ii) Existujú zobrazenie  $f: M \rightarrow X$  a filter  $\mathcal{F}$  na množine  $M$  také, že  $f[M] \subseteq A$  a  $a \in \mathcal{F}\text{-lim } f$ .
- (iii) Existuje filter  $\mathcal{F}$  na množine  $X$  taký, že  $A \in \mathcal{F}$  a  $\mathcal{F} \rightarrow a$ .

*Dôkaz.* (i)  $\Rightarrow$  (ii) Vyplyva z vety 5.3.13 (a z toho, že limita siete je špeciálny prípad  $\mathcal{F}$ -limity.)

(ii)  $\Rightarrow$  (iii) Ak platí  $f[M] \subseteq A$ , tak máme  $f^{-1}[A] = M$ , čo znamená, že  $A \in f_*[\mathcal{F}]$ . Z vety 5.6.4 a z  $a \in \mathcal{F}\text{-lim } f$  dostaneme, že  $f_*[\mathcal{F}] \rightarrow a$ .

(iii)  $\Rightarrow$  (i) Pretože  $\mathcal{N}_a \subseteq \mathcal{F}$ , pre každé okolie  $U$  bodu  $a$  máme  $U \in \mathcal{F}$ . Z  $A \in \mathcal{F}$  potom vyplýva aj  $U \cap A \neq \emptyset$ . (Prieknik ľubovoľných dvoch množín z filtra je neprázdny.) Teda každé okolie bodu  $a$  pretína množinu  $A$ , čo znamená, že  $a \in \overline{A}$ .  $\square$

**Veta 5.6.6.** *Nech  $X$  je topologický priestor a  $C \subseteq X$ . Nasledujúce podmienky sú ekvivalentné:*

- (i) Množina  $C$  je uzavretá.
- (ii) Pre ľubovoľné zobrazenie  $f: M \rightarrow X$  také, že  $f[M] \subseteq C$  a ľubovoľný filter  $\mathcal{F}$  na množine  $M$  z  $a \in \mathcal{F}\text{-lim } f$  vyplýva  $a \in C$ .
- (iii) Pre ľubovoľný filter  $\mathcal{F}$  na  $X$  taký, že  $C \in \mathcal{F}$  a ľubovoľné  $a \in X$  také, že  $\mathcal{F} \rightarrow a$  platí

*Dôkaz.* Pomocou vety 5.6.5 môžeme ukázať, že obe uvedené podmienky týkajúce sa filtrov sú ekvivalentné s  $\overline{C} \subseteq C$ .  $\square$

**Tvrdenie 5.6.7.** *Nech  $g: X \rightarrow Y$  je zobrazenie medzi topologickými priestormi  $X, Y$ . Nech  $a \in X$ .*

- (i) Zobrazenie  $g: X \rightarrow Y$  je spojité v bode  $a$ .
- (ii) Pre ľubovoľné zobrazenie  $f: M \rightarrow X$  a filter  $\mathcal{F}$  na množine  $X$  platí: Ak  $a \in \mathcal{F}\text{-lim } f$ , tak  $g(a) \in \mathcal{F}\text{-lim}(g \circ f)$ .
- (iii) Pre ľubovoľný filter  $\mathcal{F}$  na množine  $X$  platí: Ak  $\mathcal{F} \rightarrow a$ , tak  $g_*[\mathcal{F}] \rightarrow g(a)$ .

**Dôsledok 5.6.8.** *Nech  $X$  a  $Y$  sú topologické priestory a  $g: X \rightarrow Y$  je zobrazenie. Nasledujúce podmienky sú ekvivalentné:*

- (i) Zobrazenie  $g: X \rightarrow Y$  je spojité.
- (ii) Pre ľubovoľný bod  $a \in X$ , ľubovoľné zobrazenie  $f: M \rightarrow X$  a filter  $\mathcal{F}$  na množine  $X$  platí: Ak  $a \in \mathcal{F}\text{-lim } f$ , tak  $g(a) \in \mathcal{F}\text{-lim}(g \circ f)$ .
- (iii) Pre ľubovoľný bod  $a \in X$  a ľubovoľný filter  $\mathcal{F}$  na množine  $X$  platí: Ak  $\mathcal{F} \rightarrow a$ , tak  $g_*[\mathcal{F}] \rightarrow g(a)$ .

**Veta 5.6.9.** Nech  $X$  je topologický priestor. Nasledujúce podmienky sú ekvivalentné.

- (i) Priestor  $X$  je Hausdorffovský.
- (ii) Pre ľubovoľný filter  $\mathcal{F}$  na  $X$  existuje nanajvyš jedna limita.
- (iii) Pre ľubovoľný filter  $\mathcal{F}$  na množine  $M$  a ľubovoľné zobrazenie  $f: M \rightarrow X$  existuje nanajvyš jedna  $\mathcal{F}$ -limita.

**Veta 5.6.10.** Nech topologický priestor  $X$  má iníciaľnu topológiu vzhľadom na systém zobrazení  $\{f_i: X \rightarrow Y_i; i \in I\}$ . Potom:

a) Pre ľubovoľné  $f: M \rightarrow X$  a ľubovoľný filter  $\mathcal{F}$  na množine  $M$  platí  $a \in \mathcal{F}\text{-lim } f$  práve vtedy, keď  $f_i(a) \in \mathcal{F}\text{-lim}(f_i \circ f)$  pre všetky  $i \in I$ .

$$a \in \mathcal{F}\text{-lim } f \quad \Leftrightarrow \quad (\forall i \in I) f_i(a) \in \mathcal{F}\text{-lim}(f_i \circ f)$$

b) Pre ľubovoľný filter  $\mathcal{F}$  na množine  $X$  platí

$$\mathcal{F} \rightarrow a \quad \Leftrightarrow \quad (\forall i \in I) (f_i)_*[\mathcal{F}] \rightarrow f_i(a)$$

**Dôsledok 5.6.11.** Nech  $X = \prod_{i \in I} X_i$  je topologický súčin priestorov  $X_i$ ,  $i \in I$ . Označme projekcie ako  $p_i: X \rightarrow X_i$ . Nech  $a \in X$ .

a) Pre ľubovoľné  $f: M \rightarrow X$  a filter  $\mathcal{F}$  na  $M$  platí

$$a \in \mathcal{F}\text{-lim } f \quad \Leftrightarrow \quad (\forall i \in I) p_i(a) \in \mathcal{F}\text{-lim}(p_i \circ f).$$

b) Pre ľubovoľný filter  $\mathcal{F}$  na množine  $X$  platí

$$\mathcal{F} \rightarrow a \quad \Leftrightarrow \quad (\forall i \in I) (p_i)_*[\mathcal{F}] \rightarrow p_i(a)$$

### 5.6.3 Hromadné body filtrov

**Definícia 5.6.12.** Nech  $X$  je topologický priestor,  $a \in X$  a  $\mathcal{F}$  je filter na  $X$ . Hovoríme, že  $a$  je hromadný bod filtra  $\mathcal{F}$ , ak

$$a \in \overline{F}$$

pre všetky  $F \in \mathcal{F}$ .

Definíciu hromadného bodu filtra by sme mohli ekvivalentne preformulovať tak, že každé okolie  $U$  bodu  $a$  má neprázdny prienik s každou množinou  $F$  z filtra  $\mathcal{F}$ .

$$(\forall U \in \mathcal{O}_a)(\forall F \in \mathcal{F}) U \cap F \neq \emptyset. \quad (5.13) \quad \{\text{chkonverFilt:EQDEFHROM}\}$$

Tiež si môžeme všimnúť, že množina všetkých hromadných bodov filtra je  $\bigcap_{F \in \mathcal{F}} \overline{F}$ . Špeciálne teda vidíme, že je to uzavretá množina.

Priamo z definície vidíme, že:

**Lema 5.6.13.** Nech  $X$  je topologický priestor a  $\mathcal{F}, \mathcal{G}$  sú filtre na  $X$ . Ak  $\mathcal{F} \subseteq \mathcal{G}$  a bod  $a$  je hromadný bod filtra  $\mathcal{G}$ , tak  $a$  je hromadný bod filtra  $\mathcal{F}$ .

*Dôkaz.* Úloha 5.6.3. □

Takisto vcelku ľahko vidno, že limita je hromadný bod.

**Lema 5.6.14.** *Nech  $X$  je topologický priestor a  $\mathcal{F}$  je filter na  $X$ . Ak  $\mathcal{F} \rightarrow a$ , tak  $a$  je hromadný bod filtra  $\mathcal{F}$ .*

*Dôkaz.* Úloha 5.6.4. □

Pre ultrafiltre platí aj obrátená implikácia – ak  $a$  je hromadný bod, tak je to limita. (Úloha 5.6.5.)

Vedeli by sme podobným spôsobom zdefinovať pojem hromadného bodu pre zobrazenie  $f: M \rightarrow X$  a filter  $\mathcal{F}$  na množine  $M$  – stačí vlastne použiť definíciu 5.6.12 pre filter  $f_*[\mathcal{F}]$ . Ako špeciálny prípad by sme potom dostali hromadný bod siete.

Nasledujúce tvrdenie môžeme chápať ako istú analógiu tvrdenia 5.3.34 pre siete:

**Tvrdenie 5.6.15.** *Nech  $X$  je topologický priestor,  $a \in X$  a  $\mathcal{F}$  je filter na množine  $X$ . Nasledujúce podmienky sú ekvivalentné:*

- (i)  $a$  je hromadný bod filtra  $\mathcal{F}$ .
- (ii) Existuje filter  $\mathcal{G} \supseteq \mathcal{F}$  taký, že  $\mathcal{G} \rightarrow a$ .
- (iii) Existuje ultrafilter  $\mathcal{U} \supseteq \mathcal{F}$  taký, že  $\mathcal{U} \rightarrow a$ .

Toto tvrdenie do istej miery ilustruje, že jemnejšie filtre majú podobnú úlohu ako pre siete hrajú podsiete. (A tiež to, že pre niektoré účely by sme vystačili aj s ultrafiltrami.)

*Dôkaz.* (i)  $\Rightarrow$  (ii): Nech

$$\mathcal{B} = \{U \cap F; U \in \mathcal{O}_a, F \in \mathcal{F}\}.$$

O množine  $\mathcal{B}$  chceme ukázať, že to je báza filtra na  $X$  a že filter určený touto bázou konverguje k  $a$ .

Podmienka (BF0) vyplýva z (5.13) (t.j. z definície hromadného bodu filtra).

Na overenie (BF1) stačí skontrolovať, že ak  $U_{1,2} \in \mathcal{O}_a$  a  $F_{1,2} \in \mathcal{F}$  tak aj pre prienik množín  $B_1 = U_1 \cap F_1$  a  $B_2 = U_2 \cap F_2$  máme

$$B_1 \cap B_2 = (U_1 \cap U_2) \cap (F_1 \cap F_2),$$

čiže  $B_1 \cap B_2 \in \mathcal{B}$ .

Teraz si stačí už len všimnúť, že každé otvorené okolie  $U \in \mathcal{O}_a$  sa dá vyjadriť ako  $U \cap X$ , a teda patrí do  $\mathcal{B}$ . To znamená, že  $\mathcal{O}_a \subseteq \mathcal{B}$  a filter určený touto bázou konverguje k  $a$ .

(ii)  $\Rightarrow$  (i): Ak  $\mathcal{G} \rightarrow a$ , tak  $a$  je hromadný bod filtra  $\mathcal{G}$  (podľa lemy 5.6.14). To ale potom znamená, že  $a$  je aj hromadný bod filtra  $\mathcal{F}$  (na základe lemy 5.6.13).

(ii)  $\Rightarrow$  (iii) Podľa vety 5.4.14 existuje ultrafilter  $\mathcal{U} \supseteq \mathcal{G}$ . Z tvrdenia 5.6.3 potom dostaneme, že ak  $\mathcal{G} \rightarrow a$ , tak aj  $\mathcal{U} \rightarrow a$ .

(iii)  $\Rightarrow$  (ii) Zrejmé. □



**Cvičenia**

**Úloha 5.6.1.** Nech  $X$  je topologický priestor a  $\mathcal{F}$  je filter na  $X$ . Dokážte, že  $\{(b, F); b \in F \in \mathcal{F}\}$  s reláciou

$$(b_1, F_1) \leq (b_2, F_2) \Leftrightarrow F_1 \supseteq F_2$$

je nahor usmernená množina.

Ak na tejto nahor usmernenej množine definujeme sieť

$$x_{(b,F)} = b,$$

tak pre  $a \in X$  platí:

- a) Táto sieť konverguje k  $a$  práve vtedy, keď  $\mathcal{F} \rightarrow a$ .
- b) Bod  $a$  je hromadný bod tejto siete práve vtedy, keď  $a$  je hromadný bod filtra  $\mathcal{F}$ .

**Úloha 5.6.2.** Ukážte, že ak  $\mathcal{F} \subseteq \mathcal{G}$  a  $\mathcal{F} \rightarrow a$ , tak aj  $\mathcal{G} \rightarrow a$ .

**Úloha 5.6.3.** Ukážte, že ak  $\mathcal{F} \subseteq \mathcal{G}$ , kde  $\mathcal{F}$  a  $\mathcal{G}$  sú filtre na topologickom priestore  $X$ , tak každý hromadný bod filtra  $\mathcal{G}$  je súčasne hromadný bod filtra  $\mathcal{F}$ .

**Úloha 5.6.4.** Ukážte, že ak  $\mathcal{F}$  je filter na  $X$  a  $\mathcal{F} \rightarrow a$ , tak  $a$  je hromadný bod filtra  $\mathcal{F}$ .

**Úloha 5.6.5.** Nech  $X$  je topologický priestor,  $a \in X$  a  $\mathcal{U}$  je ultrafilter na  $X$ . Ukážte, že ak  $a$  je hromadný bod  $\mathcal{U}$ , tak  $\mathcal{U} \rightarrow a$ .

**5.7 Porovnanie rôznych typov konvergenzie**

V tejto kapitole sme zaviedli viaceré typy konvergenzie. Začali sme s konvergenciou *sietí*, ktorá sa do istej miery podobá na konvergenciu postupností. Práve toto možno považovať za jednu z výhod práce so sieťami – sme zvyknutí pracovať s postupnosťami v metrických priestoroch. Do istej miery sa za nevýhodu dá považovať to, že pojem *podsieť* je pomerne komplikovaný.

Ak pracujeme s *filtrami*, tak podobnú úlohu ako podsiete majú jemnejšie filtre, čo je výrazne jednoduchší pojem. V súvislosti s filtrami sme zaviedli dva druhy konvergenzie –  $\mathcal{F}$ -limitu a konvergenciu filtrov. Líšia sa tým, že v prvom prípade máme filter na inej množine (a zobrazenie do  $X$ ), v druhom prípade máme filter priamo na množine  $X$ . Konvergencia filtrov aj konvergencia sietí sa dajú chápať ako špeciálne prípady  $\mathcal{F}$ -limity.

$\mathcal{F}$ -limita a konvergencia filtrov spolu veľmi úzko súvisia – v oboch prípadoch vieme definíciu jedného z týchto pojmov prepísať pomocou toho druhého. Oba z nich však môžu byť v istých prípadoch užitočné. Prínajmenšom jedna z výhod  $\mathcal{F}$ -limity je tá, že zovšeobecňuje aj filtre aj siete, čiže máme k dispozícii pohľad, ktorý nám umožní súčasne dokázať viaceré veci o oboch bežne používaných typoch konvergenzie. Za výhodu  $\mathcal{F}$ -limity sa dá považovať aj to, že definícia je stále v istom zmysle podobná na limity postupností, čiže aj tu budeme schopní nejakou mierou využiť nejakú intuíciu, ktorú máme vybudovanú o postupnostiach.

Jeden z dôvodov, prečo je dôležité mať aj filtre na  $X$ , je to, že takáto konvergencia sa dá často zovšeobecniť takýmto spôsobom: My sme pracovali pri definícii filtra s celou množinou  $\mathcal{P}(X)$  a zobrazení sme jej podsystémy uzavretí na prieniky a nadmnožiny. Niekedy môže byť užitočné zobrať namiesto všetkých podmnožín množiny  $X$  iba niektoré, pričom často býva výber podmnožín popísaný nejakou topologickou vlastnosťou – čo je dôvod, prečo sa nám hodí pracovať s podmnožinami topologického priestoru.

Napríklad sa študujú otvorené filtre – čo je pojem podobný definícii filtra, ak sme sa ale obmedzili na otvorené množiny. Podmienka, že každý otvorený filter má hromadný bod charakterizuje *H-uzavreté priestory* – to sú také hausdorffovské priestory, ktoré sa do hausdorffovských priestorov dajú vložiť iba ako uzavreté podpriestory. Ako budeme vidieť v tvrdení 8.1.8, dá sa to chápať ako isté zovšeobecnenie kompaktnosti. Viac o *H-uzavretých priestoroch* sa dá nájsť napríklad v [E, 3.12.5, 3.12.6] a [W, 17K].

V tomto texte sa nimi síce zaoberať nebudeme. Aj tak sme ale chceli uviesť príklad, ktorý aspoň trochu ilustruje nejaký typ zovšeobecnenia, kedy je naozaj užitočné pracovať s filtermi priamo na  $X$  a nie na inej množine. (Súčasne je to typ podmienky, ktorá sa určite ľahšie sformuluje pomocou filtrov než pomocou sietí.)

V literatúre nájdete rôzne prístupy k definícii limity vzhľadom na filter – v učebniciach všeobecnej topológie je najčastejší prístup cez limity filtrov na priestore  $X$ . Text z všeobecnej topológie, ktorý systematicky buduje túto teóriu pomocou  $\mathcal{F}$ -limity je napríklad [D]. (Presnejšie povedané, v tejto knihe sa používa na definíciu rôznych druhov limít a budovanie súvisiacej teórie báza filtra.)

S  $\mathcal{F}$ -limitou sa môžete stretnúť v niektorých textoch z teórie množín. Aj keď pomerne často sa stane, že tu nájdete definíciu iba pre postupnosti (a niekedy dokonca iba pre ultrafiltre), keďže pre účely na ktoré chcú tento typ limity používať autori je tento prípad postačujúci. Napríklad môžete nájsť takto definovanú limitu postupnosti pozdĺž filtra v [BŠ, Definície 8.23], [HJ, Definition 11.2.7], [KT, Problem 17.19].

Ako sme spomenuli v časti 5.5.3, nájdú sa aj učebnice matematickej analýzy, ktoré nejakým spôsobom využívajú takúto definíciu limity (napríklad [GĎ] [Zo, Definition 3.2.12]).

## Kapitola 6

# Axiómy oddeliteľnosti

### 6.1 $T_0$ a $T_1$ -priestory

Pojmy  $T_0$ -priestor aj  $T_1$ -priestor sme už zaviedli v definícii 5.1.1, pretože sme ich aspoň trochu potrebovali pracovať už skôr. Teraz sa nimi chceme zaoberať detailnejšie, takže si pripomeňme definíciu.

**Definícia 6.1.1.** Nech  $(X, \mathcal{T})$  je topologický priestor.

Hovoríme, že  $(X, \mathcal{T})$  je  $T_0$ -priestor, ak pre ľubovoľné  $x, y \in X$  také, že  $x \neq y$ , existuje otvorená množina  $U$  taká, že  $x \in U$  a  $y \notin U$  alebo existuje otvorená množina  $V$  taká, že  $x \notin V$  a  $y \in V$ .

Hovoríme, že  $(X, \mathcal{T})$  je  $T_1$ -priestor, ak pre ľubovoľné  $x, y \in X$  také, že  $x \neq y$ , existujú otvorené množiny  $U$  a  $V$  také, že  $x \in U$ ,  $x \notin V$  a súčasne  $y \in U$ ,  $y \notin V$ .

Je zrejmé, že každý  $T_1$ -priestor je aj  $T_0$ -priestor. Sierpiňského priestor je príkladom  $T_0$ -priestoru, ktorý nie je  $T_1$ -priestorom.

Pomerne ľahko sa ukáže, že  $T_0$ -priestory aj  $T_1$ -priestory sú uzavreté vzhľadom na podpriestory a topologické súčiny.

**Tvrdenie 6.1.2.** Ak  $X$  je  $T_0$ -priestor ( $T_1$ -priestor) a  $S$  je podpriestor priestoru  $X$ , tak aj  $S$  je  $T_0$  ( $T_1$ ).

**Tvrdenie 6.1.3.** Nech pre každé  $i \in I$  je  $X_i$   $T_0$ -priestor ( $T_1$ -priestor). Potom aj súčin  $\prod_{i \in I} X_i$  je  $T_0$ -priestor ( $T_1$ -priestor).

Ak navyše predpokladáme, že všetky  $X_i$  sú po dvoch disjunktné, tak topologický súčet  $\coprod_{i \in I} X_i$  je  $T_0$ -priestor ( $T_1$ -priestor).

Dôkazy týchto tvrdení sú veľmi podobné ako pre hausdorffovské priestory – tvrdenia 6.2.4 a 6.2.5. Ponecháme ich ako cvičenie pre čitateľa – úlohy 6.1.1 a 6.1.2.

Tiež je pomerne ľahké overiť, že tieto dve triedy priestorov sú uzavreté vzhľadom na jemnejšie topológie – úloha 6.1.3.

**Tvrdenie 6.1.4.** Nech  $(X, \mathcal{T})$  je topologický priestor. Nasledujúce podmienky sú ekvivalentné.

- (i) Priestor  $X$  je  $T_1$ -priestor.
- (ii) Pre každý bod  $x \in X$  je množina  $\{x\}$  uzavretá.
- (iii) Pre každý bod  $x \in X$  platí  $\overline{\{x\}} = \{x\}$ .

- (iv) *Lubovoľná podmnožina  $A \subseteq X$  sa rovná prieniku všetkých otvorených množín, ktoré ju obsahujú.*
- (v) *Lubovoľná podmnožina  $B \subseteq X$  sa rovná zjednoteniu všetkých uzavretých množín obsiahnutých v  $B$ .*

*Dôkaz.* Ekvivalenciu prvých dvoch podmienok sme už ukázali v tvrdení 5.1.4 a tretia podmienka je len preformulovaním druhej.

To, že podmienky (iv) a (v) sú ekvivalentné, dostaneme prechodom k doplnku množiny. (Pritom sa prienik mení na zjednotenia, otvorené množiny na uzavreté.)

Ak aplikujeme podmienku (v) na množinu  $B = \{x\}$ , tak dostávame, že jednobodové množiny sú uzavreté.

Obrátene, ak každá jednobodová množina je uzavretá, tak pre ľubovoľné  $B \subseteq X$  máme

$$B = \bigcup_{x \in B} \{x\},$$

teda je to zjednotenie nejakých uzavretých množín. □

Pretože jednobodové množiny v  $T_1$ -priestore sú uzavreté, dostávame, že aj každá konečná podmnožina je uzavretá. Z toho sa potom dá vidieť aj to, že  $T_1$ -topológie na  $X$  sú presne tie, ktoré obsahujú kofinitnú topológiu – úloha 6.1.5.

**Tvrdenie 6.1.5.** *Nech  $(X, \mathcal{T})$  je topologický priestor. Nasledujúce podmienky sú ekvivalentné:*

- *$X$  je  $T_1$ -priestor.*
- *Každá konštantná sieť v  $X$  má práve jednu limitu.*
- *Každý hlavný ultrafilter na množine  $X$  má práve jednu limitu.*

*Dôkaz.* Úlohy 6.1.7 a 6.1.8. □

### Cvičenia

**Úloha 6.1.1.** Ukážte, že podpriestor  $T_0$ -priestoru je opäť  $T_0$ -priestor. Ukážte analogické tvrdenie pre  $T_1$ -priestory.

**Úloha 6.1.2.** Ukážte, že súčin systému  $T_0$ -priestorov je tiež  $T_0$ -priestor. Ukážte analogické tvrdenie pre  $T_1$ -priestory.

**Úloha 6.1.3.** Nech na množine  $X$  máme topológie  $\mathcal{T}_1$  a  $\mathcal{T}_2$ , pričom  $\mathcal{T}_1 \subseteq \mathcal{T}_2$ , t.j.  $\mathcal{T}_2$  je jemnejšia topológia než  $\mathcal{T}_1$ . Ak  $(X, \mathcal{T}_1)$  je  $T_0$ -priestor, tak aj  $(X, \mathcal{T}_2)$  je  $T_0$ -priestor. To isté platí pre  $T_1$ -priestory.

**Úloha 6.1.4.** Ukážte, že konečný  $T_1$ -priestor je diskretný.

**Úloha 6.1.5.** Označme  $\mathcal{T}_{cof}$  kofinitnú topológiu na množine  $X$ . Ukážte, že  $(X, \mathcal{T})$  je  $T_1$ -priestor práve vtedy, keď  $\mathcal{T}_{cof} \subseteq \mathcal{T}$ .

**Úloha 6.1.6.** Dokážte, že  $X$  je  $T_0$ -priestor práve vtedy, keď pre ľubovoľné  $x, y \in X$  také, že  $x \neq y$  platí  $\overline{\{x\}} \neq \overline{\{y\}}$ .

**Úloha 6.1.7.** Dokážte, že  $X$  je  $T_1$ -priestor práve vtedy, keď každá konštantná sieť v  $X$  má jedinú limitu.

**Úloha 6.1.8.** Dokážte, že  $X$  je  $T_1$ -priestor práve vtedy, keď každý hlavný ultrafilter na  $X$  má jedinú limitu.

## 6.2 Hausdorffovské priestory

Hausdorffovské priestory sú priestory, v ktorých sa dva rôzne body dajú oddeliť otvorenými množinami.

**Definícia 6.2.1.** Topologický priestor  $(X, \mathcal{T})$  sa nazýva *hausdorffovský priestor* alebo  $T_2$ -priestor, ak pre ľubovoľné  $x, y \in X$  také že  $x \neq y$  existujú disjunktné otvorené množiny  $U \ni x, V \ni y$ .

$$(\forall x, y \in X)[x \neq y \Rightarrow (\exists U, V \in \mathcal{T})(x \in U \wedge y \in V \wedge U \cap V = \emptyset)]$$

Očividne každý  $T_2$ -priestor je aj  $T_1$ -priestor. Ak vezmeme kofinitnú topológiu na nejakej nekonečnej množine, tak máme príklad ukazujúci, že táto implikácia sa nedá obrátiť.

Pripomeňme, že už máme k dispozícii charakterizáciu hausdorffovských priestorov pomocou jednoznačnosti limity pri konvergencii sietí (veta 5.3.18) a tiež pri konvergencii filtrov resp.  $\mathcal{F}$ -limite (veta 5.6.9).

Veľká väčšina priestorov, s ktorými bežne pracujeme v analýze, sú hausdorffovské priestory. Existujú však aj oblasti matematiky, kde sú užitočné aj nehausdorffovské priestory. Spomeňme napríklad Zariského topológiu, ktorá je dôležitá v algebraickej geometrii a v komutatívnej algebre.

**Príklad 6.2.2.** Všetky metrizovateľné priestory sú hausdorffovské.

Zoberme si priestor  $(X, \mathcal{T}_d)$  odvodený od metriky  $d$  na priestore  $X$ . Ak máme nejaké dva body  $x \neq y$ , tak platí  $r = d(x, y) > 0$ . Ak si vezmeme gule s polomerom  $\frac{r}{2}$ , tak z trojuholníkovej nerovnosti ľahko zistíme že sú disjunktné. T.j. množiny  $U = B(x, \frac{r}{2})$ ,  $V = B(y, \frac{r}{2})$  sú otvorené okolia bodov  $x$  resp.  $y$ , také, že  $U \cap V = \emptyset$ .

Namiesto  $\frac{r}{2}$  by sme samozrejme mohli zobrať aj ľubovoľný menší polomer.

**Príklad 6.2.3.** Nech  $X$  je lineárne usporiadaná množina. Zoberme na tejto množine topológiu odvodenú od usporiadania (definícia 2.6.1). Dostaneme takto hausdorffovský priestor – úloha 6.2.1.

Pomerne ľahko vieme skontrolovať, že  $T_2$ -priestory sú uzavreté vzhľadom na súčiny a podpriestory.

**Tvrdenie 6.2.4.** Nech  $X$  je hausdorffovský priestor a  $S$  je podpriestor priestoru  $X$ . Potom aj  $S$  je hausdorffovský.

**Tvrdenie 6.2.5.** Nech pre každé  $i \in I$  je priestor  $X_i$  hausdorffovský. Potom aj topologický súčin  $\prod_{i \in I} X_i$  je hausdorffovský.

Prípadne môžeme obe tieto tvrdenia dokázať naraz:

**Tvrdenie 6.2.6.** Nech pre každé  $i \in I$  je  $Y_i$  hausdorffovský priestor a  $\{f_i: X \rightarrow Y_i\}$  je systém zobrazení, ktorý oddeľuje body. Nech  $X$  má iniciálnu topológiu vzhľadom na  $\{f_i; i \in I\}$ . Potom aj  $X$  je hausdorffovský.

*Dôkaz.* Nech  $x, y \in X$  a  $x \neq y$ . Potom existuje  $i \in I$  také, že  $f_i(x) \neq f_i(y)$ . V hausdorffovskom priestore  $Y_i$  máme disjunktné otvorené okolia bodov  $f_i(x)$  a  $f_i(y)$ . Potom  $f_i^{-1}[U]$  a  $f_i^{-1}[V]$  sú disjunktné otvorené okolia bodov  $x$  a  $y$  v priestore  $X$ .  $\square$

Ak niekto preferuje takýto argument, vieme to isté tvrdenie zdôvodniť aj pomocou sietí. (Dôkaz bez sietí sa nám však hodí, ak chceme podobný dôkaz urobiť pre  $T_0$ -priestory či  $T_1$ -priestory.)

*Dôkaz pomocou sietí.* Nech by existovala sieť  $(x_d)_{d \in D}$  v  $X$ , ktorá má dve rôzne limity  $x$  a  $y$ . Z  $x \neq y$  máme existenciu  $i \in I$ , pre ktoré  $f_i(x) \neq f_i(y)$ . Potom pre sieť  $(f_i(x_d))_{d \in D}$  máme  $f_i(x_d) \rightarrow f_i(x)$  a súčasne  $f_i(x_d) \rightarrow f_i(y)$ , čo je spor s predpokladom, že  $Y_i$  je hausdorffovský.  $\square$

Lahko sa dá nájsť príklad ukazujúci, že predpoklad o oddeľovaní bodov sa nedá vynechať – úloha 6.2.2.

Podobne ako  $T_0$ - a  $T_1$ - priestory, aj Hausdorffovské priestory sú uzavreté vzhľadom na jemnejšie topológie.

**Tvrdenie 6.2.7.** *Nech  $\mathcal{T}_{1,2}$  sú topológie na tom istom priestore, pričom  $\mathcal{T}_1 \subseteq \mathcal{T}_2$ . Ak  $(X, \mathcal{T}_1)$  je hausdorffovský priestor, tak aj  $(X, \mathcal{T}_2)$  je hausdorffovský.*

*Dôkaz.* Nech  $x, y \in X$ , pričom  $x \neq y$ . Potom existujú  $U, V \in \mathcal{T}_1$  také, že  $U \cap V = \emptyset$ ,  $x \in U$  a  $y \in V$ . Množiny  $U$  a  $V$  súčasne patria aj do  $\mathcal{T}_2$ , z čoho dostávame hausdorffovskosť priestoru  $(X, \mathcal{T}_2)$ .  $\square$

Pozrime sa na súvislosť medzi podmienkou  $T_2$  a diagonálou v  $X \times X$ .

**Tvrdenie 6.2.8.** *Nech  $X$  je topologický priestor. Priestor  $X$  je hausdorffovský práve vtedy, keď množina*

$$\Delta = \{(x, x); x \in X\}$$

*je uzavretá v topologickom súčine  $X \times X$ .*

Pripomeňme, že diagonálu  $\Delta$  sme definovali v príklade 4.5.15. Súčasne sme tam definovali zobrazenie  $d: X \rightarrow X \times X$  ako  $d(x) = (x, x)$ , o ktorom sme videli, že je spojité. Pre oba pojmy sme videli aj analógiu v súčine viac než dvoch kópií priestoru  $X$ . Podobné tvrdenie pre súčin viacerých kópií priestoru  $X$  sme ponechali ako cvičenie – úloha 6.2.3.

*Dôkaz.*  $\Rightarrow$  Nech  $X$  je hausdorffovský.

Zoberme si ľubovoľný bod  $(x, y) \in X \times X \setminus \Delta$ . To znamená, že  $x \neq y$  a existujú otvorené množiny  $U, V$  také, že  $U \cap V = \emptyset$ ,  $U \ni x$ ,  $V \ni y$ . Z disjunktnosti množín  $U, V$  máme

$$U \times V \cap \Delta = \emptyset.$$

Množina  $U \times V$  je teda otvorené okolie bodu  $(x, y)$ , ktoré leží v  $X \times X \setminus \Delta$ .

Tým sme ukázali, že  $X \times X \setminus \Delta$  je otvorená, čiže  $\Delta$  je uzavretá.

$\Leftarrow$  Predpokladajme, že  $\Delta$  je uzavretá množina. To znamená, že  $X \setminus \Delta$  je otvorená množina.

Nech  $x, y \in X$ , pričom  $x \neq y$ . Potom  $(x, y) \notin \Delta$ , a teda existuje bázové otvorené okolie  $U \times V$  také, že

$$(x, y) \in U \times V \subseteq X \setminus \Delta.$$

Pre množiny  $U, V$  platí  $U \cap V = \emptyset$ ,  $U \in \mathcal{O}_x$ ,  $V \in \mathcal{O}_y$ .  $\square$

Uvedené tvrdenie sme dokázali priamo z definície. Pretože máme k dispozícii aj iné charakterizácie hausdorffovských priestorov, môžeme si ukázať aj ako sa dajú použiť na dôkaz tohoto tvrdenia.

*Dôkaz pomocou sietí.*  $\Rightarrow$  Nech  $X$  je hausdorffovský, čiže každá sieť v  $X$  má jedinú limitu.

Chceme ukázať, že  $\Delta$  je uzavretá množina. Nech  $(x_d, x_d)_{d \in D}$  je ľubovoľná konvergentná sieť prvkov z  $\Delta$  a nech  $(x_d, x_d) \rightarrow (x, y)$ . To ale znamená, že v priestore  $X$  platí  $x_d \rightarrow x$  a  $x_d \rightarrow y$ .

Z jednoznačnosti limity v priestore  $X$  teda potom dostaneme  $x = y$ . To znamená, že aj limita  $(x, y)$  patrí do  $\Delta$ .

Ukázali sme, že (každá) limita ľubovoľnej konvergentnej siete prvkov z  $\Delta$  opäť patrí do  $\Delta$ . To znamená, že  $\Delta$  je uzavretá.

◁ Nech by priestor  $X$  nebol hasdorffovský. Potom existuje sieť  $(x_d)_{d \in D}$  v  $X$ , ktorá má viac než jednu limitu, t.j.  $x_d \rightarrow x$  aj  $x_d \rightarrow y$  pre nejaké  $x \neq y$ . Potom ale v priestore  $X \times X$  pre sieť  $(x_d, x_d)_{d \in D}$  dostávame

$$(x_d, x_d) \rightarrow (x, y).$$

Je to teda sieť prvkov z  $\Delta$ , ktorá má limitu mimo množiny  $\Delta$ . Čiže množina  $\Delta$  nie je uzavretá. ◻

**Tvrdenie 6.2.9.** *Nech  $X, Y$  sú topologické priestory pričom  $Y$  je Hausdorffovský. Nech  $f, g: X \rightarrow Y$  sú spojité zobrazenia. Potom množina*

$$\{x \in X; f(x) = g(x)\}$$

*tých bodov, kde sa  $f$  a  $g$  zhodujú, je uzavretá v  $X$ .*

*Dôkaz.* Ukážeme, že doplnok

$$M = \{x \in X; f(x) \neq g(x)\}$$

je otvorená množina.

Zoberme si ľubovoľné  $x \in M$ , t.j. máme  $f(x) \neq g(x)$ .

Pretože  $Y$  je  $T_2$ , existujú otvorené množiny  $U \ni f(x)$ ,  $V \ni g(x)$  tak, že  $U \cap V = \emptyset$ . Potom platí  $x \in f^{-1}[U] \cap g^{-1}[V]$ , čo znamená, že

$$W := f^{-1}[U] \cap g^{-1}[V]$$

je neprázdna otvorená množina.

Ukážme ďalej, že  $W \subseteq M$ . Ak by táto inklúzia neplatila, tak by existovalo  $a \in W$  také, že  $f(a) = g(a)$ . Pre obraz tohoto bodu  $b = f(a)$  dostaneme, že  $b \in U$  a súčasne  $b \in V$ . Máme teda  $b \in U \cap V = \emptyset$ , čo je spor.

Zistili sme, že pre ľubovoľné  $x \in M$  existuje nejaká otvorená množina taká, že  $x \subseteq W \subseteq M$ . Z toho už vidíme, že  $M$  je otvorená. ◻

Tvrdenie 6.2.9 vieme pomerne jednoducho ukázať pomocou sietí – úloha 6.2.4. Alebo by sme tiež na dôkaz mohli využiť tvrdenie 6.2.8 – úloha 6.2.5.

Nasledujúce tvrdenie hovorí, že spojitá funkcia je jednoznačne určená hodnotami na hustej množine – za predpokladu, že cieľový priestor je Hausdorffovský. T.j. ak sa dve spojité funkcie zhodujú na nejakej hustej množine, tak sa už musia zhodovať aj na celom priestore.

**Dôsledok 6.2.10.** *Nech  $X, Y$  sú topologické priestory pričom  $Y$  je Hausdorffovský. Nech  $D$  je hustá množina v  $X$ . Ak  $f, g: X \rightarrow Y$  sú spojité zobrazenia také, že  $f|_D = g|_D$ , tak platí  $f(x) = g(x)$  pre všetky  $x \in X$ .*

$$f|_D = g|_D \quad \Rightarrow \quad f = g.$$

Lahko vidno, že predpoklad o hausdorffovskosti  $Y$  sa nedá vynechať – stačí zobrať za  $Y$  dvojprvkový indiskrétny priestor a dve rôzne konštantné zobrazenia z toho istého neprázdneho topologického priestoru  $X$  do  $Y$ .

### Cvičenia

**Úloha 6.2.1.** Nech  $(X, \leq)$  je lineárne usporiadaná množina a  $\mathcal{T}$  je topológia určená týmto usporiadaním. Potom  $(X, \mathcal{T})$  je hausdorffovský topologický priestor.

**Úloha 6.2.2.** Ukážte na príklad, že existuje systém  $\{f_i: X \rightarrow X_i; i \in I\}$  taký, že  $X$  má iniciálnu topológiu vzhľadom na tento systém a: a) Všetky  $X_i$  sú  $T_0$ -priestory ale  $X$  nie je  $T_0$ -priestor.

b) Všetky  $X_i$  sú  $T_1$ -priestory ale  $X$  nie je  $T_1$ -priestor.

c) Všetky  $X_i$  sú hausdorffovské priestory, ale  $X$  nie je hausdorffovský. (T.j. tvrdenie 6.2.6 a analogické tvrdenia pre  $T_0, T_1$  neplatia, ak vynecháme predpoklad, že systém zobrazení oddeľuje body.)

**Úloha 6.2.3.** Nech  $X$  je topologický priestor a  $|I| \geq 2$ . Dokážte, že  $X$  je hausdorffovský práve vtedy, keď diagonála  $\Delta$  je uzavretá v topologickej mocnine  $X^I$ . (Pozri príklad 4.5.15 a tvrdenie 6.2.8.)

**Úloha 6.2.4.** Dokážte: Nech  $f, g: X \rightarrow Y$  sú spojité zobrazenia medzi topologickými priestormi, pričom  $Y$  je  $T_2$ . Nech  $(x_d)_{d \in D}$  je konvergentná sieť v priestore  $X$  taká, že pre všetky  $d \in D$  platí  $f(x_d) = g(x_d)$ . Ak  $x_d \rightarrow x$ , tak aj  $f(x) = g(x)$ .

Ako môžeme pomocou tohoto faktu dokázať tvrdenie 6.2.9?

**Úloha 6.2.5.** Nech  $f, g: X \rightarrow Y$  sú spojité zobrazenia medzi topologickými priestormi. Potom aj  $h = \langle f, g \rangle: X \rightarrow Y \times Y$  je spojité. Ukážte, že

$$h^{-1}[\Delta] = \{x \in X; f(x) = g(x)\}.$$

Pomocou tohoto faktu ukážte, že uvedená množina je uzavretá, ak  $Y$  je hausdorffovský.

**Úloha 6.2.6.** Dokážte, že každé spojité zobrazenie zo Sierpiňského priestoru do hausdorffovského priestoru je konštantné.

## 6.3 Regulárne priestory

V prípade regulárnych priestorov vieme oddeliť otvorenými množinami ľubovoľný bod a uzavretú množinu.

**Definícia 6.3.1.** Nech  $(X, \mathcal{T})$  je topologický priestor. Priestor  $X$  nazývame *regulárny*, ak pre ľubovoľný bod  $b \in X$  a ľubovoľnú uzavretú množinu  $C$  takú, že  $b \notin C$ , existujú disjunktné otvorené množiny  $U, V$  tak, že  $b \in U$  a  $C \subseteq V$ .

Regulárny priestor, ktorý je navyše  $T_1$ , nazveme  $T_3$ -priestor.

Lahko sa overí, že ekvivalentnú definíciu dostaneme, ak podmienku  $T_1$  nahradíme podmienkou  $T_2$ . (Opačná implikácia neplatí – pozri príklad 6.3.8.)

**Tvrdenie 6.3.2.** Ak  $X$  je  $T_3$ -priestor, tak  $X$  je hausdorffovský.

*Dôkaz.* Nech  $x, y$  sú dva rôzne body z  $X$ . Pretože  $X$  je  $T_1$ , jednobodové množiny sú uzavreté. Stačí teraz aplikovať podmienku z definície regulárneho priestoru na bod  $x$  a uzavretú množinu  $\{y\}$  a dostaneme disjunktné otvorené okolia bodov  $x$  a  $y$ .  $\square$

**Tvrdenie 6.3.3.** Nech  $(X, \mathcal{T})$  je topologický priestor a  $\mathcal{B}$  je nejaká báza topológie  $\mathcal{T}$ . Priestor  $(X, \mathcal{T})$  je regulárny práve vtedy, keď pre ľubovoľný bod  $b \in X$  a pre ľubovoľné bazové okolie  $V \ni b, V \in \mathcal{B}$ , existuje bazová množina  $U \in \mathcal{B}$  taká, že  $b \in U \subseteq \bar{U} \subseteq V$ .

{choddelReg:EQEKVBAZA}

$$\left( \bigvee_{V \ni b} V \in \mathcal{B} \right) (\exists U \in \mathcal{B}) (b \in U \subseteq \bar{U} \subseteq V) \quad (6.1)$$



*Dôkaz.* Ukážme uvedené tvrdenie pre  $\mathcal{B} = \mathcal{T}$ , t.j. pre ľubovoľné otvorené množiny, bez obmedzenia sa na množiny z danej bázy. (Verzia, v ktorej topológiiu  $\mathcal{T}$  nahradíme bázou  $\mathcal{B}$  sa už potom zdôvodní ľahko, na základe toho, že každé otvorené okolie bodu  $b$  obsahuje nejaké bázové okolie.)

T.j. verzia, ktorú budeme dokazovať, je:

$$\left( \forall_{V \ni b} V \in \mathcal{T} \right) (\exists U \in \mathcal{T}) (b \in U \subseteq \bar{U} \subseteq V) \quad (6.2) \quad \{\text{chodde1Reg:EQEKVTOPO}\}$$

$\Rightarrow$  Nech  $X$  je regulárny priestor a nech  $b \in V$ . Označme  $C = X \setminus V$ . Potom existujú disjunktné otvorené množiny  $U, U'$  také, že  $b \in U$  a  $X \setminus V \subseteq U'$ . Inak povedané, máme

$$b \in U \subseteq X \setminus U' \subseteq V.$$

Z toho, že  $X \setminus U'$  je uzavretá, potom ale dostávame aj  $\bar{U} \subseteq X \setminus U'$ , čiže máme aj

$$b \in U \subseteq \bar{U} \subseteq V.$$

$\Leftarrow$  Nech  $C$  je uzavretá podmnožina  $X$  a  $b \notin C$ . Položme  $V = X \setminus C$ . Potom existuje otvorená množina  $V$  taká, že

$$b \in U \subseteq \bar{U} \subseteq V = X \setminus C.$$

Ak položíme  $U' = X \setminus \bar{U}$ , tak  $U$  a  $U'$  sú disjunktné otvorené množiny také, že

$$b \in U \quad \text{a} \quad C \subseteq U'.$$

□

**Dôsledok 6.3.4.** *Nech  $X$  je topologický priestor. Priestor  $X$  je regulárny práve vtedy, keď každý bod  $x$  má bázu okolí pozostávajúcu z uzavretých množín.*

*Dôkaz.*  $\Rightarrow$  Zoberme za  $\mathcal{B}_x$  množinu všetkých uzavretých množín obsahujúcich  $x$ . Potom pre ľubovoľné  $V \in \mathcal{O}_x$  existuje  $\bar{U} \in \mathcal{B}_x$  také, že  $x \in \bar{U} \subseteq V$ . Teda uzavreté množiny skutočne tvoria bázu okolí v bode  $x$ .

$\Leftarrow$  Nech v bode  $x$  existuje nejaká báza okolí  $\mathcal{B}_x$ , ktorej všetky prvky sú uzavreté množiny. Nech  $x \in V$  pre nejakú otvorenú množinu  $V$ . Potom existuje nejaká uzavretá okolie  $C \in \mathcal{B}_x$  také, že  $x \in C \subseteq V$ . Keďže  $C$  je okolie bodu  $x$ , tak máme otvorenú množinu  $U$  takú, že  $x \in U \subseteq C$ . Súčasne z uzavretosti  $C$  dostaneme aj  $\bar{U} \subseteq C$ . Teda spolu máme

$$x \in U \subseteq \bar{U} \subseteq C \subseteq V.$$

□

Podobne ako pri iných tvrdeniach, aj tu sa dá pýtať, či by sme mohli v tvrdení 6.3.3 nahraďiť bázu subbázou. V tomto prípade treba uvedené tvrdenie o máličko zmodifikovať.

**Tvrdenie 6.3.5.** *Nech  $\mathcal{S}$  je subbáza topologického priestoru  $X$ . Priestor  $X$  je regulárny ak pre ľubovoľný bod  $b \in X$  a pre každé jeho subbázové okolie  $V$ , t.j. pre  $b \in V \in \mathcal{S}$ , existuje otvorená množina  $U$  taká, že  $b \in U \subseteq \bar{U} \subseteq V$*

$$\left( \forall_{V \ni b} V \in \mathcal{S} \right) (\exists U \in \mathcal{T}) (b \in U \subseteq \bar{U} \subseteq V) \quad (6.3) \quad \{\text{chodde1Reg:EQEKVSUB}\}$$

Tiež je pomerne ľahké si uvedomiť, že ekvivalentnú podmienku by sme dostali aj ak by sme požadovali  $U \in \mathcal{B}$  pre nejakú bázu priestoru  $X$ .

*Dôkaz.*  $\Rightarrow$  Predpokladajme, že platí podmienka (6.3). Pripomeňme, že subbáza  $S$  určuje bázu  $\mathcal{B}_S$  pozostávajúcu z prienikov konečne veľa množín z  $\mathcal{S}$ .

Nech  $V$  je otvorené okolie  $b$ . Potom existuje bázová množina  $B$  tak, že  $b \in B \subseteq V$ . T.j. máme

$$b \in S_1 \cap \dots \cap S_k \subseteq V$$

pre nejaké  $S_1, \dots, S_k \in \mathcal{S}$ .

Podľa (6.3) potom pre  $i = 1, \dots, k$  máme nejaké  $U_i \in \mathcal{O}_a$  s vlastnosťou  $\overline{U_i} \subseteq S_i$ .

Dostávame potom

$$b \in \bigcap_{i=1}^k U_i \subseteq \bigcap_{i=1}^k \overline{U_i} \subseteq \bigcap_{i=1}^k S_i \subseteq V.$$

Ak položíme  $U = \bigcap_{i=1}^k U_i$  a využijeme inklúziu  $\overline{\bigcap_{i=1}^k U_i} \subseteq \bigcap_{i=1}^k \overline{U_i}$ , tak máme

$$b \in \bigcap_{i=1}^k U_i = U \subseteq \overline{U} \subseteq V.$$

$\Leftarrow$  Subbáza  $\mathcal{S}$  určuje jej zodpovedajúcu bázu  $\mathcal{B}_S$ , pričom platí  $\mathcal{S} \subseteq \mathcal{B}_S$ . Z tvrdenia 6.3.3 vieme, že uvedené tvrdenie platí pre každú množinu  $U \in \mathcal{B}_S$ , a teda platí aj pre každú množinu  $U \in \mathcal{S}$ .  $\square$

**Tvrdenie 6.3.6.** *Ak  $X$  je regulárny priestor a  $S$  je jeho podpriestor, tak aj  $S$  je regulárny.*

*Ak  $X$  je  $T_3$ -priestor, tak aj každý jeho podpriestor je  $T_3$ .*

*Dôkaz.* Nech  $x \in S$  a  $C$  je uzavretá množina v  $S$  taká, že  $x \notin C$ . Potom existuje uzavretá množina  $C'$  v  $X$  taká, že  $C' \cap S = C$ .

Keďže  $x \notin C'$  a  $X$  je regulárny priestor, tak existujú otvorené množiny  $U, V$  oddelujúce  $x$  a  $C'$  v priestore  $X$ . Potom  $U \cap S, V \cap S$  sú otvorené množiny v podpriestore  $S$ , ktoré oddelujú  $x$  a  $C$ .

Druhá časť vyplýva z prvej a z tvrdenia 6.1.2.  $\square$

**Tvrdenie 6.3.7.** *Ak  $X_i$  je regulárny priestor pre každé  $i \in I$ , tak aj topologický súčin  $\prod_{i \in I} X_i$  je regulárny.*

*Ak všetky  $X_i$  sú  $T_3$ -priestory, tak aj  $\prod_{i \in I} X_i$  je  $T_3$ -priestor.*

*Dôkaz.* Označme si  $X = \prod_{i \in I} X_i$ . Overíme podmienku (6.3), t.j. budeme kontrolovať či pod subbázovým okolím nájdeme nejaké otvorené okolie aj s jeho uzáverom.

Nech  $b \in X$ . Zoberme nejakú okolie bodu  $b$  z obvyklej subbázy na súčine, t.j.  $b \in p_i^{-1}[V]$ , kde  $V$  je otvorená množina v  $X_i$ . Z regularity priestoru  $X_i$  máme existenciu otvorenej množiny  $U$  takej, že

$$p_i(b) \in U \subseteq \overline{U} \subseteq V.$$

Ak položíme  $W = p_i^{-1}[U]$ , tak dostaneme

$$b \in W \subseteq \overline{W} \subseteq p_i^{-1}[V].$$

(Využili sme inklúziu  $\overline{p_i^{-1}[U]} \subseteq p_i^{-1}[\overline{U}]$ , pozri úlohu 3.1.7.)  $\square$

**Príklad 6.3.8.** Príklad Hausdorffovského priestoru, ktorý nie je regulárny: Na množine  $\mathbb{R}$  topológia zadaná tak, že báza okolí nuly pozostáva z množín  $(-\varepsilon, \varepsilon) \setminus C$ , kde  $C = \{\frac{1}{n+1}; n \in \mathbb{N}\}$ . (Ostatné body majú bázu okolí ako v euklidovskej topológii.) Bod 0 a uzavretá množina  $C$  sa nedajú oddeliť otvorenými množinami.

## 6.4 Úplne regulárne a tichonovské priestory

Na rozdiel od axióm oddeliteľnosti, ktorým sme sa venovali doteraz, tu do vstúpia aj spojité zobrazenia do  $\mathbb{R}$ .

**Definícia 6.4.1.** Topologický priestor  $X$  sa nazýva *úplne regulárny*, ak pre ľubovoľný bod  $b \in X$  a uzavretú množinu  $C \subseteq X$  takú, že  $b \notin C$  existuje spojité zobrazenie  $f: X \rightarrow \mathbb{R}$  také, že  $f(b) = 1$  a  $f|_C = 0$ .

Úplne regulárny  $T_1$ -priestor nazývame  $T_{3\frac{1}{2}}$ -priestor alebo tiež *tichonovský priestor*.

**Poznámka 6.4.2.** Ekvivalentnú definíciu by sme dostali, ak by sme požadovali zobrazenie do  $I = \langle 0, 1 \rangle$  namiesto do  $\mathbb{R}$ . Ak totiž máme nejaké zobrazenie  $f: X \rightarrow \mathbb{R}$  také, že  $f(b) = 1$  a  $f|_C = 0$ , tak predpis

$$g(x) = \begin{cases} 0 & \text{ak } f(x) < 0, \\ 1 & \text{ak } f(x) > 1, \\ g(x) & \text{inak,} \end{cases}$$

nám dá spojité zobrazenie na  $X$ , ktoré už má hodnoty v intervale  $I = \langle 0, 1 \rangle$ . (Spojitosť zobrazenia  $f$  sa dá overiť priamo, alebo aj pomocou toho, že ho vieme dostať pomocou  $g$  a konštantných funkcií spolu s operáciami minimum a maximum.)

**Príklad 6.4.3.** Každý metrizovateľný priestor je tichonovský priestor.

Nech  $d$  je metrika na  $X$ . Ak máme bod  $b$  a uzavretú množinu také, že  $b \notin C$ , tak môžeme využiť spojité zobrazenie  $x \mapsto d(x, C)$ . Toto zobrazenie je nulové pre  $x \in C$ , ale v bode  $b$  má nenulovú hodnotu. (Vieme, že v metrických priestoroch platí  $x \in \overline{C}$  práve vtedy, keď  $d(x, C) = 0$ .)

Teraz už stačí túto funkciu preškálovať tak, aby hodnota v bode  $b$  bola rovná jednej, t.j. zoberieme  $f(x) = \frac{d(x, C)}{d(b, C)}$ .

**Tvrdenie 6.4.4.** Nech  $(X, \mathcal{T})$  je topologický priestor a  $\mathcal{S}$  je nejaká subbáza topológie  $\mathcal{T}$ . Priestor  $(X, \mathcal{T})$  je úplne regulárny práve vtedy, keď pre každý bod  $b$  a pre každé okolie  $V$  také, že  $b \in V \in \mathcal{S}$  existuje funkcia  $f: X \rightarrow I$  taká, že

$$f(b) = 1 \quad \text{a} \quad f|_{X \setminus V} = 0.$$

*Dôkaz.*  $\boxed{\Rightarrow}$  Stačí použiť podmienku z definície pre uzavretú množinu  $C = X \setminus V$ .

$\boxed{\Leftarrow}$  Nech  $C$  je nejaká uzavretá množina taká, že  $b \notin C$ . Pretože  $X \setminus C$  je okolie bodu  $X$ , existuje konečný počet subbázových množín  $W_1, \dots, W_k \in \mathcal{S}$  tak, že

$$b \in W_1 \cap W_2 \cap \dots \cap W_k \subseteq X \setminus C.$$

Pre  $i = 1, \dots, k$  existujú spojité zobrazenia  $f_i: X \rightarrow I$  také, že  $f_i(b) = 1$  a  $f_i|_{X \setminus W_i} = 0$ .

Ak položíme

$$f = \min\{f_i; i = 1, \dots, k\}$$

tak platí  $f(b) = 1$  a z inklúzie

$$C \subseteq (X \setminus W_1) \cup (X \setminus W_2) \cup \dots \cup (X \setminus W_k)$$

dostaneme aj  $f|_C = 0$ . □

Ako dôsledok dostaneme ako ekvivalentnú podmienku aj to, ak za  $\mathcal{S}$  vezmeme nejakú bázu, alebo aj celú topológiu  $\mathcal{T}$ . V prípade  $\mathcal{S} = \mathcal{T}$  však ide len o veľmi priamočiare preformulovanie definície a tvrdenie sa ľahko rozšíri na prípad, že ide o bázu. Situácia je trochu jednoduchšia ako v tvrdeniach 6.3.3 a 6.3.5 pre regulárne priestory – tam sme tieto prípady riešili zvlášť. Tu nám situáciu zjednoduší to, že nepracujeme s dvojicou okolí ale iba s jedným.

**Tvrdenie 6.4.5.** *Každý podpriestor úplne regulárneho priestoru je úplne regulárny. Každý podpriestor  $T_{3\frac{1}{2}}$ -priestoru je  $T_{3\frac{1}{2}}$ -priestor.*

*Dôkaz.* Nech  $X$  je úplne regulárny priestor a  $S$  je jeho podpriestor.

Zoberme si ľubovoľný bod  $x \in S$  a nejaké jeho otvorené okolie  $U$  (v relatívnej topológii). Potom existuje množina  $V$ , ktorá je otvorená v  $X$ , tak že  $V \cap S = U$ .

Z tvrdenia 6.4.4 (resp. z jeho triviálnej verzie pre  $\mathcal{S} = \mathcal{T}$ ) dostaneme, že existuje spojitá funkcia  $f: X \rightarrow \mathbb{R}$  taká, že  $f(x) = 1$  a  $f|_{X \setminus V} = 0$ . Ak si teraz vezmeme zúženie  $f|_S$  na podpriestor  $S$ , dostali sme spojitú funkciu, ktorá oddeľuje  $x$  a  $S \setminus U$ .  $\square$

**Tvrdenie 6.4.6.** *Súčin ľubovoľného systému úplne regulárnych priestorov je úplne regulárny. Súčin  $T_{3\frac{1}{2}}$ -priestorov je  $T_{3\frac{1}{2}}$ -priestor.*

*Dôkaz.* Nech pre každé  $i \in I$  je  $X_i$  úplne regulárny priestor. Označme  $X = \prod_{i \in I} X_i$ .

Zoberme si ľubovoľný bod  $x \in X$ . Podľa tvrdenia 6.4.4 nám stačí oddeliť nejakou funkciou bod  $x$  od doplnku akéhokoľvek subbázového okolia.

Nech teda  $V = p_i^{-1}[U]$  pre nejaké  $U \in \mathcal{T}_i$ , pričom  $x \in V$ . Potom máme  $p_i(x) \in U$ . Pretože  $X_i$  je regulárny, existuje spojitá funkcia  $f: X_i \rightarrow \mathbb{R}$  taká, že  $f(p_i(x)) = 1$  a  $f|_{X_i \setminus U} = 0$ . Potom pre funkciu  $g = f \circ p_i$  máme  $g(x) = 1$  a  $g|_{X \setminus p_i^{-1}[U]} = 0$ .  $\square$

Vďaka týmto výsledkom budeme schopní charakterizovať  $T_{3\frac{1}{2}}$ -priestory ako podpriestory mocnín uzavretého jednotkového intervalu  $I = \langle 0, 1 \rangle$ .

**Definícia 6.4.7.** Označme ako  $I = \langle 0, 1 \rangle$  jednotkový interval s obvyklou topológiou. Ľubovoľnú mocninu  $I^A$  tohoto priestoru nazývame *Tichonovova kocka*.

**Veta 6.4.8.** *Nech  $X$  je topologický priestor. Priestor  $X$  je  $T_{3\frac{1}{2}}$ -priestor práve vtedy, keď  $X$  je homeomorfný s podpriestorom nejakej Tichonovovej kocky  $I^A$ .*

*Dôkaz.*  $\Leftarrow$  Priestor  $I = \langle 0, 1 \rangle$  je  $T_{3\frac{1}{2}}$  priestor. (Napríklad z toho, že je metrizovateľný.) Z tvrdení 6.4.5 a 6.4.6 máme, že aj ľubovoľná mocnina  $I^A$  je  $T_{3\frac{1}{2}}$ -priestor.

$\Rightarrow$  Označme ako  $C(X, I)$  množinu všetkých spojitých zobrazení z  $X$  do  $I$ . Priamo z definície  $T_{3\frac{1}{2}}$ -priestoru dostaneme, že  $C(X, I)$  oddeľuje body a uzavreté množiny. Na základe dôsledku 4.5.14 potom dostaneme vloženie do mocniny  $I^{C(X, \mathbb{R})}$ .  $\square$

Uvedme aj dôkaz druhej implikácie bez odvolávania sa na výsledky z časti 4.5.1. (Aby bol tento dôkaz prístupný aj čitateľovi, ktorý sa nezaoberal systémami oddeľujúcimi body a uzavreté množiny a tým, ako súvisia s inciálnou topológiou a vložením do súčinovej topológie. V skutočnosti je však zobrazenie z nasledujúceho dôkazu presne to isté zobrazenie, ktoré dostaneme z dôsledku 4.5.14.)

*Dôkaz.*  $\Rightarrow$  Pre  $T_{3\frac{1}{2}}$  priestor  $X$  si zoberme  $C = C(X, I)$ . Chceme nájsť vloženie do priestoru  $I^C$ . (T.j. do topologického súčinu veľa kópií jednotkového intervalu  $I = \langle 0, 1 \rangle$ , kde pre každé spojitú zobrazenie  $f \in C(X, I)$  máme jednu súradnicu.)

Zobrazenie  $e: X \hookrightarrow I^C$  definujeme tak, že položíme

$$p_f \circ e(x) = f(x),$$

t.j. hodnota na  $f$ -tej súradnici je presne  $f(x)$ .

Inak povedané, zobrazenie  $e$  je určené podmienkou  $p_f \circ e = f$ .

$$\begin{array}{ccc} X & \xrightarrow{e} & I^C \\ & \searrow f & \downarrow p_f \\ & & I \end{array}$$

O tomto zobrazení chceme dokázať, že je spojité, injektívne a že to je homeomorfizmus na svoj obraz. (Prvé dve podmienky by mali mať vcelku priamočiare zdôvodnenie – oplatí sa skúsiť nad nimi zamyslieť samostatne skôr než si budete čítať zvyšok dôkazu.)

*Spojitosť* zobrazenia  $e$  vyplýva z toho, že všetky zobrazenia  $p_f \circ e$  sú spojité (tvrdenie 4.4.14).

*Injektívnosť.* Pre ľubovoľné dva body  $x \neq y$  existuje funkcia  $f \in C(X, I)$  taká, že

$$f(x) \neq f(y).$$

To znamená, že  $p_f(e(x)) \neq p_f(e(y))$  a teda aj

$$e(x) \neq e(y).$$

(Inak to môžeme povedať aj tak, že  $e(x)$  a  $e(y)$  sa musia líšiť na  $f$ -tej súradnici.)

*Vloženie.* Pracujeme s injektívnym zobrazením  $e: X \rightarrow I^C$ . Na to isté zobrazenie sa môžeme pozeráť ako na zobrazenie  $e: X \rightarrow e[X]$ , ktoré už je bijektívne. O inverznom zobrazení  $e^{-1}$  chceme ukázať, že je spojité. (Alebo ekvivalentne, o zobrazení  $e: X \rightarrow e[X]$  chceme ukázať, že je otvorené.)

Nech  $U$  je otvorená množina v  $X$ ; ukážeme, že  $e[U]$  je otvorená množina v  $e[X]$ .

Zoberme si ľubovoľný bod  $z \in e[U]$ , ten má tvar  $e(x)$  pre nejaké  $x \in U$ .

Z toho, že  $X$  je úplne regulárny, máme existenciu funkcie  $f \in C(X, I)$  takej, že

$$\begin{aligned} f(x) &= 1, \\ f[X \setminus U] &= 0. \end{aligned}$$

(Ak sa chceme na to pozeráť cez súradnice, tak  $e(x)$  má na  $f$ -tej súradnici hodnotu 1 a všetky body mimo množiny  $U$  majú na tejto súradnici hodnotu 0.)

Skontrolujeme, že

$$e(x) \in p_f^{-1}[(0, 1)] \cap e[X] \subseteq e[U].$$

Skutočne, ak máme nejaké  $y \in X$  také, že  $p_f(e(y)) = f(y) > 0$ , znamená to, že  $y \in U$  a  $e(y) \in e[U]$ .

Teda pre každý bod  $e(x) \in e[U]$  existuje nejaké otvorené okolie tohto bodu, ktoré celé leží v  $e[U]$ . To znamená, že  $e[U]$  je otvorená množina.  $\square$

Neskôr budeme vidieť, že ak sa obmedzíme na uzavreté podpriestory, tak dostaneme podobnú charakterizáciu pre kompaktné  $T_2$ -priestory – dôsledok 8.5.2.

Budeme mať teda takéto dva výsledky, ktoré sa na seba do istej miery podobajú:

- Priestor  $X$  je úplne regulárny  $T_2$ -priestor  $\Leftrightarrow X$  je homeomorfný s podpriestorom priestoru  $\langle 0, 1 \rangle^A$  (pre nejaké  $A$ ).
- Priestor  $X$  je kompaktný  $T_2$ -priestor  $\Leftrightarrow X$  je homeomorfný s uzavretým podpriestorom priestoru  $\langle 0, 1 \rangle^A$  (pre nejaké  $A$ ).
-

## Cvičenia

**Úloha 6.4.1.** Ukážte, že Sorgenfreyova priamka  $\mathbb{R}_l$  (príklad 2.3.6) je úplne regulárny priestor. (Neskôr ukážeme, že tento priestor je dokonca normálny – príklad 6.6.2.)

## 6.5 Normálne priestory

Normálnosť je ďalšou z axiém oddeliteľnosti. V tomto prípade ide o to, že ľubovoľné dve disjunktné uzavreté množiny vieme oddeliť otvorenými okoliami.

**Definícia 6.5.1.** Topologický priestor  $X$  sa nazýva *normálny*, ak pre ľubovoľné disjunktné uzavreté množiny  $A, B$  existujú disjunktné otvorené množiny  $U, V$  tak, že  $A \subseteq U$  a  $B \subseteq V$ . Priestor  $X$  nazveme  $T_4$ -priestor, ak  $X$  je normálny  $T_1$ -priestor.

Pomerne ľahko vidno, že v definícii  $T_4$ -priestoru môžeme podmienku  $T_1$  nahradiť podmienkou  $T_2$  a dostaneme ekvivalentnú definíciu.

**Tvrdenie 6.5.2.** Ak  $X$  je  $T_4$ -priestor, tak  $X$  je hausdorffovský.

*Dôkaz.* Pretože  $X$  je  $T_1$ -priestor, jednobodové podmnožiny  $X$  sú uzavreté. Teda pre ľubovoľné dva body  $x, y$  také, že  $x \neq y$  máme disjunktné uzavreté množiny  $A = \{x\}$  a  $B = \{y\}$ . Z normálnosti potom dostávame, že existujú disjunktné otvorené množiny  $U \supseteq \{x\}$  a  $V \supseteq \{y\}$ . T.j. máme  $U \cap V = \emptyset$  pre nejaké otvorené množiny  $U \ni x, V \ni y$ , čo je presne podmienka z definície hausdorffovského priestoru.  $\square$

Často sa nám bude hodiť nasledujúca charakterizácia normálnych priestorov.

**Tvrdenie 6.5.3.** Nech  $X$  je topologický priestor. Priestor  $X$  je normálny práve vtedy, keď pre ľubovoľné množiny  $C \subseteq O \subseteq X$ , kde  $C$  je uzavretá a  $O$  je otvorená, existuje otvorená množina  $U$  taká, že

$$C \subseteq U \subseteq \bar{U} \subseteq O.$$

*Dôkaz.*  $\Rightarrow$  Pretože  $C \subseteq O$ , množiny  $C$  a  $X \setminus O$  sú navzájom disjunktné otvorené množiny. Z definície normálneho priestoru máme existenciu disjunktných otvorených množín  $U, V$  takých, že

$$C \subseteq U \quad \text{a} \quad X \setminus O \subseteq V.$$

Súčasne z  $U \cap V$  máme  $U \subseteq X \setminus V$ . Pretože  $X \setminus V$  je uzavretá, dostávame aj  $\bar{U} \subseteq X \setminus V$ .

Teda spolu máme

$$C \subseteq U \subseteq \bar{U} \subseteq X \setminus V \subseteq O.$$

$\Leftarrow$  Nech  $A, B$  sú uzavreté podmnožiny  $X$ . Ak podmienku z tohoto tvrdenia aplikujeme na  $C = A$  a  $O = X \setminus B$ , tak dostaneme  $A \subseteq U \subseteq \bar{U} \subseteq X \setminus B$ .

Pre otvorené množiny  $U$  a  $V = X \setminus \bar{U}$  potom platí

$$A \subseteq U \quad \text{a} \quad B \subseteq V$$

a súčasne  $U \cap V = \emptyset$ .  $\square$

Aby sme mali k dispozícii aspoň nejaké základné príklady normálnych priestorov, pozrime sa opäť na metrické priestory.

**Príklad 6.5.4.** Každý metrický priestor je normálny.

Majme uzavreté podmnožiny  $A, B$  v metrickom priestore  $(X, d)$ .

Pre každé  $x \in A$  platí  $d(x, B) > 0$ , položíme  $r_x = \frac{d(x, B)}{3}$  a  $U_x = B(x, r_x)$ . Podobne pre  $y \in B$  si zvolíme  $r'_y = \frac{d(x, A)}{3}$  a  $V_y = B(y, r'_y)$ . Potom

$$U = \bigcup_{x \in A} U_x \quad \text{a} \quad V = \bigcup_{y \in B} V_y$$

sú otvorené množiny také, že  $U \supseteq A$  a  $V \supseteq B$ .

Množiny  $U$  a  $V$  sú navyše aj disjunktné. Zdôvodniť to môžeme sporom: Predpokladajme, že platilo  $z \in U_x \cap V_y$  pre nejaké  $x \in A$  a  $y \in B$ . Bez ujmy na všeobecnosti, nech  $r'_y \leq r_x$ . Potom dostaneme z  $d(x, z) < r_x$  a  $d(z, y) < r'_y$  nerovnosť

$$d(x, y) \leq d(x, z) + d(z, y) < r_x + r'_y \leq 2r_x < d(x, B).$$

Súčasne však (z definície vzdialenosti bodu od množiny) máme  $d(x, B) \leq d(x, y)$ .

Trieda normálnych priestorov nie je uzavretá na topologické súčiny a ani na podpriestory. (Ukážeme si to v časti 6.6.2.) Pomerne ľahko však skontrolujeme, že to funguje s uzavretými podpriestormi.

**Tvrdenie 6.5.5.** Ak  $X$  je normálny priestor a  $S$  je jeho uzavretý podpriestor, tak aj  $S$  je normálny.

*Dôkaz.* Nech  $A, B$  sú uzavreté podmnožiny v  $S$ . Pretože  $S$  je uzavretý podpriestor, tieto podmnožiny sú uzavreté v  $X$ .

V  $X$  máme otvorené disjunktné podmnožiny také, že  $U \supseteq A$  a  $V \supseteq B$ . Množiny  $U' = U \cap S$  a  $V' = V \cap S$  sú otvorené v  $S$  a platí pre ne  $U' \cap V' = \emptyset$

$$A \subseteq U' \quad \text{a} \quad B \subseteq V'$$

□

Spojitém obrazom normálneho priestoru opäť dostaneme normálny priestor, ak je naše zobrazenie uzavreté.

**Tvrdenie 6.5.6.** Nech  $f: X \rightarrow Y$  je spojitá uzavretá surjekcia a  $X$  je normálny priestor. Potom aj  $Y$  je normálny priestor.

*Dôkaz.* Nech  $A, B \subseteq Y$  sú uzavreté a disjunktné. Máme potom uzavreté disjunktné množiny  $f^{-1}[A]$  a  $f^{-1}[B]$  v normálnom priestore  $X$ . Teda existujú otvorené množiny v  $X$  tak, že

$$f^{-1}[A] \subseteq U \quad \text{a} \quad f^{-1}[B] \subseteq V.$$

Ak teraz položíme

$$U' = Y \setminus f[X \setminus U] \quad \text{a} \quad V' = Y \setminus f[X \setminus V],$$

tak dostaneme otvorené množiny v  $Y$  (na základe uzavretosti zobrazenia  $f$ ). Chceli by sme ešte overiť, že  $A \subseteq U'$ ,  $B \subseteq V'$  a  $U' \cap V' = \emptyset$ .

Z inklúzie  $f^{-1}[A] \subseteq U$  dostaneme

$$X \setminus U \subseteq X \setminus f^{-1}[A] = f^{-1}[Y \setminus A],$$

čo znamená, že platí aj

$$f[X \setminus U] \subseteq f[f^{-1}[Y \setminus A]] \subseteq Y \setminus A.$$

Inklúzia  $f[X \setminus U] \subseteq Y \setminus A$  je ekvivalentná s inklúziou

$$A \subseteq Y \setminus f[X \setminus U] = U'.$$

Analogicky môžeme ukázať, že  $B \subseteq V'$ .

Disjunktnosť môžeme zdôvodniť pomocou rovnosti

$$\begin{aligned} U' \cap V' &= (Y \setminus f[X \setminus U]) \cap (Y \setminus f[X \setminus V]) \\ &= Y \setminus (f[X \setminus U] \cup f[X \setminus V]) \\ &= Y \setminus (f[(X \setminus U) \cup (X \setminus V)]) \\ &= Y \setminus (f[X \setminus (U \cap V)]) \\ &= Y \setminus f[X] = \emptyset \end{aligned}$$

□

Ak by sme použili ekvivalentnú charakterizáciu normálnych priestorov z úlohy 6.5.4 – čo je vlastne definícia prepísaná pomocou doplnkov – tak by sme v dôkaze o čosi menej často museli prechádzať k doplnku.

*Iný dôkaz.* Nech  $U, V$  sú otvorené množiny v  $Y$  také, že  $U \cup V = Y$ . Potom  $f^{-1}[U]$  a  $f^{-1}[V]$  sú otvorené v  $X$  a platí

$$f^{-1}[U] \cup f^{-1}[V] = f^{-1}[U \cup V] = f^{-1}[Y] = X.$$

Pretože  $X$  je normálny, dostávame, že existujú uzavreté množiny  $C, D \subseteq X$  tak, že  $C \subseteq f^{-1}[U]$ ,  $D \subseteq f^{-1}[V]$  a  $C \cup D = X$ .

Potom aj množiny  $f[C]$  a  $f[D]$  sú uzavreté a platí pre ne  $f[C] \subseteq U$ ,  $f[D] \subseteq V$  a

$$f[C] \cup f[D] = f[C \cup D] = f[X] = Y.$$

Tým sme ukázali, že aj  $Y$  je normálny priestor. □

Pre priestory so spočítateľnou bázou topológie platí:

**Tvrdenie 6.5.7.** *Každý regulárny priestor vyhovujúci druhej axióme spočítateľnosti je normálny.*

Podobný výsledok uvidíme v časti o lindelöfovských ako tvrdenie 9.3.7. Dôkazy oboch tvrdení sú veľmi podobné – aj čitateľ, ktorý sa nebude venovať lindelöfovským priestorom si pri prečítaní dôkazu spomenutého tvrdenia ľahko preloží, ako dostať analogický výsledok pre priestory so spočítateľnou bázou topológie.

**Veta 6.5.8** (Urysohnova lema). *Nech  $X$  je normálny priestor a  $A, B$  sú disjunktné uzavreté množiny v  $X$ . Potom existuje spojité funkcia  $f: X \rightarrow \langle 0, 1 \rangle$  taká, že*

$$A \subseteq f^{-1}[\{0\}] \quad a \quad B \subseteq f^{-1}[\{1\}].$$



Pomerne ľahko sa dá ukázať, že podmienka o oddelovaní uzavretých množín spojitými funkciami v skutočnosti charakterizuje normálne priestory – úloha 6.5.2.

Všimnime si, že ak sa nám podarí ukázať existenciu zobrazenia  $f$  s uvedenými vlastnosťami, tak pre každé  $t \in (0, 1)$  máme otvorenú množinu

$$U_t = f^{-1}[\langle 0, t \rangle]$$

pričom pre ľubovoľné  $s < t$  platí  $U_s \subseteq U_t$ . Dokonca vidíme o čosi viac, platí aj

$$\overline{U_s} \subseteq U_t,$$

keďže pre  $u = \frac{s+t}{2}$  máme  $U_s \subseteq f^{-1}[\langle 0, u \rangle] \subseteq U_t$  a množina  $f^{-1}[\langle 0, u \rangle]$  je uzavretá. Tiež vidíme, že pre tieto množiny platí  $A \subseteq U_t \subseteq \overline{U_t} \subseteq B^c$ .

Stratégia, ktorú použijeme v dôkaze, je že najprv skonštruujeme do istej miery podobný systém otvorených množín – s tým rozdielom, že nám postačia takéto množiny pre  $x$  z nejakej hustej podmnožiny otvoreného intervalu  $(0, 1)$ . Takýto systém množín potom využijeme na konštrukciu funkcie  $f$ . Uvedme túto časť dôkazu ako samostatnú lemu.

**Lema 6.5.9.** *Nech  $X$  je neprázdny topologický priestor a  $D$  je hustá podmnožina v  $(0, 1)$ . Nech pre každé  $t \in D$  máme otvorenú podmnožinu  $U_t$  priestoru  $X$ , pričom pre každé  $s, t \in D$  také, že  $s < t$  platí*

$$\overline{U_s} \subseteq U_t.$$

Potom predpis

$$f(x) = \begin{cases} \inf\{t \in D; x \in U_t\} & \text{ak } x \in \bigcup_{s \in D} U_s, \\ 1 & \text{ak } x \notin \bigcup_{s \in D} U_s. \end{cases}$$

určuje spojité zobrazenie  $f: X \rightarrow \langle 0, 1 \rangle$ .

Navyššie platí

$$f^{-1}[\{0\}] = \bigcap_{t \in D} U_t$$

$$f^{-1}[\{1\}] = X \setminus \left( \bigcup_{t \in D} U_t \right)$$

*Dôkaz.* Systém  $\mathcal{S} = \{\langle 0, b \rangle, (a, 1); a, b \in (0, 1)\}$  tvoria bázu topológie na intervale  $\langle 0, 1 \rangle$ . Chceme overiť, či vzory týchto podmnožín sú otvorené.

Priamo z definície zobrazenia  $f$  vieme overiť, že<sup>1</sup>

$$f(x) < b \Leftrightarrow x \in \bigcup_{\substack{t \in D \\ t < b}} U_t.$$

Teda množina

$$f^{-1}[\langle 0, b \rangle] = \bigcup_{\substack{t \in D \\ t < b}} U_t$$

je otvorená.

Všimnime si, že zatiaľ sme nijako nepoužili podmienku o uzáveroch. Tú budeme potrebovať pri overení otvorenosti  $f^{-1}[(a, 1)]$ . Chceme sa teda pozrieť na to, kedy  $f(x) > a$ .

<sup>1</sup>Využívame tu vlastne iba to, že  $\inf M < b \Leftrightarrow (\exists t \in M)t < b$

Ak platí  $f(x) > a$ , tak z toho, že  $D$  je hustá množina, dostávame existenciu  $c, d \in D$  takých, že  $a < c < d < f(x)$ . Z nerovnosti

$$d < \inf\{t \in D; x \in U_t\}$$

dostávame, že  $x \notin U_d$ . Spolu s inklúziou  $\overline{U_c} \subseteq U_d$  nám to dáva  $x \notin \overline{U_c}$ . Zistili sme teda, že pre ak  $f(x) > b$  tak existuje  $c \in D$  také, že  $c > a$  a súčasne  $x \in X \setminus \overline{U_c}$ . Tým sme ukázali inklúziu

$$f^{-1}[(a, 1)] \subseteq \bigcup_{\substack{c \in D \\ c > a}} (X \setminus \overline{U_c}).$$

Pokúsime sa ukázať, že platí aj opačná inklúzia. Ak bod  $x$  patrí do uvedeného zjednotenia, tak existuje  $c \in D \cap (a, 1)$ , pre ktoré  $x \notin \overline{U_c}$ . Potom samozrejme platí aj  $x \notin U_c$ , z čoho už vyplýva

$$f(x) = \inf\{t \in D; x \in U_t\} \geq c.$$

Z toho dostávame aj  $f(x) > a$ .

Ukázali sme obe inklúzie, čo znamená, že

$$f^{-1}[(a, 1)] = \bigcup_{\substack{c \in D \\ c > a}} (X \setminus \overline{U_c}).$$

Teda vzory subbázových množín sú otvorené a  $f$  je spojitá funkcia.

Priamo z definície funkcie  $f$  vidíme aj to, že

$$\begin{aligned} f(x) = 0 &\Leftrightarrow (\forall t \in D) x \in U_t \\ f(x) = 1 &\Leftrightarrow (\forall t \in D) x \notin U_t \end{aligned}$$

čím dostávame aj popis vzoru nuly a jednotky uvedený v tvrdení lemy. □

*Dôkaz Urysohnovej lemy.* Zoberieme si nejakú spočítateľnú hustú množinu  $D$  v  $(0, 1)$ . Indukciou zostrojíme systém otvorených množín  $\{U_t; t \in D\}$  taký, že pre ľubovoľné

$$\begin{aligned} s < t &\Rightarrow \overline{U_s} \subseteq U_t \\ A \subseteq U_t &\subseteq \overline{U_t} \subseteq X \setminus B \end{aligned}$$

Potom použijeme lemu 6.5.9. □

Z Urysohnovej lemy dostávame vzťah medzi  $T_4$ -priestormi a  $T_{3\frac{1}{2}}$ -priestormi.

**Dôsledok 6.5.10.** Každý  $T_4$ -priestor je  $T_{3\frac{1}{2}}$ -priestor.

*Dôkaz.* Nech  $X$  je  $T_4$ -priestor,  $b \in X$  a  $b \notin C$ , pričom  $C$  je uzavretá.

Stačí aplikovať Urysohnovu lemu na uzavreté množiny  $\{b\}$  a  $C$ . □

Bez podmienky  $T_1$  to už nefunguje, normálny priestor nemusí byť úplne regulárny. Príklady sa dajú nájsť pomerne ľahko

**Príklad 6.5.11.** Zoberme si napríklad Sierpiňského priestor  $S$  na množine  $\{0, 1\}$ , kde  $\mathcal{T} = \{\emptyset, \{0\}, S\}$ .

Tento priestor je normálny, lebo ako disjunktné uzavreté množiny v  $S$  viem dostať iba  $\emptyset$  a  $S$ .

Bod 0 a uzavretá množina  $\{1\}$  sa však nedajú oddeliť spojitým zobrazením, pretože každé spojitě zobrazenie  $S \rightarrow \mathbb{R}$  je konštantné – úloha 6.2.6.

Bod 0 od uzavretú množinu  $\{1\}$  nemôžeme oddeliť ani otvorenými množinami – keďže jediná otvorená množina obsahujúca  $\{1\}$  je celé  $S$ . Takže tento priestor nie je dokonca ani regulárny.

Nasledujúci výsledok – Tietzeho veta – je ďalšou dôležitou vlastnosťou normálnych priestorov. Hovorí o tom, že pre spojité funkcie na uzavretých podmnožinách sa dajú rozšíriť na celý priestor.

**Veta 6.5.12** (Tietze). *Nech  $X$  je normálny topologický priestor a  $A \subseteq X$  je uzavretá podmnožina. Ak  $f: A \rightarrow \mathbb{R}$  je spojité zobrazenie, tak existuje spojité zobrazenie  $F: X \rightarrow \mathbb{R}$  také, že*

$$F|_A = f.$$

Opäť, podobne ako pri Urysohnovej leme, sa dá skontrolovať že táto veta v skutočnosti charakterizuje normálne priestory (úloha 6.5.2).

Sformulujme najprv ako pomocný výsledok konštrukciu, ktorú budeme používať v dôkaze Tietzeho vety.

**Lema 6.5.13.** *Nech  $X$  je normálny priestor a  $C$  je uzavretá podmnožina v  $X$ . Nech  $f: C \rightarrow \mathbb{R}$  je spojitá funkcia a  $c > 0$  je reálna konštanta taká, že  $|f(x)| < c$  pre všetky  $x \in C$ . Potom existuje spojitá funkcia  $g: C \rightarrow \mathbb{R}$  taká, že  $|g(x)| \leq \frac{1}{3}c$  pre všetky  $x \in X$  a  $|f(x) - g(x)| \leq \frac{2}{3}c$  pre všetky  $x \in C$ .*

$$\begin{aligned} (\forall x \in X) |g(x)| &\leq \frac{1}{3}c \\ (\forall x \in C) |f(x) - g(x)| &\leq \frac{2}{3}c \end{aligned}$$

*Dôkaz.* Položme

$$\begin{aligned} A &= f^{-1}\left[\left\langle \frac{c}{3}, c \right\rangle\right] \\ B &= f^{-1}\left[\left\langle -c, -\frac{c}{3} \right\rangle\right] \end{aligned}$$

Tieto dve množiny sú uzavreté v  $C$ , a teda sú uzavreté aj v  $X$ . Sú očividne aj disjunktné.

Potom na základe Urysohnovej lemy dostaneme spojitú funkciu  $g: X \rightarrow \left\langle -\frac{c}{3}, \frac{c}{3} \right\rangle$  takú, že

$$g|_A = -\frac{c}{3} \quad \text{a} \quad g|_B = \frac{c}{3}$$

(Používame tu verziu Urysohnovej lemy, kde sme interval  $\langle 0, 1 \rangle$  nahradili iným uzavretým intervalom – úloha 6.5.1.)

Pretože funkcia  $g$  nadobúda iba hodnoty z intervalu  $\left\langle -\frac{c}{3}, \frac{c}{3} \right\rangle$  máme

$$|g(x)| \leq \frac{1}{3}c$$

pre všetky  $x \in X$ .

Ešte chceme overiť odhad na vzdialenosť medzi  $f(x)$  a  $g(x)$  na množine  $C$ .

Pre ľubovoľné  $x \in A$  máme  $g(x) = \frac{c}{3}$  a  $\frac{c}{3} \leq f(x) \leq c$ , z čoho vidíme, že na tejto množine platí

$$|f(x) - g(x)| = f(x) - g(x) \leq c - \frac{c}{3} = \frac{2}{3}c.$$

Odhad  $|f(x) - g(x)| \leq \frac{2}{3}c$  sa dokáže v podstate rovnako pre  $x \in B$ .

Zostáva ešte overiť, že táto nerovnosť platí aj pre  $x \in C \setminus A \cup B$ . Pre tieto body však máme

$$-\frac{c}{3} \leq f(x) \leq \frac{c}{3}.$$

Teda platí  $|f(x)| \leq \frac{c}{3}$  a súčasne  $|g(x)| \leq \frac{c}{3}$ , takže spolu dostaneme

$$|f(x) - g(x)| \leq |f(x)| + |g(x)| \leq \frac{c}{3} + \frac{c}{3} = \frac{2}{3}c.$$

□

V dôkaze Tietzeho lemy chceme použiť uvedenú lemu na zostrojenie aproximácií zadanej funkcie  $f: X \rightarrow \langle -1, 1 \rangle$ . Konštrukcia z lemy nám dá spojitú funkciu  $g_0(x)$  takú, že  $|f(x) - g_0(x)| < \frac{2}{3}$ . Tú istú konštrukciu potom zopakujeme pre rozdiel  $f(x) - g_0(x)$  a dostaneme sa do situácie, že súčet  $g_0(x) + g_1(x)$  je od  $f(x)$  vzdialený najviac  $(\frac{2}{3})^2$ . Tento postup potom opakujeme ďalej – a nakoniec limitným prechodom vytvoríme hľadanú funkciu  $F$ .

Podme skúsiť poriadne zapísať indukčnú konštrukciu, ktorú sme tu naznačili v predošlom odseku. A potom skúsime zdôvodniť, že naozaj takto dostaneme funkciu, ktorá má požadované vlastnosti.

*Dôkaz Tietzeho vety.* Predpokladajme, že máme zadanú uzavretú množinu  $C$  a spojitú funkciu  $f: C \rightarrow \langle -1, 1 \rangle$ . (V tvrdení Tietzeho vety sa vyskytujú funkcie s hodnotami v  $\mathbb{R}$ . My zatiaľ budeme pracovať s takýmto intervalom a neskôr sa vrátíme k tomu, ako potom môžeme odvodiť výsledok aj pre funkcie s akýmikoľvek reálnymi hodnotami.)

Indukciou ukážeme pre každé  $n = 1, 2, 3, \dots$  existenciu spojitých funkcií  $f_n, g_n: X \rightarrow \langle -1, 1 \rangle$  takých, že

$$f_n(x) = \sum_{i=0}^n g_i(x)$$

(t.j.  $f_n$  definujeme ako súčet funkcií  $g_1, \dots, g_n$ ) a platí:

- $|g_n(x)| \leq \frac{1}{3} \left(\frac{2}{3}\right)^{n-1}$  pre všetky  $x \in X$ ;
- $|f(x) - f_n(x)| \leq \left(\frac{2}{3}\right)^n$  pre všetky  $x \in A$ .

1° Na funkciu  $f(x)$  môžeme aplikovať lemu 6.5.13 s konštantou  $c = 1$ . Dostaneme tak funkciu  $g_1(x)$ , ktorá má absolútnu hodnotu nanejvýš  $\frac{1}{3}$ . V tomto prípade máme  $f_1(x) = g_1(x)$  a z tej istej lemy máme  $|f(x) - f_1(x)| = |f(x) - g_1(x)| \leq \frac{2}{3}$ .

2° Predpokladajme, že už máme funkcie  $f_1, \dots, f_{n-1}$  spĺňajúce uvedené podmienky. Použijeme opäť lemu 6.5.13, tentokrát pre funkciu  $f(x) - f_{n-1}(x)$  a konštantu  $c = \left(\frac{2}{3}\right)^{n-1}$ . Dostávame funkciu  $g_n(x)$  takú, že

$$(\forall x \in X) |g_n(x)| \leq \frac{1}{3}c = \frac{1}{3} \left(\frac{2}{3}\right)^{n-1}.$$

Súčasne pre túto funkciu a pre súčet  $f(x) = g_1 + \dots + g_{n-1}(x) + g_n(x)$  platí

$$|(f(x) - f_{n-1}(x)) - g_n(x)| = |f(x) - g_n(x)| \leq \frac{2}{3}c = \left(\frac{2}{3}\right)^n.$$

Teraz pre ľubovoľné  $x \in X$  definujeme

$$F(x) = \lim_{n \rightarrow \infty} f_n(x).$$

Inak povedané,  $F(x) = \sum_{n=1}^{\infty} g_n(x)$ .

V prvom rade si uvedomme to, že pre každé  $x$  je  $\sum_{n=1}^{\infty} g_n(x)$  skutočne konvergentný rad reálnych čísel. Vyplýva to z nerovnosti  $|g_n(x)| \leq \frac{1}{3} \left(\frac{2}{3}\right)^{n-1}$ , teda  $\sum |g_n(x)|$  je majorizovaný

konvergentným geometrickým radom. A teda máme absolútne konvergentný rad reálnych čísel. Vidíme teda, že uvedený predpis naozaj priradil každému bodu  $x$  nejakú hodnotu. Súčasne z odhadu

$$\sum_{n=1}^{\infty} |g_n(x)| \leq \sum_{n=1}^{\infty} \frac{1}{3} \left(\frac{2}{3}\right)^{n-1} = 1$$

vidíme, že  $|F(x)| \leq 1$ , teda je to skutočne funkcia z  $X$  do intervalu  $\langle -1, 1 \rangle$ .

Súčasne máme pre každé  $x \in C$

$$0 \leq |F(x) - f(x)| = \lim_{n \rightarrow \infty} |f(x) - f_n(x)| \leq \lim_{n \rightarrow \infty} \left(\frac{2}{3}\right)^n = 0. \quad (6.4) \quad \{\text{choddelNorm:EQTIETZEUNI}$$

Teda skutočne platí  $F|_C = f$ , čiže funkcia  $F$  rozširuje funkciu  $f$ .

Ešte nás zaujíma aj spojitosť zobrazenia  $F$ . Podmienka (6.4) vlastne hovorí, že postupnosť  $(f_n)_{n=1}^{\infty}$  rovnomerne konverguje k funkcii  $f$ . Výsledok hovoriaci, že rovnomerná limita postupnosti spojitých funkcií je spojitá funkcia, poznáme z matematickej analýzy aspoň pre funkcie definované na  $\mathbb{R}$ . Dôkaz pre ľubovoľné topologické priestory je veľmi podobný, takže ho ponecháme ako cvičenie pre čitateľa. Toto tvrdenie pre funkcie do metrických priestorov je sformulované a odkázané aj v tomto texte ako tvrdenie 10.1.5.

Zatiaľ sme dokázali Tietzeho vetu iba pre funkcie z  $X$  do uzavretého intervalu  $\langle -1, 1 \rangle$ . Chceme nejako teraz zdôvodniť platnosť Tietzeho vety pre funkcie z  $C$  do  $\mathbb{R}$ . Pripomeňme, že existuje homeomorfizmus  $h: \mathbb{R} \rightarrow \langle -1, 1 \rangle$  (príklad 3.2.6). Ak máme spojitú funkciu  $f: C \rightarrow \mathbb{R}$ , tak môžeme aplikovať „ohraničenú“ verziu Tietzeho vety na funkciu  $h \circ f$ , ktorá má funkčné hodnoty v intervale  $\langle -1, 1 \rangle$ . Existuje teda spojitá funkcia  $F_1: X \rightarrow \langle -1, 1 \rangle$ , ktorá rozširuje  $h \circ f$ , t.j.  $F_1|_C = h \circ f$ .

Chceli by sme  $F_1$  preniesť naspäť cez  $h^{-1}$ . Máme ale problém s tým, že  $F_1$  môže nadobúdať aj hodnoty  $\pm 1$  a  $h^{-1}$  je definované iba na otvorenom intervale  $\langle -1, 1 \rangle$ . To sa nám však podarí „zachrániť“.

Označme si  $D = F_1^{-1}[\{\pm 1\}]$ . Táto množina je uzavretá a navyše platí  $C \cap D = \emptyset$  (pretože  $F_1$  na  $C$  nadobúda rovnaké hodnoty ako  $h \circ f$ , čiže nemôže tam mať hodnotu  $\pm 1$ ). Z Urysohnovej lemy potom máme funkciu  $k$  takú, že  $k|_C = 1$  a  $k|_D = 0$ . Ak položíme

$$F_2(x) = k(x) \cdot F_1(x),$$

tak  $F_2$  je opäť spojitá funkcia, nadobúda však už len hodnoty z intervalu  $\langle -1, 1 \rangle$ . Súčasne aj  $F_2$  rozširuje  $h \circ f$ , keďže pre  $x \in C$  máme  $k(x) = 1$  a

$$F_2(x) = F_1(x) = h(f(x)).$$

Teraz už stačí položiť

$$F = h^{-1} \circ F_2$$

a máme spojitú funkciu takú, že  $F|_C = f$ . □

### Cvičenie

**Úloha 6.5.1.** Dokážte nasledujúci dôsledok Urysohnovej lemy: Ak  $A, B$  sú disjunktné uzavreté podmnožiny normálneho priestoru  $X$ . Nech  $a < b$  sú nejaké reálne čísla. Potom existuje spojité zobrazenie  $f: X \rightarrow \langle a, b \rangle$  také, že  $f|_A = a$  a  $f|_B = b$ .

**Úloha 6.5.2.** Dokážte, že pre topologický priestor  $X$  sú nasledujúce podmienky ekvivalentné:

- Priestor  $X$  je normálny.
- Priestor  $X$  spĺňa podmienku z Urysohnovej lemy.
- Priestor  $X$  spĺňa podmienku z Tietzeho vety.

**Úloha 6.5.3.** Nech  $A, B$  sú disjunktné uzavreté podmnožiny metrického priestoru  $(X, d)$ . Dokážte, že predpis

$$f(x) = \frac{d(x, A)}{d(x, A) + d(x, B)}$$

definuje zobrazenie  $f: X \rightarrow \langle 0, 1 \rangle$ , ktoré je spojité a platí preň  $f|_A = 0$  a  $f|_B = 1$ . (T.j. v metrických priestoroch vieme priamo napísať predpis zobrazenia o akom hovorí Urysohnova lema.)

**Úloha 6.5.4.** Ukážte, že topologický priestor  $(X, \mathcal{T})$  je normálny práve vtedy, keď platí nasledujúca podmienka: Pre ľubovoľné otvorené podmnožiny  $U, V \subseteq X$  také, že  $U \cup V = X$  existujú uzavreté množiny  $C, D \subseteq X$  tak, že  $C \subseteq U$ ,  $D \subseteq V$  a  $C \cup D = V$ .

## 6.6 Kontrapríklady

Pre dôležité triedy priestorov, ktoré sme spomenuli, máme implikácie

$$T_4 \Rightarrow T_{3\frac{1}{2}} \Rightarrow T_3 \Rightarrow T_2 \Rightarrow T_1 \Rightarrow T_0$$

Dajú sa nájsť veľmi jednoduché kontrapríklady pre implikácie týkajúce sa  $T_0$ ,  $T_1$  a  $T_2$ -priestorov. V príklade 6.3.8 sme videli, že  $T_2 \not\Rightarrow T_3$ . Situácia je o čosi komplikovanejšia, keď chceme nájsť kontrapríklady na uvedené vzťahy medzi vyššími axiómami oddeliteľnosti.

### 6.6.1 Regulárny priestor, ktorý nie je úplne regulárny

Existujú aj  $T_3$ -priestory, ktoré nie sú  $T_{3\frac{1}{2}}$ .

Keďže takéto príklady sú pomerne komplikované, nebudeme tu taký priestor konštruovať – ak by sa niekto chcel na nejaký taký priestor pozrieť, pridáme aspoň odkazy na literatúru.

Pomerne známy príklad skonštruoval A. Mysior v článku [My]. Ten istý príklad sa dá nájsť napríklad aj v [E, Example 1.5.9], [N, p.78, Example III.2].

### 6.6.2 Normálne priestory, podpriestory a súčín

Nasledujúci výsledok je niekedy užitočný pri rôznych kontrapríkladoch – dá sa niekedy použiť na dôkaz, že nejaký priestor nie je normálny.

**Tvrdenie 6.6.1** (Jonesova lema). *Nech  $X$  je normálny priestor,  $D$  je hustá podmnožina v  $X$  a  $C$  je uzavretá podmnožina  $X$ , ktorá je diskrétna (v relatívnej topológii). Potom platí  $2^{|C|} \leq 2^{|D|}$ .*

*Dôkaz.* Uvažujme ľubovoľnú podmnožinu  $A \subseteq C$ . Potom  $A$  aj  $C \setminus A$  sú uzavreté v  $X$ .

Tieto uzavreté množiny sa dajú oddeliť otvorenými množinami. T.j. existujú otvorené množiny  $U_A, V_A$  v  $X$  také, že  $U_A \cap V_A = \emptyset$ ,  $A \subseteq U_A$ ,  $C \setminus A \subseteq V_A$ . Vyberme pre každé  $A \subseteq C$  nejaké  $U_A$  a  $V_A$  s týmito vlastnosťami.

Pozrime sa teraz na to, čo sa stane, ak máme  $A_{1,2} \subseteq C$  pričom  $A_1 \neq A_2$ . Bez ujmy na všeobecnosti predpokladajme, že  $A_1 \setminus A_2 \neq \emptyset$ .

Potom pre ľubovoľný bod  $x \in A_1 \setminus A_2$  platí  $x \in U_{A_1}$  a súčasne  $x \in V_{A_2}$ . Teda  $U_{A_1} \cap V_{A_2}$  je neprázdna otvorená množina.

Keďže  $D$  je hustá, máme potom  $U_{A_1} \cap V_{A_2} \cap D \neq \emptyset$ . Spolu s  $U_{A_2} \cap V_{A_2} \cap D = \emptyset$  to implikuje, že

$$U_{A_1} \cap D \neq U_{A_2} \cap D.$$

Vidíme teda, že priradenie

$$A \mapsto U_A \cap D$$

je injektívne zobrazenie z  $\mathcal{P}(C)$  do  $\mathcal{P}(D)$ . Dostávame teda  $|\mathcal{P}(C)| \leq |\mathcal{P}(D)|$ , t.j.

$$2^{|C|} \leq 2^{|D|}.$$

□

**Príklad 6.6.2.** Sorgenfreyova priamka  $\mathbb{R}_l$  (definovaná v príklade 2.3.6) je normálny priestor, ale súčin  $\mathbb{R}_l \times \mathbb{R}_l$  nie je normálny.

Najprv ukážme, že  $\mathbb{R}_l$  je normálny priestor.

Nech  $A$  a  $B$  sú disjunktné uzavreté množiny v  $\mathbb{R}_l$ . Pre každé  $a \in A$  si vyberme nejakú báзовú množinu  $U_a = \langle a, r_a \rangle$  takú, že  $U_a \cap B = \emptyset$ . Podobne, pre každé  $b \in B$  vyberme  $V_b = \langle b, r'_b \rangle$  tak, aby  $V_b \cap A = \emptyset$ . Teraz stačí položiť

$$U = \bigcup_{a \in A} U_a = \bigcup_{a \in A} \langle a, r_a \rangle \quad \text{a} \quad V = \bigcup_{b \in B} V_b = \bigcup_{b \in B} \langle b, r'_b \rangle.$$

Evidentne,  $U$  a  $V$  sú otvorené množiny také, že  $U \supseteq A$ ,  $V \supseteq B$ . A nie je ťažké skontrolovať, že platí aj

$$U \cap V = \emptyset.$$

(Ak by totiž existovalo nejaké  $x \in U \cap V$ , tak pre nejaké  $a \in A$ ,  $b \in B$  máme  $x \in \langle a, r_a \rangle \cap \langle b, r'_b \rangle$ . Ak  $a \leq b$ , tak dostaneme  $b \leq x < r_a$ , čo znamená, že  $b \in U_a \cap B$ , čo je spor s výberom  $U_a$ . Prípád  $a \geq b$  je symetrický.)

Fakt, že súčin  $\mathbb{R}_l \times \mathbb{R}_l$  nie je normálny ukážeme pomocou Jonesovej lemy. Ak zoberieme  $D = \mathbb{Q} \times \mathbb{Q}$ , tak máme spočítateľnú hustú množinu v  $\mathbb{R}_l \times \mathbb{R}_l$ .

Použijeme množinu  $C = \{(x, -x); x \in \mathbb{R}\}$ , t.j. priamku v rovine so smernicou  $-1$  prechádzajúcu počiatkom súradnicovej sústavy. Táto množina je uzavretá v obvyklej topológii na  $\mathbb{R}$  a teda je uzavretá aj v  $\mathbb{R}_l$ . (Topológia na  $\mathbb{R}_l$  je jemnejšia než euklidovská topológia pozri úlohu 2.2.3). Súčasne je topológia na množine  $C$  diskretná, keďže pre bod  $(x, -x)$  máme

$$C \cap \langle x, \infty \rangle \times \langle -x, \infty \rangle = \{(x, -x)\},$$

čiže existuje otvorená množina, ktorej prienik s  $C$  je iba tento jediný bod.

Teda množiny  $C$  a  $D$  splňajú podmienky z Jonesovej lemy. Platí pre ne

$$2^{|D|} = 2^{\aleph_0} = \mathfrak{c},$$

$$2^{|C|} = 2^{\aleph_0} = \mathfrak{c}.$$

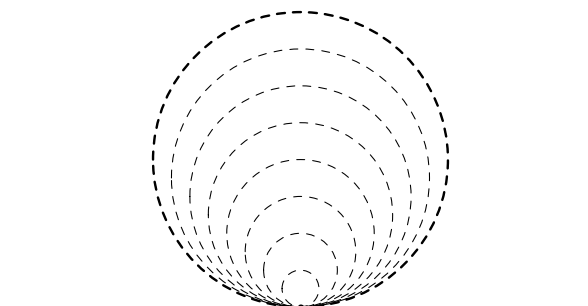
Dostali sme  $2^{|C|} > 2^{|D|}$ , čiže tento priestor nie je normálny.

Súčasne vidíme, že  $\mathbb{R}_l \times \mathbb{R}_l$  je úplne regulárny. (Pretože  $\mathbb{R}_l$  je regulárny a trieda úplne regulárnych priestorov je uzavretá vzhľadom na súčin.) Dostali sme teda súčasne príklad  $T_{3\frac{1}{2}}$ -priestoru, ktorý nie je  $T_4$ .

**Príklad 6.6.3.** Mooreova rovina  $\Gamma$  (definovaná v príklade 2.3.8) je úplne regulárny priestor, ktorý nie je normálny.

Ukážme najprv, že  $\Gamma$  je úplne regulárny priestor (resp.  $T_{3\frac{1}{2}}$ -priestor – ľahko vidno, že  $\Gamma$  je hausdorffovský priestor).

Podľa tvrdenia 6.4.4 stačí oddeliť spojitým zobrazením ľubovoľný bod od doplnku každého jeho báзовého okolia. Pre body  $(x, y)$ , kde  $y > 0$ , to môžeme urobiť rovnako ako v euklidovskej



Obr. 6.1: Ilustrácia funkcie použitej v dôkaze, že Mooreova rovina je úplne regulárny priestor

topológii. Situácia je zaujímavejšia ak  $y = 0$ . Vtedy bázové okolie  $V$  pozostáva z bodu  $(x, 0)$  a kružnice  $C$ , ktorá sa dotýka vodorovnej osi v tomto bode. Chceme teda  $f(x, 0) = 0$ ,  $f[X \setminus V] = 1$ , potrebujeme dedefinovať hodnoty vnútri kružnice  $C$ . Tie dostaneme tak, že na každej priamke spájajúcej nulu s nejakým bodom na hranici kružnice  $C$  bude  $f$  rásť lineárne – na obrázku 6.1 sú znázornené vrstevnice grafu tejto funkcie.

Dôkaz, že priestor  $\Gamma$  nie je normálny: Jonesova lema,  $C = \mathbb{R} \times \{0\}$ ,  $D = \mathbb{Q} \times (\mathbb{Q} \cap (0, \infty))$  Rovnako ako v predošlom príklade, opäť dostaneme  $|C| = \mathfrak{c}$  a  $|D| = \aleph_0$ .

**Poznámka 6.6.4.** Už sme videli, že každý  $T_{3\frac{1}{2}}$ -priestor je homeomorfný s podpriestorom nejakej Tichonovovskej kocky  $I^A$  (veta 6.4.8.)

Neskôr ukážeme, že priestor  $I^A$  je kompaktný  $T_2$ -priestor a že každý takýto priestor je aj normálny – dôsledok dôsledok 8.2.2. (Pozri aj dôsledok 8.5.3.)

Takto teda pomocou ľubovoľného  $T_{3\frac{1}{2}}$ -priestoru, ktorý nie je normálny, súčasne získavame aj príklad ukazujúci, že podpriestor normálneho priestoru nemusí byť normálny.



# Kapitola 7

## Súvislé priestory

### 7.1 Súvislé priestory

**Definícia 7.1.1.** Topologický priestor  $X$  sa nazýva *súvislý*, ak neexistujú neprázdne disjunktné otvorené podmnožiny priestoru  $X$  také, že  $A \cup B = X$ .

Hovoríme, že podmnožina  $C$  v topologickom priestore  $X$  je *súvislá*, ak  $C$  s relatívnou topológiou je súvislý priestor.

Súvislý priestor je teda taký priestor, ktorý sa nedá napísať ako disjunktné zjednotenie dvoch neprázdnych otvorených podmnožín. Inak povedané, jediné obojaké množiny v  $X$  sú  $\emptyset$  a  $X$  (úloha 7.1.1). Ekvivalentne vieme súvislé priestory charakterizovať ako také priestory, kde každé spojité zobrazenie do dvojprvkového diskrétného priestoru musí byť konštantné (úloha 7.1.2). Dostávame teda:

**Tvrdenie 7.1.2.** *Nech  $X$  je topologický priestor. Nasledujúce podmienky sú ekvivalentné:*

- (i)  $X$  je súvislý.
- (ii) Ak  $A$  je obojaká množina v  $X$ , tak  $A = \emptyset$  alebo  $A = X$ .
- (iii) Ak  $D$  je diskrétny dvojprvkový priestor a  $f: X \rightarrow D$  je spojité zobrazenie, tak  $f$  je konštantné.

**Príklad 7.1.3.** Ako veľmi jednoduché príklady máme: Ak  $|X| \geq 2$ , tak diskrétny priestor na množine  $X$  je nesúvislý, indiskrétny priestor na množine  $X$  je súvislý.

**Príklad 7.1.4.** Sorgenfreyova priamka  $\mathbb{R}_l$  (príklad 2.2.6) nie je súvislý priestor. Množiny  $U = (-\infty, 0)$ ,  $V = (0, \infty)$  sú otvorené množiny v  $\mathbb{R}_l$  také, že  $U \cap V = \emptyset$  a  $U \cup V = \mathbb{R}$ .

Dôležitými príkladmi súvislých priestorov sú reálna os a intervaly na reálnej osi. Začnime s uzavretým intervalom.

**Tvrdenie 7.1.5.** *Interval  $\langle 0, 1 \rangle$  s obvyklou topológiou je súvislý priestor.*

*Dôkaz.* Predpokladajme, že by existovali neprázdne otvorené množiny  $U, V$  v  $X = \langle 0, 1 \rangle$  také, že  $U \cap V = \emptyset$  a  $U \cup V = X$ . Bez ujmy na všeobecnosti, nech  $0 \in U$ .

Označme  $v = \inf V$ . Pretože  $v$  je uzavretá, máme  $v \in V$ .

Ak  $v = 0$ , tak dostávame  $v \in U \cap V$ .

Ak  $0 < v < 1$ , tak existuje  $\varepsilon > 0$  také, že  $(v - \varepsilon, v + \varepsilon) \subseteq V$ . Máme teda  $(v - \varepsilon, v) \subseteq U \cap V$ .

V oboch prípadoch sme dostali, že  $U \cap V \neq \emptyset$ , čo je nesporne spor.

Zostáva prípad  $v = 1$ . Vtedy by sme dostali, že  $V = \{1\}$ , čo ale nie je otvorená množina. Aj tu dostávame spor.  $\square$

**Tvrdenie 7.1.6.** *Nech  $(X, \mathcal{T})$  je topologický priestor. Ak  $D$  je hustá množina v  $X$ , ktorá je súvislá, tak aj priestor  $X$  je súvislý.*

*Dôkaz.* Predpokladajme, že  $X$  nie je súvislý, t.j. existujú neprázdne disjunktné otvorené podmnožiny  $A, B$  v  $X$  také, že  $A \cup B = X$ . Pretože  $D$  je hustá, dostávame  $A \cap D \neq \emptyset$  aj  $B \cap D \neq \emptyset$ . Teda

$$D = (A \cap D) \cup (B \cap D),$$

pričom  $A \cap D$  a  $B \cap D$  sú neprázdne disjunktné otvorené podmnožiny v  $D$ . Dostali sme, že  $D$  nie je súvislý priestor.  $\square$

*Iný dôkaz.* Nech  $f: X \rightarrow \{0, 1\}$  je spojitá funkcia, pričom na množine  $\{0, 1\}$  uvažujeme diskretnú topológiu. Pretože  $D$  je súvislá množina,  $f|_D$  je konštantná funkcia. Z dôsledku 6.2.10 dostaneme, že  $f$  je konštantná.  $\square$

**Dôsledok 7.1.7.** *Nech  $X$  je topologický priestor a  $C$  je nejaká súvislá množina v  $X$ . Potom aj ľubovoľná podmnožina  $A$  taká, že  $C \subseteq A \subseteq \overline{C}$  je súvislá.*

**Tvrdenie 7.1.8.** *Spojité obraz súvislého priestoru je súvislý.*

*Dôkaz.* Nech  $X$  je súvislý priestor a  $f: X \rightarrow Y$  je spojitá surjekcia. Chceme ukázať, že aj  $Y$  je súvislý.

Sporom. Nech by existovali disjunktné otvorené podmnožiny v  $Y$  také, že  $A \cup B = Y$ . Potom množiny  $A' = f^{-1}[A]$  a  $B' = f^{-1}[B]$  sú otvorené a platí

$$\begin{aligned} A' \cup B' &= f^{-1}[A] \cup f^{-1}[B] = f^{-1}[A \cup B] = f^{-1}[Y] = X, \\ A' \cap B' &= f^{-1}[A] \cap f^{-1}[B] = f^{-1}[A \cap B] = f^{-1}[\emptyset] = \emptyset. \end{aligned}$$

Navyše zo surjektívnosti máme, že  $A' = f^{-1}[A]$  aj  $B' = f^{-1}[B]$  je neprázdna množina. Dostali sme spor so súvislosťou priestoru  $X$ .  $\square$

Môžeme využiť aj charakterizáciu súvislých priestorov pomocou spojitých zobrazení do  $D = \{0, 1\}$  (úloha 7.1.2).

*Dôkaz.* Majme súvislý priestor  $X$  a spojitú surjektívne zobrazenie  $f: X \rightarrow Y$ . Označme ako  $D$  diskretný priestor na množine  $\{0, 1\}$ .

Ak by  $Y$  nebol súvislý, tak existuje nejaké nekonštantné spojitú zobrazenie  $g: Y \rightarrow D$ . Potom  $g \circ f$  je nekonštantné spojitú z  $X$  do  $D$ , čo je spor s tým, že  $X$  je súvislý.  $\square$

Niekedy je užitočná aj nasledujúca charakterizácia súvislých priestorov pomocou „spájania“ bodov množinami z otvorených pokrytí.

**Definícia 7.1.9.** Nech  $X$  je topologický priestor a  $x, y \in X$ . Nech  $\mathcal{U}$  je otvorené pokrytie priestoru  $X$ . Povieme, že konečná postupnosť množín  $U_0, \dots, U_n \in \mathcal{U}$  je *reťaz* v  $\mathcal{U}$  spájajúca  $x, y$  ak  $x \in U_0, y \in U_n$  a pre každé  $i = 0, \dots, n-1$  platí  $U_i \cap U_{i+1} \neq \emptyset$ .

**Tvrdenie 7.1.10.** *Nech  $X$  je topologický priestor. Priestor  $X$  je súvislý ak pre ľubovoľné otvorené pokrytie  $\mathcal{U}$  a pre ľubovoľné  $x, y \in X$  existuje reťaz v  $\mathcal{U}$  spájajúca  $x$  a  $y$ .*

*Dôkaz.* Ak  $X$  nie je súvislý, tak existujú neprázdne obojaké množiny  $U, V$  tak, že  $U \cap V = \emptyset$  a  $U \cup V = X$ . Potom  $\mathcal{U} = \{U, V\}$  je pokrytie také, že pre  $x \in U$  a  $y \in V$  žiadna reťaz v  $\mathcal{U}$  nespája  $x$  a  $y$ .

Prepokladajme teraz, že  $X$  je súvislý a máme nejaké otvorené pokrytie  $\mathcal{U}$  priestoru  $X$ . Zoberme si ľubovoľné  $x \in X$  a označme

$$O = \{y \in X; \text{existuje retaz v } \mathcal{U} \text{ spájajúca } x \text{ a } y\}.$$

Množina  $O$  je evidentne neprázdna, pretože  $x \in O$ . Stačí nám teda ukázať, že  $O$  je obojaká množina – zo súvislosti priestoru  $X$  potom dostaneme  $O = X$ .

$O$  je otvorená. Pre ľubovoľné  $y \in O$  existuje nejaká retaz  $U_1, \dots, U_n \in \mathcal{U}$  taká, že  $y \in U_n$ . Potom zrejme aj  $U_n \in O$ . Ukázali sme, že každý bod  $z \in O$  má nejaké otvorené okolie, ktoré celé leží v  $O$ . To znamená, že  $O$  je otvorená.

$O$  je uzavretá. Nech  $z \in \bar{O}$ . Zoberme si ľubovoľnú množinu  $U \in \mathcal{U}$  takú, že  $z \in U$ . Potom  $U \cap O \neq \emptyset$ . Uvažujme ľubovoľný prvok  $y \in U \cap O$ . Pre tento prvok máme retaz  $U_0, \dots, U_n$  spájajúcu  $x$  a  $y$ . Ak položíme  $U_{n+1} = U$ , tak  $U_0, \dots, U_{n+1}$  je retaz spájajúca  $x$  a  $z$ , čo znamená, že  $z \in O$ . Ukázali sme, že  $\bar{O} \subseteq O$ , a teda  $O$  je uzavretá množina.  $\square$

**Tvrdenie 7.1.11.** *Nech  $X$  je topologický priestor a  $\{Y_i; i \in I\}$  je systém súvislých podmnožín priestoru  $X$ . Ak platí  $\bigcap_{i \in I} Y_i \neq \emptyset$ , tak aj množina  $Y = \bigcup_{i \in I} Y_i$  je súvislá.*

*Dôkaz.* Stačí nám ukázať, že každé spojité zobrazenie  $f: Y \rightarrow \{0, 1\}$  do dvojprvkového diskrétného priestoru je konštantné (úloha 7.1.2).

Nech  $y_0$  je nejaký bod patriaci do prieniku  $\bigcap_{i \in I} Y_i \neq \emptyset$ . Pre ľubovoľné  $y \in Y$  existuje  $i \in I$  také, že  $y \in Y_i$ . Z toho, že  $y, y_0 \in Y_i$  a  $Y_i$  je súvislá množina dostaneme, že  $f(y) = f(y_0)$ .

Zistili sme, že pre každé  $y \in Y$  platí  $f(y) = f(y_0)$ , teda zobrazenie  $f$  je konštantné na celej množine  $Y$ .  $\square$

Tento výsledok môžeme použiť napríklad aj na to, aby sme charakterizovali súvislé podmnožiny  $\mathbb{R}$  (úloha 7.1.3).

**Dôsledok 7.1.12.** *Podpriestor  $S \subseteq \mathbb{R}$  reálnej osi (s obvyklou topológiou) je súvislý práve vtedy, keď  $S$  je interval.*

Z tvrdenia 7.1.11 dostaneme aj nasledujúci fakt.

**Dôsledok 7.1.13.** *Nech  $X$  je topologický priestor. Ak pre ľubovoľné  $x, y \in S$  existuje súvislý podpriestor  $S_{x,y}$  taký, že  $x, y \in S_{x,y}$ , tak priestor  $X$  je súvislý.*

Môžeme si všimnúť, že sme vlastne mohli najprv dokázať dôsledok 7.1.13 a z neho dokázať tvrdenie 7.1.11 – tieto dva výsledky sa dajú dokázať veľmi podobne a akonáhle máme jeden, druhý dostaneme ako dôsledok.

**Tvrdenie 7.1.14.** *Ak  $X, Y$  sú súvislé priestory, tak ich topologický súčin  $X \times Y$  je opäť súvislý.*

*Ak  $X_1, \dots, X_n$  sú súvislé priestory, tak aj ich súčin  $\prod_{i=1}^n X_i$  je súvislý.*

*Dôkaz.* Dôkaz prvej časti je ponechaný ako cvičenie – úloha 7.1.6.

Druhú časť dostaneme z prvej matematickou indukciou.  $\square$

**Veta 7.1.15.** *Nech pre každé  $i \in I$  je  $X_i$  neprázdny topologický priestor.*

*Topologický súčin  $\prod_{i \in I} X_i$  je súvislý práve vtedy, keď priestor  $X_i$  je súvislý pre každé  $i \in I$ .*

*Dôkaz.* Ak  $X = \prod_{i \in I} X_i$  je súvislý, tak  $p_i[X] = X_i$  je spojitý obraz súvislého priestoru, a teda je to súvislý priestor.

Zvoľme si ľubovoľný bod  $f \in X$ . Pre konečnú množinu  $F \subseteq I$  definujme

$$X_F = \{g \in X; g|_{X \setminus F} = f|_{X \setminus F}\}$$

Pretože  $X_F \cong \prod_{i \in F} X_i$ , z tvrdenia 7.1.14 dostávame, že priestor  $X_F$  je súvislý.

Potom množina

$$D = \bigcup \{X_F; F \subseteq I, F \text{ je konečná množina}\}$$

je zjednotením súvislých priestorov takých, že každý z nich obsahuje  $f$ , teda podľa tvrdenia 7.1.11 je tiež súvislá.

Navyše táto množina je hustá v  $X$ . (Pre ľubovoľné  $g \in X$  je každé bázové okolie  $B$  bodu  $g$  určené nejakou konečnou množinou  $F$ . Potom táto bázová množina  $B$  má neprázdny prienik s  $X_F$ .) Z tvrdenia 7.1.6 dostaneme, že  $X$  je súvislý.  $\square$

### 7.1.1 Komponenty súvislosti

**Definícia 7.1.16.** Ak  $X$  je topologický priestor a  $C \subseteq X$  je maximálna (vzhľadom na inklúziu) súvislá podmnožina priestoru  $X$ , tak hovoríme, že  $C$  je *komponent súvislosti* priestoru  $X$ .

**Tvrdenie 7.1.17.** *Nech  $X$  je topologický priestor a  $x \in X$ . Ak položíme*

$$C_x = \bigcup \{C \subseteq X; x \in C, C \text{ je súvislá množina}\},$$

*tak  $C_x$  je súvislá množina obsahujúca  $x$ , ktorá je navyše maximálna vzhľadom na inklúziu – teda je to komponent súvislosti.*

*Množinu  $C_x$  nazývame komponent súvislosti bodu  $x$ .*

**Dôsledok 7.1.18.** *Ak  $X$  je topologický priestor a  $S$  je súvislá množina, tak existuje komponent súvislosti  $C$  taký, že  $S \subseteq C$ .*

**Tvrdenie 7.1.19.** *Komponenty súvislosti priestoru  $X$  tvoria rozklad množiny  $X$ . (T.j. sú navzájom disjunktné a ich zjednotenie je celé  $X$ .)*

*Dôkaz.* Označme  $C_x$  komponent súvislosti bodu  $x$ . Pretože  $x \in C_x$

$$X = \bigcup_{x \in X} C_x.$$

Ak pre nejaké dva body máme  $C_x \cap C_y \neq \emptyset$ , tak  $C_x \cup C_y$  je súvislá množina obsahujúca  $x$  aj  $y$ . Z maximality potom dostaneme

$$C_x = C_x \cup C_y = C_y.$$

$\square$

**Veta 7.1.20.** *Všetky komponenty súvislosti v  $X$  sú uzavreté.*

*Dôkaz.* Nech  $C$  je komponent súvislosti v  $X$ . Podľa dôsledku 7.1.7 je aj množina  $\overline{C}$  súvislá. Z maximality potom máme  $C = \overline{C}$ .  $\square$

Vidíme teda, že každý topologický priestor sa dá rozložiť na súvislé uzavreté podmnožiny, ktoré sú po dvoch disjunktné.

Komponenty súvislosti vo všeobecnosti nemusia byť otvorené.

**Príklad 7.1.21.** Uvažujme  $\mathbb{Q}$  s obvyklou topológiou. Pomerne ľahko skontrolujeme, že ľubovoľná súvislá podmnožina  $Q$  môže mať najviac jeden bod (úloha 7.1.7). Teda všetky komponenty súvislosti priestoru  $\mathbb{Q}$  sú jednoprvkové.

### Cvičenia

**Úloha 7.1.1.** Dokážte: Topologický priestor  $X$  je súvislý práve vtedy, keď v  $X$  jedinú obojakú množinu v  $X$  sú  $\emptyset$  a  $X$ .

**Úloha 7.1.2.** Nech  $X$  je topologický priestor. Potom  $X$  je súvislý práve vtedy, keď každé spojitú zobrazenie  $f: X \rightarrow D$  z  $X$  do dvojprvkového diskretného priestoru je konštantné.

**Úloha 7.1.3.** Ukážte, že podpriestor  $S \subseteq \mathbb{R}$  reálnej osi (s obvyklou topológiou) je súvislý práve vtedy, keď  $S$  je interval.

**Úloha 7.1.4.** Nájdite body také, že  $X \setminus \{x\}$  je nesúvislý priestor, pre daný priestor. (Uvažujeme relatívnu topológiu zdedenú z euklidovskej topológie na  $\mathbb{R}$  resp.  $\mathbb{R}^2$ .)

a)  $X = (a, b)$ ,

b)  $X = \langle a, b \rangle$ ,

c)  $X = (a, b]$ ,

d)  $X = \langle a, b \rangle$ ,

e)  $X = \mathbb{R}$ ,

f)  $X = S = \{(x, y) \in \mathbb{R}^2; x^2 + y^2 = 1\}$ .

Dá sa výsledok, ktorý ste dostali, nejakým spôsobom využiť na zdôvodnenie, že niektoré z uvedených priestorov nie sú navzájom homeomorfné?

**Úloha 7.1.5.** Nech  $X$  je súvislý priestor a  $f: X \rightarrow M$  je zobrazenie. Predpokladajme, že  $f$  je lokálne konštantné zobrazenie, t.j. pre každý bod  $x \in X$  existuje nejaké okolie  $U \in \mathcal{O}_x$  také, že  $f|_U$  je konštantné zobrazenie. Potom  $f$  je konštantné.

**Úloha 7.1.6.** Dokážte, že ak priestory  $X, Y$  sú súvislé, tak aj ich súčin  $X \times Y$  je súvislý.

**Úloha 7.1.7.** Ukážte, že ak  $A \subseteq \mathbb{Q}$  a  $|A| \geq 2$ , tak  $A$  nie je súvislá. (Berieme obvyklú topológiu na  $\mathbb{Q}$ .)

Čo z toho vyplýva pre komponenty súvislosti priestoru  $\mathbb{Q}$ ?

## 7.2 Lineárne súvislé priestory

**Definícia 7.2.1.** Topologický priestor  $X$  sa nazýva *lineárne súvislý*,<sup>1</sup> ak pre ľubovoľné  $x, y \in X$  existuje spojitú zobrazenie  $f: \langle 0, 1 \rangle \rightarrow X$  také, že  $f(0) = x$ ,  $f(1) = y$ . Takéto zobrazenie  $f$  nazývame *cesta z  $x$  do  $y$* .

Priestor  $X$  nazveme *oblúkovo súvislý*, ak pre ľubovoľné  $x, y \in X$  existuje vloženie  $h: \langle 0, 1 \rangle \rightarrow X$  také, že  $h(0) = x$ ,  $h(1) = y$ . (Tu teda navyše žiadame, aby  $h[\langle 0, 1 \rangle] \cong \langle 0, 1 \rangle$ , t.j. podpriestor  $h[\langle 0, 1 \rangle]$  je homeomorfný s jednotkovým intervalom.)

S cestami sa stretnete aj na iných predmetoch v súvislosti s fundamentálnou grupou a homotópiou.

<sup>1</sup>Používa sa aj termín *cestne súvislý*. V angličtine pathwise connected.

**Tvrdenie 7.2.2.** Ak  $X$  je oblúkovo súvislý, tak je lineárne súvislý.

Ak  $X$  je lineárne súvislý, tak je súvislý.

*Dôkaz.* Prvá časť tvrdenia vyplýva priamo z definície.

V druhej časti si stačí uvedomiť, že  $S_{x,y} = f[(0,1)]$  je spojitý obraz súvislého priestoru, čiže je to súvislý podpriestor (tvrdenie 7.1.8). Vďaka tomu môžeme aplikovať dôsledok 7.1.13.  $\square$

**Príklad 7.2.3.** Priestor  $\mathbb{R}^n$  s euklidovskou topológiou je oblúkovo súvislý a teda aj lineárne súvislý a súvislý (úloha 7.2.1).

**Poznámka 7.2.4.** Pre  $T_2$ -priestory nie je rozdiel medzi oblúkovo súvislými a lineárne súvislými priestormi, dôkaz však nie je jednoduchý. Pozri napríklad [W, Corollary 31.6].

**Príklad 7.2.5.** TODO  $X = \{(0,0)\} \cup \{(x, \sin \frac{1}{x}); x \in \mathbb{R}, x > 0\}$

TODO  $X$  je súvislý,  $X$  nie je lineárne súvislý

Predpokladajme, že by existovalo spojité zobrazenie  $f: (0,1) \rightarrow X$  také, že  $f(0) = (0,0)$  a  $f(1) = (\varepsilon, \sin \frac{1}{\varepsilon})$  pre nejaké  $\varepsilon > 0$ .

Využijeme spojité zobrazenia  $p_{1,2}: \mathbb{R}^2 \rightarrow \mathbb{R}$ . Zobrazenie  $g = p_1 \circ f$  je spojité. Pre toto zobrazenie platí  $g(0) = 0$  a  $g(1) = 1$ , čo znamená, že  $g$  nadobúda aj všetky hodnoty z intervalu  $(0, \varepsilon)$ . TODO  $x = \frac{1}{\frac{\pi}{2} + 2\pi n}$

Spojitý obraz lineárne súvislého priestoru je lineárne súvislý.

**Tvrdenie 7.2.6.** Ak  $X$  je lineárne súvislý priestor a  $f: X \rightarrow Y$  je spojité surjektívne zobrazenie, tak aj  $Y$  je lineárne súvislý.

*Dôkaz.* Úloha 7.2.2.  $\square$

**Tvrdenie 7.2.7.** Nech  $X$  je topologický priestor. Uvažujme reláciu  $x \sim y$  zadanú tak, že  $x$  a  $y$  sú v relácii ak existuje cesta z  $x$  do  $y$ . Potom  $\sim$  je relácia ekvivalencie na  $X$ .

Triedy ekvivalencie sa nazývajú komponenty lineárnej súvislosti priestoru  $X$ .

*Dôkaz.* TODO  $x \sim x$

TODO  $x \sim y \Rightarrow y \sim x$  otočenie cesty

TODO  $x \sim y \wedge y \sim z \Rightarrow x \sim z =$  „spojíme“ dve cesty  $\square$

**Tvrdenie 7.2.8.** Nech  $X$  je topologický priestor

(i) Ak  $\{Y_i; i \in I\}$  je systém lineárne súvislých podmnožín priestoru  $X$ . Ak platí  $\bigcap_{i \in I} Y_i \neq \emptyset$ ,

tak aj množina  $Y = \bigcup_{i \in I} Y_i$  je lineárne súvislá.

(ii) Ak  $Y \subseteq X$  a pre každé  $x, y \in Y$  existuje lineárne súvislý podpriestor  $S_{x,y}$  taký, že  $x, y \in S_{x,y}$ , tak aj celá množina  $Y$  je lineárne súvislá.

**Dôsledok 7.2.9.** Každý komponent lineárnej súvislosti je lineárne súvislá množina.

*Dôkaz.* Nech

$$C = C_x = \{y \in X; \text{ existuje cesta z } x \text{ do } y\}.$$

Potom pre každé  $y \in C$  existuje cesta  $f: (0,1) \rightarrow X$  taká, že  $f(0) = x, f(1) = y$ .  $\square$

**Tvrdenie 7.2.10.** Nech  $X$  je topologický priestor.

Množina  $C \subseteq X$  je komponent lineárnej súvislosti priestoru  $X$  práve vtedy, keď  $C$  je lineárne súvislá podmnožina priestoru  $X$ , ktorá je maximálna vzhľadom na inklúziu.

Komponenty lineárnej súvislosti nemusia byť uzavreté. Opäť to môžeme vidieť na priestore z príkladu 7.2.5 (úloha 7.2.4).

**Tvrdenie 7.2.11.** Ak pre každé  $i \in I$  je  $X_i$  lineárne súvislý priestor, tak aj súčin  $X = \prod_{i \in I} X_i$  je lineárne súvislý.

*Dôkaz.* Úloha 7.2.3. □

### Cvičenia

**Úloha 7.2.1.** Ukážte, že priestor  $\mathbb{R}^n$  s euklidovskou topológiou je oblúkovito súvislý.

**Úloha 7.2.2.** Ukážte, že ak  $f: X \rightarrow Y$  je spojitá surjekcia a  $X$  je lineárne súvislý priestor, tak aj  $Y$  je lineárne súvislý priestor.

**Úloha 7.2.3.** Dokážte, že súčin lineárne súvislých priestorov je lineárne súvislý priestor.

**Úloha 7.2.4.** Nájdite komponenty lineárnej súvislosti priestoru z príkladu 7.2.5.

**Úloha 7.2.5.** Nech  $X$  je topologický priestor a  $x \in X$ . Označme  $L_x$  komponent lineárnej súvislosti bodu  $x$  a  $C_x$  komponent súvislosti bodu  $x$ . Ukážte, že

$$L_x \subseteq C_x.$$

## 7.3 Lokálne súvislé priestory

**Definícia 7.3.1.** Topologický priestor  $X$  nazveme *lokálne súvislý*, ak pre každé  $x \in X$  existuje báza okolí pozostávajúca z otvorených súvislých množín.

Priestor  $X$  je *lokálne lineárne súvislý*, ak každý bod  $x \in X$  má bázu okolí tvorenú otvorenými lineárne súvislými množinami.

Môžeme sa pozrieť aspoň na nejaké jednoduché príklady.

**Príklad 7.3.2.** Priestor  $\langle 0, 1 \rangle \cup (2, 3)$  je lokálne súvislý, ale nie je súvislý. Diskrétny priestor  $(X, \mathcal{T}_{disc})$  pre  $|X| \geq 2$  je lokálne súvislý ale nie je súvislý.

Veľa ďalších podobných príkladov vieme dostať ako  $X = \prod_{i \in I} X_i$ ; ak každý priestor  $X_i$  je lokálne súvislý, tak aj  $X$  je lokálne súvislý. Ak  $|I| \geq 2$  a všetky  $X_i$  sú neprázdne, tak  $X$  nie je súvislý.

Súvislý priestor nemusí byť lokálne súvislý.

**Príklad 7.3.3.** Nech  $X$  je podpriestor  $\mathbb{R}^2$ , ktorý pozostáva zo všetkých úsečiek spájajúcich bod  $(0, 1)$  s niektorými z bodov  $(0, 0)$  a  $(0, \frac{1}{n+1})$  pre  $n \in \mathbb{N}$ .

Tento priestor je súvislý a aj lineárne súvislý. Nie je však lokálne súvislý ani lokálne lineárne súvislý; dostatočne malé okolie bodu  $(0, 0)$  nie je súvislé.

**Tvrdenie 7.3.4.** Nech  $X$  je topologický priestor. Ak  $X$  je súvislý a lokálne lineárne súvislý, tak  $X$  je lineárne súvislý.

*Dôkaz.* Nech  $x \in X$  a

$$L = \{y \in X; \text{existuje cesta z } x \text{ do } y\}.$$

Stačí ukázať, že  $L$  je obojaká množina.

$L$  je otvorená. Nech  $y \in L$ . Potom existuje nejaké lineárne súvislé okolie  $U \in y$ . Máme potom  $y \in U \subseteq L$ . Teda  $L$  spolu s každým bodom obsahuje aj nejaké jeho okolie, čo znamená, že  $L$  je otvorená.

$L$  je uzavretá. Nech  $y \in \bar{L}$ . Zoberme ľubovoľné lineárne súvislé okolie  $U$  bodu  $y$ . Potom platí  $U \cap L \neq \emptyset$ , čo znamená, že  $U \cup L$  je lineárne súvislá množina. Teda existuje cesta z  $x$  do  $y$  a  $y \in L$ . Tým sme ukázali, že  $\bar{L} \subseteq L$ , a teda  $L$  je uzavretá.  $\square$

**Tvrdenie 7.3.5.** *Nech  $X$  je topologický priestor. Priestor  $X$  je lokálne súvislý práve vtedy, keď pre každú otvorenú množinu sú aj všetky jej komponenty súvislosti otvorené.*

*Dôkaz.*  $\Rightarrow$  Nech  $X$  je lokálne súvislý a  $O \subseteq X$  je otvorená množina. Nech  $C$  komponent súvislosti v podpriestore  $O$  a nech  $x \in C$ . Z lokálnej súvislosti máme existenciu otvorenej súvislej množiny  $U$  takej, že  $x \in U \subseteq O$ . Potom máme aj  $U \subseteq C$ . Ukázali sme, že pre každý bod  $x \in C$  existuje otvorené okolie ležiace celé v  $C$ . Teda  $C$  je otvorená množina.

$\Leftarrow$  Predpokladajme teraz, že komponenty súvislosti v každom otvorenom podpriestore sú otvorené. Ak máme ľubovoľnú otvorenú množinu  $U$  a  $x \in U$ , tak komponent  $C_x$  bodu  $x$  v  $U$  je otvorená súvislá množina taká, že

$$x \in C_x \subseteq U.$$

Z toho vidíme, že otvorené súvislé množiny tvoria bázu okolí v bode  $x$ .  $\square$

**Dôsledok 7.3.6.** *Komponenty súvislosti v lokálne súvislom priestore sú obojaké množiny.*

**Dôsledok 7.3.7.** *Kompaktný lokálne súvislý priestor má konečne veľa komponent súvislosti.*

**Tvrdenie 7.3.8.** *Faktorový priestor lokálne súvislého priestoru je lokálne súvislý.*

*Dôkaz.* Nech  $f: X \rightarrow Y$  je faktorové zobrazenie.

Nech  $U$  je otvorená množina v  $Y$  a  $C$  je komponent súvislosti v  $U$ .

Uvažujme ľubovoľné  $x \in f^{-1}[C]$ . Nech  $C_x$  je komponent súvislosti bodu  $x$  v  $f^{-1}[U]$ . Podľa tvrdenia 7.3.5 máme, že  $C_x$  je otvorená a súvislá množina.

Pretože  $f[C_x]$  je súvislá množina a  $f(x) \in C$ , dostávame  $f[C_x] \subseteq C$ . Platí teda

$$x \in C_x \subseteq f^{-1}[C].$$

Zistili sme, že pre každý bod  $x \in f^{-1}[C]$  máme otvorenú množinu  $C_x$ , ktorá celá leží v  $f^{-1}[C]$ . To znamená, že  $f^{-1}[C]$  je otvorená v  $X$  a  $C$  je otvorená v  $Y$ .  $\square$

## 7.4 Indukcia na reálnej osi

Chceli by sme aspoň stručne spomenúť metódu dôkazu, ktorá sa dá použiť pre reálne čísla a do istej miery pripomína matematickú indukciu. Výborný text venovaný tejto téme je [C12]. V slovenčine sa dá niečo o reálnej indukcii prečítať v príslušnej podkapitole v [ŠS].

**Tvrdenie 7.4.1.** *Nech  $S \subseteq \langle a, b \rangle$  je podmnožina, ktorá spĺňa podmienky:*

- $a \in S$ .
- Ak  $x \in S$  pre nejaké  $y < b$ , tak existuje  $y > x$  také, že  $\langle x, y \rangle \subseteq S$ .
- Ak pre  $x \leq b$  platí  $\langle a, x \rangle \subseteq S$ , tak aj  $x \in S$ .

*Potom  $S = \langle a, b \rangle$ .*

*Dôkaz.* TODO  $S$  je obojaká množina  $\square$



Snáď aspoň trochu vidno, že formulácia tvrdenia 8.1.5 pripomína dôkaz matematickou indukciou: Pri dôkaze, že tvrdenie platí pre všetky prvky intervalu  $\langle a, b \rangle$ , najprv overíme, že platí pre najmenší prvok intervalu. A potom overíme, že sa vždy dá „posunúť ďalej“ – na rozdiel od bežnej indukcie tu ale rozlišujeme dva prípady.

Veľa príkladov použitia takéhoto typu indukcie sa dá nájsť v spomínaných textoch [Cl2, ŠS]. Ak sa napríklad pozriete na náš dôkaz tvrdenia 8.1.5 (uzavretý jednotkový interval je kompaktný), tak trochu vidno, že uvedený dôkaz sa veľmi podobá na dôkaz pomocou reálnej indukcie.

Pre istotu zdôrazním, že toto je iný typ indukcie než transfinitná indukcia. Používame tu *obvyklé* usporiadanie na reálnej osi resp. na  $\langle a, b \rangle$ , čo *nie je dobré usporiadanie*.

## Kapitola 8

# Kompaktnosť

O kompaktnosti sa dá povedať to isté, čo sme povedali o viacerých ďalších témach, ktorým sme sa venovali. Je to pojem, s ktorým ste sa už stretli v metrických priestoroch. Tu sa chceme pozrieť na to, ako fungujú veci súvisiace s kompaktnosťou v topologických priestoroch.

### 8.1 Kompaktné priestory

**Definícia 8.1.1.** Ak  $\mathcal{C}$  je pokrytie priestoru  $X$ , tak systém  $\mathcal{S} \subseteq \mathcal{C}$  sa nazýva *podpokrytie* pokrytia  $\mathcal{C}$ , ak aj  $\mathcal{S}$  je pokrytím t.j. ak  $\bigcup \mathcal{S} = X$ .

**Definícia 8.1.2.** Topologický priestor  $X$  sa nazýva *kompaktný*, ak pre každé otvorené pokrytie priestoru  $X$  existuje konečné podpokrytie.

Podmnožinu  $K$  v topologickom priestore  $X$  nazveme *kompaktnou*, ak  $K$  s relatívnou topológiou je kompaktný priestor. (Ekvivalentne: Lubovoľné pokrytie množiny  $K$  otvorenými podmnožinami priestoru  $X$ )

Kompaktnosť teda znamená, že ak máme systém otvorených množín  $\{U_i; i \in I\}$  taký, že  $\bigcup_{i \in I} U_i = X$ , tak existuje *konečná* množina  $F \subseteq I$  taká, že

$$\bigcup_{i \in F} U_i = X.$$

Začnime s nejakým veľmi triviálnym príkladom:

**Príklad 8.1.3.** Každý konečný priestor je kompaktný.

Nezaškodí mať aj nejaké príklady nekompaktných priestorov.

**Príklad 8.1.4.** Priestor  $\mathbb{R}$  s obvyklou topológiou nie je kompaktný. Stačí si uvedomiť, že

$$\{(-n, n); n \in \mathbb{Z}_+\}$$

je otvorené pokrytie  $\mathbb{R}$ , ktoré nemá konečné podpokrytie.

Otvorený interval  $(0, 1)$  nie je kompaktný. (To môžeme dostať z toho, že  $\mathbb{R} \cong (0, 1)$ . Alebo by sme mohli opäť priamo nájsť nejaké konkrétne otvorené pokrytie, ktoré nemá konečné podpokrytie.)

Veľmi často budeme používať fakt, že uzavretý jednotkový interval je kompaktný priestor. (Tento výsledok poznáme z nižších ročníkov, ale aj tak sa pozerime na jeho dôkaz.)

**Tvrdenie 8.1.5.** *Interval  $I = \langle 0, 1 \rangle$  s obvyklou topológiou je kompaktný.*

*Každý uzavretý interval  $\langle a, b \rangle$ , kde  $a < b$ , je kompaktný.*

*Dôkaz.* Nech  $\mathcal{C}$  je otvorené pokrytie priestoru  $I$ . Pre každé  $a \in I$  si vyberme niektoré  $U_a \in \mathcal{C}$  také, že  $a \in U_a$ .

Označme

$$S = \{x \in \langle 0, 1 \rangle; \text{existuje konečný podsystem } \mathcal{F} \subseteq \mathcal{C} \text{ taký, že } \langle 0, x \rangle \subseteq \bigcup \mathcal{F}\},$$

t.j. tie body, pre ktoré sa  $\langle 0, x \rangle$  dá pokryť konečne veľa množinami z  $\mathcal{C}$ .

Lahko sa dá skontrolovať, že ak  $x \in S$  tak aj celý interval  $\langle 0, x \rangle$  patrí do  $S$ . Teda množina  $S$  s ľubovoľným bodom obsahuje aj všetky body z intervalu, ktoré sú od neho naľavo.

Chceme ukázať, že  $S = \langle 0, 1 \rangle$ .

Prepokladajme, že by platilo  $I \setminus S \neq \emptyset$ . Potom existuje

$$a = \inf(I \setminus S).$$

- Nemôže platiť  $a = 0$ . Množina  $U_0$  obsahuje  $\langle 0, \varepsilon \rangle$  pre nejaké  $\varepsilon$ . To znamená, že  $\mathcal{F} = \{U_0\}$  pokrýva  $\langle 0, x \rangle$  pre všetky  $x < \varepsilon$ . A teda  $\langle 0, \varepsilon \rangle \subseteq S$ .
- Ak  $0 < a < 1$ , tak  $U_a$  obsahuje podmnožinu tvaru  $\langle a - \varepsilon, a + \varepsilon \rangle$  pre nejaké  $\varepsilon > 0$ . Z  $a - \varepsilon < \inf(I \setminus S)$  dostávame  $a - \varepsilon \in S$ . Teda existuje konečné podpokrytie intervalu  $\langle 0, a - \varepsilon \rangle$ , t.j. nejaké konečné  $\mathcal{F} \subseteq \mathcal{C}$  pre ktoré  $\langle 0, a - \varepsilon \rangle \subseteq \bigcup \mathcal{F}$ . Ak teraz zoberieme  $\mathcal{F}' = \mathcal{F} \cup \{U_a\}$ , tak

$$\bigcup \mathcal{F}' = U_a \cup \bigcup \mathcal{F} \supseteq (a - \varepsilon + a + \varepsilon) \cup \langle 0, a - \varepsilon \rangle = \langle 0, a + \varepsilon \rangle.$$

Z toho vidíme, že všetky body  $\langle 0, a + \varepsilon \rangle \subseteq S$ , a teda  $\inf(I \setminus S) \geq a + \varepsilon$ , čo je spor.

- Ak by platilo  $a = 1$ , tak  $U_1 \supseteq (a - \varepsilon, 1)$  pre nejaké  $\varepsilon > 0$ . Podobnou úvahou ako v predošlom bode dostaneme, že ak  $\mathcal{F}$  pokrýva  $\langle 0, a - \varepsilon \rangle$ , tak  $\mathcal{F} \cup \{U_1\}$  pokrýva  $\langle 0, 1 \rangle$ . Čiže máme  $1 \in S$ , čo je spor.

Vidíme, že každá z týchto možností vedie k sporu, teda skutočne platí  $S = \langle 0, 1 \rangle$  a dostávame konečné podpokrytie celého intervalu. Tým sme overili kompaktnosť pre  $I = \langle 0, 1 \rangle$ .

Každý netriviálny uzavretý interval  $\langle a, b \rangle$  je homeomorfný s  $\langle 0, 1 \rangle$ , čiže je tiež kompaktný.  $\square$

**Poznámka 8.1.6.** Uviedli sme to dôkaz, ktorý je pomerne priamočiary v tom zmysle, že nepoužíva žiadne pokročilé tvrdenie – iba vlastnosti usporiadania na  $\mathbb{R}$ .

Neskôr si ukážeme iný dôkaz pomocou Alexandrovej vety o subbáze – pozri príklad 8.5.6. Dôkaz založený na tom, že priestor  $\{0, 1\}^{\mathbb{N}}$  je kompaktný a  $I$  je jeho spojitý obraz je naznačený v úlohe 8.5.3.

Pre kompaktné priestory môžeme dostať nasledujúcu charakterizáciu priamo z definície, ak prejdeme k doplnkom množín a použijeme de Morganove zákony.

**Veta 8.1.7.** *Nech  $(X, \mathcal{T})$  je topologický priestor. Priestor  $X$  je kompaktný práve vtedy, keď každý centrováný systém uzavretých množín má neprázdny prienik.*

Pripomeňme, že centrováný systém je taký systém, pre ktorý prienik ľubovoľného konečného podsystemu je neprázdny (definícia 5.4.13).

*Dôkaz.*  $\Rightarrow$  Nech  $\mathcal{C} = \{C_i; i \in I\}$  je centrováný systém uzavretých množín. Predpokladajme, že by platilo

$$\bigcap_{i \in I} C_i = \emptyset.$$

Označme  $U_i = X \setminus C_i$ . Potom dostaneme

$$\bigcup_{i \in I} U_i = \bigcup_{i \in I} (X \setminus C_i) = X \setminus \left( \bigcap_{i \in I} C_i \right) = X,$$

teda  $\{U_i; i \in I\}$  je otvorené pokrytie. Potom existuje nejaké konečné podpokrytie  $\{U_i; i \in F\}$ . Z toho dostaneme, že

$$\bigcap_{i \in F} C_i = \bigcap_{i \in F} (X \setminus U_i) = X \setminus \left( \bigcup_{i \in F} U_i \right) = \emptyset,$$

čo je spor s predpokladom, že  $\mathcal{C}$  je centrovaný systém.

◁ Nech  $\mathcal{U} = \{U_i; i \in I\}$  je otvorené pokrytie priestoru  $X$ . Prepokladajme, že by neexistovalo konečné podpokrytie pokrytia  $\mathcal{U}$ . T.j. pre každú konečnú množinu  $F \subseteq I$  platí  $X \setminus \bigcup_{i \in F} U_i \neq \emptyset$ . Ak položíme  $C_i = X \setminus U_i$  pre ľubovoľné  $i \in I$ , tak dostaneme pre ľubovoľnú konečnú množinu  $F \subseteq I$

$$\bigcap_{i \in F} C_i = \bigcap_{i \in F} (X \setminus U_i) = X \setminus \left( \bigcup_{i \in F} U_i \right) \neq \emptyset.$$

Teda  $\mathcal{C} = \{C_i; i \in I\}$  je centrovaný systém uzavretých množín. Súčasne dostávame

$$\bigcap_{i \in I} C_i = \emptyset,$$

čo je spor s naším predpokladom. □

V nasledujúcich dvoch tvrdeniach sa pozrieme na vzťah medzi kompaktnosťou a uzavretosťou.

Uzavretý podpriestor kompaktného priestoru je kompaktný:

**Tvrdenie 8.1.8.** *Ak  $X$  je kompaktný priestor a  $S$  je jeho uzavretý podpriestor, tak aj  $S$  je kompaktný.*

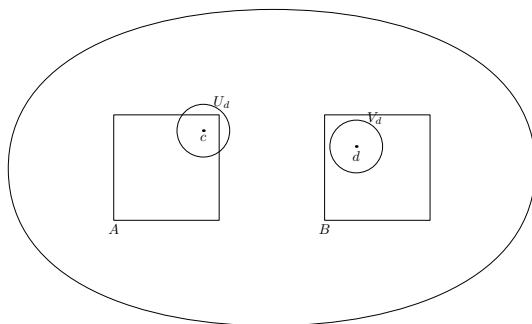
Dôkaz by sme mohli robiť aj cez pokrytia – tak že by sme z pokrytia priestoru  $S$  dostali otvorené pokrytie celého  $X$ , pričom využijeme aj otvorenú množinu  $X \setminus S$ . Keď už máme ale k dispozícii charakterizáciu pomocou centrovaných systémov uzavretých množín, tú vieme využiť na priamočiarejší dôkaz:

*Dôkaz.* Nech  $\mathcal{C}$  je centrovaný systém uzavretých podmnožín v  $S$ . Každá uzavretá podmnožina priestoru  $S$  je uzavretá aj v  $X$ . Teda  $\mathcal{C}$  je centrovaný systém uzavretých podmnožín kompaktného priestoru  $X$ , z čoho už vyplýva  $\bigcap \mathcal{C} \neq \emptyset$ . □

Kompaktný podpriestor hausdorffovského priestoru je uzavretý:

**Tvrdenie 8.1.9.** *Ak  $S$  je podpriestor priestoru  $X$ , pričom  $S$  je kompaktný a  $X$  je Hausdorffovský, tak  $S$  je uzavretý podpriestor.*

Keďže nasledujúcu úvahu využijeme aj na iných miestach, je vhodné túto časť dôkazu sformulovať ako samostatnú lemu.



Obr. 8.1: Ilustrácia dôkazu tvrdenia 8.1.10

**Tvrdenie 8.1.10.** *Nech  $X$  je hausdorffovský priestor,  $K$  je kompaktná podmnožina priestoru  $X$  a  $x \notin K$ . Potom existujú disjunktné množiny  $U, V$  také, že  $U \cap V = \emptyset$  a súčasne*

$$x \in U \quad a \quad K \subseteq V.$$

*Dôkaz.* Pre ľubovoľný bod  $y \in K$  máme  $x \in y$ , a vďaka podmienke  $T_2$  teda existujú disjunktné otvorené množiny  $U_y$  a  $V_y$  také, že  $x \in U_y$ ,  $y \in V_y$ . Nejakú takúto konkrétnu dvojicu si pre každé  $y \in K$  vyberme.

Potom určite platí

$$K \subseteq \bigcup_{y \in K} V_y$$

čiže sme dostali otvorené pokrytie kompaktnej množiny  $K$ . To znamená, že existuje nejaké konečné podpokrytie, t.j. dajú sa vybrať body  $y_1, \dots, y_k$ , pre ktoré

$$K \subseteq \bigcup_{i=1}^k V_{y_i}.$$

Ak položíme

$$U = \bigcap_{i=1}^k U_{y_i} \quad a \quad V = \bigcup_{i=1}^k V_{y_i},$$

tak dostaneme množiny  $U$  a  $V$ , ktoré spĺňajú podmienky z tvrdenia.  $\square$

*Dôkaz tvrdenia 8.1.9.* Nech  $S$  je kompaktný podpriestor hausdorffovského priestoru  $X$ . Pre ľubovoľné  $x \in X \setminus S$  podľa tvrdenia 8.1.10 existuje otvorené okolie  $U$  také, že  $U \cap K = \emptyset$ . To znamená, že množina  $X \setminus S$  je otvorená, čiže  $S$  je uzavretá podmnožina.  $\square$

**Príklad 8.1.11.** Priestor  $C(\omega)$  je kompaktný.

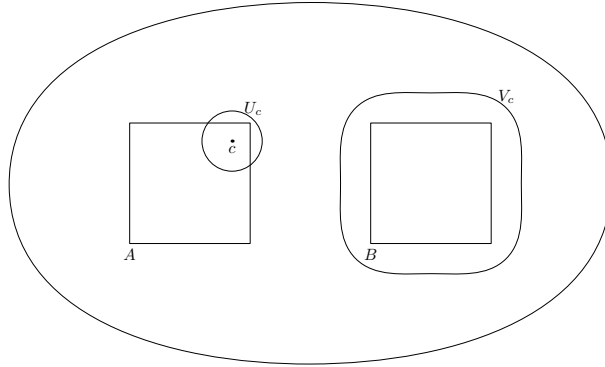
Priestor  $C(\omega)$  je špeciálny prípad priestoru  $C(\mathcal{F})$ , dostaneme ho ak použijeme Fréchetov filter  $\text{Cof}(\mathbb{N})$ . Pozrime sa na to, že pre mnohé filtre tento priestor už nie je kompaktný.

**Príklad 8.1.12.** Nech  $\mathcal{F}$  je filter na množine  $X$  taký, že  $\text{Cof}(X) \subsetneq \mathcal{F}$ . (T.j.  $\mathcal{F}$  je voľný filter taký, že duálny ideál obsahuje aspoň jednu nekonečnú množinu.) Potom priestor  $C(\mathcal{F})$  nie je kompaktný.

Nech  $A$  je nekonečná množina taká, že  $F = X \setminus A \in \mathcal{F}$ . Potom

$$\mathcal{C} = \{\{a\}; a \in A\} \cup \{F \cup \{\infty\}\}$$

je otvorené pokrytie priestoru  $C(\mathcal{F})$ , ktoré nemá konečné podpokrytie.



Obr. 8.2: Ilustrácia druhej časti dôkazu vety 8.2.1

### Cvičenia

**Úloha 8.1.1.** Ukážte, že ak  $(X, d)$  je metrický priestor a  $K$  je kompaktná podmnožina v  $(X, \mathcal{T}_d)$ , tak  $K$  je ohraničená.

## 8.2 Kompaktnosť a axiomy oddelitelnosti

Ukážeme, že každý Hausdorffovský kompaktný priestor je normálny a (a teda je to  $T_4$ -priestor).

**Veta 8.2.1.** *Nech  $X$  je hausdorffovský priestor a  $A, B \subseteq X$  sú kompaktné podmnožiny také, že  $A \cap B = \emptyset$ . Potom existujú otvorené množiny  $U, V$  také, že  $A \subseteq U, B \subseteq V$  a  $U \cap V = \emptyset$ .*

V dôkaze vlastne stačí dvakrát zopakovať podobnú úvahu, akú sme už videli v dôkaze tvrdenia 8.1.10.

*Dôkaz.* Zafixujme si na chvíľu nejaký bod  $c \in A$ . Z tvrdenia 8.1.10 máme existenciu otvorených množín  $U_c$  a  $V_c$  takých, že  $U_c \cap V_c = \emptyset$

$$c \in U_c \quad \text{a} \quad B \subseteq V_c.$$

Pre každé  $c$  si nejakú takúto dvojicu vyberme.

Máme teda pokrytie  $\{U_c; c \in A\}$  kompaktnej množiny  $A$ . Existuje konečné podpokrytie, t.j. pre nejaké body  $c_1, \dots, c_k$  dostávame

$$A \subseteq \bigcup_{i=1}^k U_{c_i}.$$

Stačí teraz zobrať

$$U = \bigcup_{i=1}^k U_{c_i} \quad \text{a} \quad V = \bigcap_{i=1}^k V_{c_i}$$

a máme otvorené množiny  $U, V$  s požadovanými vlastnosťami.  $\square$

**Dôsledok 8.2.2.** *Každý kompaktný  $T_2$ -priestor je normálny. (Teda je to  $T_4$ -priestor.)*

*Dôkaz.* Nech  $X$  je kompaktný hausdorffovský priestor a  $A, B$  sú uzavreté podmnožiny v  $X$ . Z tvrdenia 8.1.8 máme, že množiny  $A, B$  sú kompaktné. A teda veta 8.2.2 nám dáva disjunktné otvorené množiny oddeľujúce  $A$  a  $B$ .  $\square$

**Dôsledok 8.2.3.** *Každý podpriestor kompaktného  $T_2$ -priestoru je  $T_{3\frac{1}{2}}$ -priestor.*

### 8.3 Kompaktnosť a konvergencia

Dôležitá vlastnosť kompaktných priestorov je, že pre ľubovoľný ultrafilter existuje (aspoň jedna) limita.

**Tvrdenie 8.3.1.** *Nech  $X$  je topologický priestor,  $\mathcal{U}$  je ultrafilter na množine  $M$  a  $f: M \rightarrow X$  je zobrazenie. Ak  $X$  je kompaktný priestor, tak existuje  $\mathcal{U}$ -limita funkcie  $f$ .*

*Dôkaz.* Majme situáciu spĺňajúcu predpoklady vety:  $f: M \rightarrow X$  je zobrazenie,  $\mathcal{U}$  je ultrafilter na  $M$ ,  $X$  je kompaktný.

Nech by žiadny bod z  $X$  nebol  $\mathcal{U}$ -limitou funkcie  $f$ . To by znamenalo, že každý bod  $x \in X$  má nejaké okolie  $U_x$  také, že  $f^{-1}[U_x]$  neleží v ultrafiltri  $\mathcal{U}$ .

$$(\forall x \in X)(\exists U_x \in \mathcal{O}_x)f^{-1}[U_x] \notin \mathcal{U}$$

Dostali sme otvorené pokrytie  $\mathcal{C} = \{U_x; x \in X\}$  priestoru  $X$ . Potom existuje konečné podpokrytie  $\{U_x; x \in F\}$ , kde  $F$  je konečná množina.

Z toho, že  $\mathcal{U}$  je ultrafilter dostaneme

$$M \setminus f^{-1}[U_x] \in \mathcal{U}$$

pre každé  $x \in X$ .

Z rovnosti

$$\bigcap_{x \in F} (M \setminus f^{-1}[U_x]) = M \setminus \bigcup_{x \in F} f^{-1}[U_x] = M \setminus f^{-1}[\bigcup_{x \in F} U_x] = M \setminus f^{-1}[X] = \emptyset$$

potom dostaneme, že aj  $\emptyset \in \mathcal{U}$ , čo je spor.  $\square$

**Dôsledok 8.3.2.** *Nech  $X$  je topologický priestor a  $\mathcal{U}$  je ultrafilter na množine  $X$ . Ak  $X$  je kompaktný priestor, tak existuje aspoň jedna limita ultrafiltra  $\mathcal{U}$ .*

*Dôkaz.* Stačí použiť tvrdenie 8.3.1 pre  $M = X$  a  $f = id_X$ .  $\square$

**Dôsledok 8.3.3.** *Nech  $X$  je topologický priestor a  $\mathcal{F}$  je filter na množine  $X$ . Ak  $X$  je kompaktný priestor, tak  $\mathcal{F}$  má hromadný bod v  $X$ .*

*Dôkaz.* Ak  $\mathcal{F}$  je filter, tak existuje ultrafilter  $\mathcal{U}$  taký, že  $\mathcal{F} \subseteq \mathcal{U}$  (veta 5.4.14).

Z dôsledku 8.3.2 máme, že existuje  $a \in X$  také, že

$$\mathcal{U} \rightarrow a.$$

Potom  $a$  je hromadný bod filtra  $\mathcal{F}$ . (Môžeme to dostať napríklad z lemy 5.6.14 a lemy 5.6.13.)  $\square$

V tvrdení 8.3.1 a dôsledkoch 8.3.2 a 8.3.3 platí aj obrátená implikácia, t.j. tieto vlastnosti charakterizujú kompaktné priestory.

**Tvrdenie 8.3.4.** *Nech  $X$  je topologický priestor. Ak každý filter na množine  $X$  má hromadný bod, tak  $X$  je kompaktný.*

*Dôkaz.* Nech  $\mathcal{C}$  je centrováný systém uzavretých množín v  $X$ . Potom existuje filter  $\mathcal{F}$  na množine  $X$  taký, že  $\mathcal{F} \supseteq \mathcal{C}$ . (Úloha 5.4.3. Z vety 5.4.14 dokonca vieme, že existuje taký ultrafilter.)

Podľa predpokladu, existuje aspoň jeden hromadný bod filtra  $\mathcal{F}$ , čo znamená, že

$$\bigcap_{F \in \mathcal{F}} \bar{F} \neq \emptyset.$$

Pretože  $\mathcal{C} \subseteq \mathcal{F}$ , dostávame

$$\bigcap_{F \in \mathcal{F}} \bar{F} \subseteq \bigcap_{F \in \mathcal{C}} \bar{F}.$$

Z toho už vidíme, že aj

$$\bigcap_{F \in \mathcal{C}} F = \bigcap_{F \in \mathcal{C}} \bar{F} \neq \emptyset.$$

Ukázali sme, že každý centrováný systém uzavretých množín má neprázdny prienik, čo znamená, že  $X$  je kompaktný.  $\square$

Výsledky, ktoré sme si ukázali o súvisi kompaktnosti a konvergencie filtrov, môžeme teda zosumarizovať takto:

**Veta 8.3.5.** *Nech  $(X, \mathcal{T})$  je topologický priestor. Nasledujúce podmienky sú ekvivalentné:*

- (i) *Priestor  $X$  je kompaktný.*
- (ii) *Pre ľubovoľnú množinu  $M$ , ľubovoľné zobrazenie  $f: M \rightarrow X$  a každý ultrafilter  $\mathcal{U}$  na množine  $M$  existuje  $\mathcal{U}$ -limita.*
- (iii) *Každý ultrafilter na  $X$  konverguje.*
- (iv) *Každý filter na  $X$  má hromadný bod.*

Dôkaz je skutočne iba zhrnutie toho, čo sme si povedali doteraz.

*Dôkaz.* Fakt, že z kompaktnosti priestoru  $X$  vyplývajú ostatné podmienky je tvrdenie 8.3.1 a oba dôsledky nasledujúce tesne za ním – dôsledky 8.3.2 a 8.3.3. Máme teda, že z (i) vyplýva (ii), (iii) aj (iv).

(ii)  $\Rightarrow$  (iii): Stačí aplikovať (ii) na  $M = X$  a  $f = id_X$ .

(iii)  $\Rightarrow$  (iv): Ak  $\mathcal{F}$  je filter na  $X$ , stačí zobrať ultrafilter  $\mathcal{U}$ , ktorý ho obsahuje. Ak  $a$  je limita ultrafiltra  $\mathcal{U}$ , tak  $a$  je súčasne hromadný bod filtra  $\mathcal{F}$ . (T.j. vlastne ten istý argument, ktorý sme použili v dôkaze dôsledku 8.3.3.)  $\square$

Keďže sa nám bude neskôr toto tvrdenie hodiť, spomeňme ako dôsledok, čo dostávame pre postupnosti.

**Dôsledok 8.3.6.** *Nech  $\mathcal{U}$  je ultrafilter na množine  $\mathbb{N}$ .*

*Ak  $(x_n)_{n=0}^{\infty}$  je postupnosť prvkov kompaktného priestoru  $X$ , tak existuje  $\mathcal{U}$ -limita postupnosti  $x_n$ , ktorá patrí do  $X$ .*

*Špeciálne, ak  $(x_n)_{n=0}^{\infty}$  je ohraničená postupnosť reálnych čísel, tak existuje reálne číslo  $b$ , ktoré je  $\mathcal{U}$ -limitou tejto postupnosti.*

$$\mathcal{U}\text{-lim } x_n = b \in \mathbb{R}$$



Ak pripúšťame aj možnosti, že limita by mohla byť  $+\infty$  alebo  $-\infty$ , tak môžeme vynechať požiadavku na ohraničenosť. Vlastne sa v tomto prípade môžeme pozeráť na situáciu tak, že pracujeme s rozšírenou reálnou osou, čo je kompaktný priestor – pozri príklad 3.2.11.

*Dôkaz.* Prvá časť je vlastne len tvrdenie 8.3.1 aplikované na prípad  $M = \mathbb{N}$ .

Na dôkaz druhej časti si stačí uvedomiť, že pre ľubovoľnú ohraničenú postupnosť existuje  $M \in \mathbb{R}$  také, že  $|x_n| \leq M$  pre všetky  $n \in \mathbb{N}$ . To znamená, že ohraničenú postupnosť môžeme chápať ako zobrazenie do kompaktného priestoru  $\langle -M, M \rangle$ .  $\square$

Podme sa pozrieť na podobné charakterizácie založené na sieťach:

**Tvrdenie 8.3.7.** *Ak  $X$  je kompaktný priestor, tak ľubovoľná sieť  $(x_d)_{d \in D}$  v  $X$  má hromadný bod.*

*Dôkaz.* Nech  $(x_d)_{d \in D}$  je sieť v priestore  $X$ .

Pre každé  $d \in D$  máme uzavretú množinu

$$F_d = \overline{\{x_e; e \in D, e \geq d\}},$$

pričom táto množina je očividne neprázdna.

Systém  $\{F_d; d \in D\}$  je centrovany, pretože ak  $d \geq d_i$  pre  $i = 1, 2, \dots, k$ , tak

$$\bigcap_{i=1}^k F_{d_i} \supseteq F_d$$

(a existenciu takéhoto  $d$  máme zaručenú z toho, že  $D$  je nahor usmernená.)

Potom prienik všetkých  $F_d$  je neprázdna množina.

$$\bigcap_{d \in D} F_d = \bigcap_{d \in D} \overline{\{x_e; e \in D, e \geq d\}} \neq \emptyset$$

Podľa tvrdenia 5.3.35 je to presne množina všetkých hromadných bodov siete  $(x_d)_{d \in D}$ .  $\square$

Opäť nás zaujíma, či platí aj opačná implikácia.

**Tvrdenie 8.3.8.** *Nech  $X$  je topologický priestor. Ak každá sieť  $(x_d)_{d \in D}$  v  $X$  má hromadný bod, tak  $X$  je kompaktný.*

*Dôkaz.* Nech  $\mathcal{C} = \{C_i; i \in I\}$  je centrovany systém uzavretých podmnožín  $X$ . Chceme dokázať, že  $\mathcal{C}$  má neprázdny prienik.

Ako  $D$  si označme množinu všetkých konečných podmnožín množiny  $I$ . Potom  $(D, \supseteq)$  je usmernená množina.

Pre každé  $F \in D$  si vyberme nejaký prvok

$$x_F \in \bigcap_{i \in F} C_i.$$

(Tu využívame, že ide o centrovany systém, a teda tento prienik je neprázdny.)

Dostávame takto nejakú sieť  $(x_F)_{F \in D}$ , ktorá má nejaký hromadný bod. Teda existuje aspoň jeden bod  $z$  tejto siete. Podľa tvrdenia 5.3.35 máme

$$z \in \bigcap_{F \in D} \overline{\{x_G; G \in D, G \supseteq F\}},$$

teda  $z$  patrí do množiny  $\overline{\{x_G; G \in D, G \supseteq F\}}$  pre každé  $F \in D$ .

Špeciálne aj pre ľubovoľné  $i \in I$  môžeme zobrať  $F = \{i\}$  a máme

$$z \in \overline{\{x_G; G \in D, i \in G\}} \stackrel{(*)}{\subseteq} C_i,$$

kde inklúzia označená (\*) vyplýva z platnosti  $x_G \in C_i$  pre všetky  $G$  vystupujúce v tomto vzťahu.

Tým sme ukázali, že  $z \in \bigcap_{i \in I} C_i$  – z toho vidíme, že  $\mathcal{C}$  má neprázdny prienik.  $\square$

Z tvrdenia 5.3.34 vieme, že hromadné body sietí sú presne limity podsietí. Vďaka tomu môžeme pridať ešte jednu ekvivalentnú podmienku.

**Veta 8.3.9.** *Nech  $(X, \mathcal{T})$  je topologický priestor. Nasledujúce podmienky sú ekvivalentné:*

- (i) *Priestor  $X$  je kompaktný.*
- (ii) *Pre ľubovoľnú sieť v  $X$  existuje konvergentná podsieť.*
- (iii) *Každá sieť v  $X$  má hromadný bod.*

Charakterizácia kompaktných priestorov pomocou podsietí by neplatila, ak by sme sa obmedzili na kofinálne podsiete (definícia 5.3.38). Toto je jeden z dôvodov, prečo sme použili komplikovanejšiu definíciu podsiete namiesto kofinálnej podsiete, ktorá by o čosi viac pripomínala definíciu podpostupnosti.

Uvedieme tento príklad už na tomto mieste – keďže tematicky zapadá do časti o konvergencii – hoci budeme potrebovať využiť výsledok, že súčin kompaktných priestorov je opäť kompaktný, ktorý dokážeme až v časti 8.5.

**Príklad 8.3.10.** Zoberme si dvojprvkový diskretný priestor  $D = \{0, 1\}$ . Budeme pracovať s mocninou  $X = \{0, 1\}^C$ , kde  $C = \{0, 1\}^{\mathbb{N}}$ . (T.j. zobrali sme súčin  $\mathfrak{c}$  kópií priestoru  $D$ . To, že sme za indexovú množinu zobrali postupnosti núl a jednotiek sa nám bude hodiť v popise konštrukcie, ktorú ideme robiť.)

Pre priestor  $C = \{0, 1\}^{\mathbb{N}}$  máme projekcie  $p_n: C \rightarrow \{0, 1\}$  pre každé  $n \in \mathbb{N}$ .

Pripomeňme, že prvky súčiny  $\{0, 1\}^C$  sú funkcie  $C \rightarrow \{0, 1\}$ . Teda  $(p_n)_{n=0}^{\infty}$  je postupnosť prvkov z  $X$ . Ukážeme, že táto postupnosť nemá žiadnu konvergentnú podpostupnosť.

Nech  $(p_{n_k})_{k=0}^{\infty}$  je ľubovoľná podpostupnosť. Podmienky

$$p_i(c_0) = \begin{cases} 1 & \text{ak } i = n_{2k}, \\ 0 & \text{inak} \end{cases}$$

jednoznačne určujú prvok  $c_0 \in C$ . (Vlastne sme za  $c_0$  zobrali charakteristickú funkciu množiny  $\{n_{2k}; k \in \mathbb{N}\}$ .)

Ak by postupnosť  $p_{n_k}$  konvergovala v  $X$ , tak by konvergovala aj po súradniciach. Na súradnici  $c_0$  ale dostávame postupnosť  $p_{c_0}(n_k)$ , ktorá má pre párne čísla hodnotu 1 a nepárne čísla hodnotu 0. Teda vidíme, že podpostupnosť  $(p_{n_k})_{k=0}^{\infty}$  nekonverguje.

V príklade 8.3.10 sme zobrali mocninu priestoru  $\{0, 1\}$ , kde exponent mal kardinalitu  $\mathfrak{c}$ . Na kontrapríklad aký sme chceli dostať by nám nestačilo zobrať iba spočítateľnú mocninu  $\{0, 1\}^{\mathbb{N}}$ , keďže tento priestor je metrizovateľný (tvrdenie 10.4.1). V metrizovateľnom kompaktnom priestore má každá postupnosť konvergentnú podpostupnosť.

## 8.4 Kompaktnosť a spojitosť

**Veta 8.4.1.** *Spojité obraz kompaktného priestoru je kompaktný.*

*Dôkaz.* Nech  $X$  je kompaktný priestor a  $f: X \rightarrow Y$  je surjektívne spojité zobrazenie.

Nech  $\mathcal{C}$  je pokrytie priestoru  $Y$ . Potom

$$\mathcal{C}' = \{f^{-1}[U]; U \in \mathcal{C}\}$$

je pokrytie priestoru  $X$ . Z kompaktnosti  $X$  máme existenciu konečného podpokrytia  $\{f^{-1}[U_1], \dots, f^{-1}[U_n]\} \subseteq \mathcal{C}'$ , t.j.

$$X = \bigcup_{k=1}^n f^{-1}[U_k]$$

príčom  $U_1, \dots, U_n \in \mathcal{C}$ .

Potom dostávame aj

$$Y = f[X] = f\left[\bigcup_{k=1}^n f^{-1}[U_k]\right] = \bigcup_{k=1}^n f[f^{-1}[U_k]] = \bigcup_{k=1}^n U_k,$$

a teda  $F_1, \dots, F_n$  je konečné podpokrytie pokrytia  $\mathcal{C}'$ . (Všimnime si, že okrem rovnosti  $Y = f[X]$  sme surjektívnosť využili ešte aj v poslednej rovnosti. Pre surjektívne zobrazenie máme  $f[f^{-1}[U]] = U$ . Aj bez surjektívnosti však máme  $f[f^{-1}[U]] \subseteq U$ , čo by v tomto dôkaze úplne stačilo, dostali by sme  $Y \subseteq \bigcup_{k=1}^n U_k \subseteq Y$ , z čoho tiež vyplýva rovnosť.)  $\square$

**Dôsledok 8.4.2.** *Nech  $X$  je kompaktný topologický priestor,  $Y$  je Hausdorffovský a  $f: X \rightarrow Y$  je spojité zobrazenie. Potom  $f$  je aj uzavreté zobrazenie.*

*Dôkaz.* Nech  $C \subseteq X$  je uzavretá množina. Potom podpriestor  $C$  je kompaktný a aj jeho obraz  $f[C]$  je kompaktný (veta 8.4.1).

Pretože  $f[C]$  je kompaktný podpriestor Hausdorffovského priestoru, dostávame z tvrdenia 8.1.9, že  $f[C]$  je uzavretá množina.  $\square$

**Dôsledok 8.4.3.** *Nech  $X$  je kompaktný topologický priestor,  $Y$  je Hausdorffovský. Ak  $f: X \rightarrow Y$  je spojitá bijekcia, tak  $f$  je homeomorfizmus.*

*Dôkaz.* Z dôsledku 8.4.2 dostávame, že  $f$  je spojité, bijektívne a uzavreté. Podľa dôsledku 3.3.3 máme teda, že  $f$  je homeomorfizmus.  $\square$

Reálne funkcie na kompaktnom priestore nadobúdajú maximum a minimum:

**Dôsledok 8.4.4.** *Nech  $X$  je kompaktný priestor a  $f: X \rightarrow \mathbb{R}$  je spojité zobrazenie. Potom množina  $f[X]$  má maximum a minimum.*

*Dôkaz.* Množina  $f[X]$  je kompaktná, keďže je to spojitý obraz kompaktného priestoru.

Kompaktná podmnožina  $\mathbb{R}$  je ohraničená (úloha 8.1.1). To znamená, že existuje  $a = \inf f[X]$  a  $b = \sup f[X]$ .

Súčasne  $f[X]$  je ohraničená, teda supremum aj infimum patria do tejto množiny.  $\square$

## 8.5 Tichonovova veta

Ideme sa teraz pozrieť na výsledok, ktorý hovorí, že súčin kompaktných priestorov je kompaktný. O tejto vete sa dá s pokojným svedomím prehlásiť, že je to jeden z najdôležitejších výsledkov vo všeobecnej topológii.

**Veta 8.5.1** (Tichonovova veta). *Ak pre každé  $i \in I$  je  $X_i$  kompaktný priestor, tak aj topologický súčin  $\prod_{i \in I} X_i$  je kompaktný.*

Skôr než sa pustíme do dôkazu, tak si môžeme všimnúť niektoré dôsledky Tichonovovej vety.

Keďže interval  $I = \langle 0, 1 \rangle$  je kompaktný, vidíme, že aj ľubovoľná Tichonovova kocka  $I^A$  je kompaktný priestor. Z Tichonovovej vety potom pomerne ľahko dostaneme takúto charakterizáciu kompaktných  $T_2$ -priestorov:

**Dôsledok 8.5.2.** *Hausdorffovský priestor  $X$  je kompaktný práve vtedy, keď  $X$  je homeomorfný s uzavretým podpriestorom Tichonovovej kocky.*

**Dôsledok 8.5.3.** *Topologický priestor  $X$  je  $T_{3\frac{1}{2}}$ -priestor práve vtedy, keď  $X$  je homeomorfný s podpriestorom nejakého kompaktného hausdorffovského priestoru.*

*Dôkaz.*  $\Rightarrow$  Z Tichonovovej vety máme, že Tichonovova kocka je kompaktný hausdorffovský priestor. Podľa vety 6.4.8 je každý  $T_{3\frac{1}{2}}$ -priestor podpriestorom Tichonovovej kocky.

$\Leftarrow$  Tichonovova kocka je  $T_4$ -priestor (dôsledok 8.2.2). Teda je to aj úplne  $T_{3\frac{1}{2}}$ -priestor (dôsledok 6.5.10). Každý podpriestor úplne regulárneho je úplne regulárny (tvrdenie 6.4.5).  $\square$

**Dôsledok 8.5.4.** *Podpriestor  $S$  priestoru  $\mathbb{R}^n$  s euklidovskou topológiou je kompaktný práve vtedy, keď je  $S$  uzavretá a ohraničená podmnožina v  $\mathbb{R}^n$ .*

### 8.5.1 Dôkazy Tichonovovej vety

Postupne si ukážeme viacero dôkazov tejto vety. Do istej miery aj preto, aby sme ilustrovali, že už sme si pripravili veľa rôznych nástrojov, ktoré sa tu dajú použiť.

#### Alexandrova veta o subbáze

Dôkaz Tichonovovej vety založený na Alexandrovej vete o subbáze, je najvýhodnejší z toho pohľadu, že nevyžaduje v podstate žiadne predbežné vedomosti okrem definície kompaktného priestoru a znalosti niektorých základných pojmov z topológie. (Z názvu je jasné, že budeme pracovať s pojmom subbázy.)

Tento dôkaz je pomerne podrobne spísaný v poznámkach k inému predmetu: [SI]. Zdalo sa mi teda redundantné ho sem prepisovať ešte raz. Uvediem na tomto mieste iba formuláciu Alexandrovej vety.

**Veta 8.5.5** (Alexander subbase theorem). *Nech  $(X, \mathcal{T})$  je topologický priestor a  $\mathcal{S}$  je nejaká subbáza topológie  $\mathcal{T}$ . Priestor  $(X, \mathcal{T})$  je kompaktný práve vtedy, keď pre každé pokrytie priestoru  $X$  množinami z  $\mathcal{S}$  existuje konečné podpokrytie.*

Tento výsledok môžeme teda stručne povedať tak, že v definícii kompaktného priestoru stačí zobrať pokrytia subbázovými množinami. Ak by sme si zobrali nejakú bázu, tak overiť že analogické tvrdenie platí pre pokrytia bázovými množinami, je pomerne jednoduché cvičenie (úloha 8.5.1). Ak však namiesto bázy pracujeme so subbázou, tak dôkaz je o dosť náročnejší.

Alexandrova veta o subbáze sa obvykle dokazuje pomocou Zornovej lemy. Ako som už spomenul, dôkaz sa dá nájsť napríklad v [SI]. Iné miesta, kde môžete nájsť dôkaz tejto vety (a aj dôkaz Tichonovovej vety), sú napríklad: [Ci, Lemma 4.4.4], [E, Problem 3.12.2], [K, Theorem 5.6], [KT, Problem 14.9], [Mü], [Ta, Theorem 1.8.9], [W, Problem 17S].

Všimnime si, že z Alexandrovej vety môžeme dostať veľmi stručný argument, že  $I = \langle 0, 1 \rangle$  je kompaktný priestor. (Aj keď tento argument je krátky za cenu toho, že sme aplikovali veľmi silné tvrdenie.)

**Príklad 8.5.6.** Na  $I = \langle 0, 1 \rangle$  máme subbázu  $\mathcal{S} = \{\langle 0, b \rangle, \langle a, 1 \rangle; a, b \in \mathbb{R}\}$ . Uvažujme ľubovoľné pokrytie  $\mathcal{C} \subseteq \mathcal{S}$ .

Pretože  $0 \in \bigcup \mathcal{C}$ , pokrytie  $\mathcal{C}$  musí obsahovať aspoň jednu množinu tvaru  $\langle 0, b \rangle$ . Označme si

$$S = \sup\{b \in I; \langle 0, b \rangle \in \mathcal{C}\}$$

Pretože aj bod  $S$  musí byť pokrytý nejakou množinou z  $\mathcal{C}$ , existuje  $a < b$  také, že  $\langle a, 1 \rangle \in \mathcal{C}$ . Súčasne z definície suprema máme existenciu nejakej  $b \in S \cap (a, S)$ .

Pre takéto  $a, b$  je

$$\{\langle 0, b \rangle, \langle a, 1 \rangle\}$$

je konečné podpokrytie  $\mathcal{C}$ .

### Dôkaz pomocou filtrov a $\mathcal{F}$ -limít

*Dôkaz Tichonovovej vety.* Majme kompaktný priestor  $X_i$  pre každé  $i \in I$ . Chceme ukázať, že aj  $X = \prod_{i \in I} X_i$  je kompaktný.

Podľa vety 8.3.5 nám stačí ukázať, že pre ľubovoľné zobrazenie  $f: M \rightarrow X$  a pre ľubovoľný ultrafilter  $\mathcal{U}$  na množine  $M$  existuje  $\mathcal{U}$ -limita funkcie  $f$  v  $X$ .

Máme k dispozícii zobrazenia  $p_i \circ f: M \rightarrow X_i$  (pre  $i \in I$ ). Potom z kompaktnosti dostávame, že pre každé  $i \in I$  existuje  $x_i \in X_i$  také, že

$$x_i \in \mathcal{U}\text{-lim}(p_i \circ f).$$

Zoberme si jednoznačne určený bod  $x$  zo súčinu taký, že

$$(\forall i \in I)p_i(x) = x_i.$$

(Pozri poznámku 4.4.2.)

Z dôsledku 5.6.11 máme, že

$$x \in \mathcal{U}\text{-lim } f,$$

t.j.  $x$  je  $\mathcal{U}$ -limita funkcie  $f$ . □

### Dôkaz pomocou sietí

Pomocou sietí pomerne ľahko vieme dokázať, že súčin dvoch kompaktných priestorov je kompaktný. Dôkaz je vcelku priamočiary, či už pracujeme s charakterizáciou pomocou konvergentných podsietí alebo s charakterizáciou pomocou hromadných bodov (úloha 8.5.2). O čosi náročnejšie je urobiť dôkaz pomocou sietí, ak chceme dokázať Tichonovovu vetu v plnej všeobecnosti – pre ľubovoľné súčiny, nie iba pre konečné.

Spomeňme aspoň stručne dôkaz založený na ultrasieťach – aj keď k nemu nebudeme hovoriť všetky detaily. Pripomeňme, že pre každú nahor usmernenú množinu máme jej zodpovedajúci filter  $\mathcal{F}_D$  určený jej chvostami – pozri poznámku 5.5.10.

**Definícia 8.5.7.** Sieť  $x: D \rightarrow X$  sa nazýva *ultrasieť* alebo *univerzálna sieť* ak  $x_*[\mathcal{F}_D]$  je ultrafilter na množine  $X$ .

Inak povedané, pre každé  $A \subseteq X$  má jedna z množín  $A$ ,  $X \setminus A$  tú vlastnosť, že všetky prvky siete sú od istého  $d_0$  v tejto množine.

Ultrasiete majú vlastnosti analogické k vlastnosťami ultrafiltrov:

- Každá sieť má podsieť, ktorá je ultrasietou.
- Ak ultrasieť má hromadný bod, tak tento bod je jej limitou.
- Priestor  $X$  je kompaktný ak každá ultrasieť v  $X$  konverguje resp. každá ultrasieť v  $X$  má hromadný bod.

Pomocou týchto výsledkov sa dá dokázať Tichonovova veta. Tento dôkaz je však veľmi podobný na to, čo sme urobili s  $\mathcal{F}$ -limitami. Teda ak už poznáme pojem  $\mathcal{F}$ -limity a jeho vzťah ku kompaktnosti, dôkaz cez ultrasiete nám nedáva nejaké principiálne nové informácie. Zmysel by mal asi najmä v prípade, ak sa niekto snaží budovať teóriu konvergencie v topologických priestoroch výlučne pomocou sietí (a podsietí) a vyhýbať sa filtrom.

Dôkaz Tichonovovej vety založený na ultrasietach sa dá nájsť napríklad v [Me, Appendix D], [W, Theorem 17.8]. Takýto dôkaz je napríklad aj v [Cha]. (Tento text je v slovenčine.)

My si ukážeme iný dôkaz pochádzajúci z článku [Che]. Tento dôkaz sa dá nájsť napríklad aj v [Ru, Theorem 3.3.21]. V dôkaze ukážeme, že každá sieť v súčine kompaktných priestorov má hromadný bod. Jeho existenciu ukážeme pomocou Zornovej lemy, ktorá nám poslúži ako prostriedok na rozširovanie definičného oboru nejakej funkcie z nejakej podmnožiny indexovej množiny  $I$  na celú množinu.

*Dôkaz Tichonovovej vety.* Nech  $X = \prod_{i \in I} X_i$ , pričom  $X_i$  je kompaktný priestor pre každé  $i \in I$ . Bez ujmy na všeobecnosti môžeme predpokladať, že všetky  $X_i$  sú neprázdne.

Nech  $(x_d)_{d \in D}$  je sieť v  $X$ . Chceme dokázať, že táto sieť má hromadný bod.

Pripomeňme, že prvky súčiny  $\prod_{i \in I} X_i$  sú funkcie z  $I$  do  $\bigcup_{i \in I} X_i$ , ktoré spĺňajú  $f(i) \in X_i$  pre všetky  $i \in I$ . My sa budeme teraz chcieť pozrieť na nejaké podmnožiny  $J \subseteq I$  a pre ne sa budeme pozeráť na zúženia funkcií na podmnožinu  $J$  ako body ležiace v súčine  $\prod_{i \in J} X_i$ .

Budeme teda pracovať s dvojicami  $(f, J)$ , kde  $f \in X$ ,  $J \subseteq I$ . Dvojicu  $(f, J)$  nazveme *čiasťočný hromadný bod* siete  $(x_d)_{d \in D}$  ak  $f|_J$  je hromadným bodom siete  $(x_d|_J)_{d \in D}$  v priestore  $X_J = \prod_{i \in J} X_i$ .

Označme množinu všetkých čiastočných hromadných bodov tejto siete ako  $\mathcal{P}$ . Na  $\mathcal{P}$  zoberieme čiastočné usporiadanie

$$(f, J) \leq (g, J') \quad \Leftrightarrow \quad (J \subseteq J') \wedge (g|_J = f).$$

Najprv pomocou Zornovej lemy ukážeme, že táto množina má maximálny prvok. Keď sa nám to podarí, budeme chcieť ešte ukázať, že maximálny prvok je v skutočnosti hromadný bod – nie iba čiastočný hromadný bod.

Podme overiť, že  $(\mathcal{P}, \leq)$  spĺňa predpoklady Zornovej lemy. Máme  $(\emptyset, \emptyset) \in \mathcal{P}$ , takže množina  $\mathcal{P}$  je neprázdna.

Nech  $\mathcal{R}$  je nejaký reťazec v  $\mathcal{P}$ . Chceme ukázať, že  $\mathcal{R}$  má horné ohraničenie. Zoberme

$$\bar{J} = \left\{ \bigcup J; (f, J) \in \mathcal{R} \right\}$$

a  $\bar{f}(x) = f(x)$  pre každé  $(f, J) \in \mathcal{R}$  také, že  $x \in J$ . T.j. zjednotili sme definičné obory a zobrali sme spoločnú hodnotu všetkých funkcií z  $\mathcal{R}$ . (Tu využívame linearitu usporiadania na  $\mathcal{R}$ .) Chceme overiť, že  $(\bar{f}, \bar{J}) \in \mathcal{P}$ , t.j. že sme dostali čiastočný hromadný bod.

Majme nejaké bázové okolie  $B$  bodu  $\bar{f}|_{\bar{J}}$  v súčine  $\prod_{i \in \bar{J}} X_i$ . Toto okolie je určené ako prienik

$$B = \bigcap_{i \in F} p_i^{-1}[U_i]$$

pre nejakú konečnú množinu  $F \subseteq \bar{J}$  a nejaké otvorené množiny  $U_i \in \mathcal{T}_i$ . Pretože  $F$  je konečná množina, pre niektoré  $(f, J) \in \mathcal{R}$  máme  $F \subseteq J$ . Potom pre túto dvojicu  $(f, J)$  je  $f|_J$  hromadným bodom zúžení prvkov danej siete v súčine cez indexy patriace do  $J$ . Označme  $B_J$  bázoové okolie určené tým istým prienikom, ale tentokrát v súčine  $\prod_{i \in J} X_i$ . Potom existuje  $d_0$  také, že pre  $d \geq d_0$  máme  $x_d|_J \in B_J$ . To nám ale súčasne hovorí, že pre  $d \geq d_0$  platí aj  $x_d|_{\bar{J}} \in B$ . (Keďže hodnota na súradniciach mimo  $J$  neovplyvní príslušnosť do  $B$ .)

Na základe Zornovej lemy teda existuje nejaký maximálny prvok  $(f, J)$ . Stačí nám už len ukázať, že  $J = I$ . Postupujme sporom. Nech by platilo  $I \setminus J \neq \emptyset$  a nech  $i_0 \in I \setminus J$ . Pretože  $X_{i_0}$  je kompaktný, existuje hromadný bod  $b$  siete  $(p_{i_0}(x_d))_{d \in D}$ . Položme  $J' = J \cup \{i_0\}$  a definujme novú funkciu  $g$  tak, že  $g(i_0) = b$  a  $g(i) = f(i)$  pre  $i \in I \setminus \{i_0\}$ . Tvrdíme, že potom  $(J', g) \in \mathcal{P}$ .

Každé okolie  $U$  bodu  $g|_{J'}$  je určené okolím  $U_1$  bodu  $g|_J$  v súčine  $X_J = \prod_{i \in J} X_i$  a okolím  $U_2$  bodu  $b$  v  $X_{i_0}$ . Potom existuje  $d_1$  také, že  $x_d|_J$  leží v  $U_1$  pre  $d \geq d_1$  a tiež existuje  $d_2$  také, že  $p_{i_0}(x_d) \in U_2$  pre  $d \geq d_2$ . Ak si zoberieme ľubovoľné horné ohraničenie  $d_0 \in D$  také, že  $d_0 \geq d_1$  a súčasne  $d_0 \geq d_2$ , máme  $x_d \in U$  pre  $d \geq d_0$ .

Ukázali sme, že  $(g, J')$  je prvok z  $\mathcal{P}$  ostro väčší, než jej maximálny prvok, čo je spor.  $\square$

## Cvičenia

**Úloha 8.5.1.** Nech  $X$  je topologický priestor a  $\mathcal{B}$  je nejaká jeho báza. Ukážte, že  $X$  je kompaktný práve vtedy, keď pre každé pokrytie bázoovými množinami existuje otvorené podpokrytie.

**Úloha 8.5.2.** Dokážte: Ak  $x$  je hromadný bod siete  $(x_d)_{d \in D}$  v priestore  $X$  a  $y$  je hromadný bod siete  $(y_d)_{d \in D}$  v priestore  $Y$ , tak  $(x, y)$  je hromadný bod siete  $((x_d, y_d))_{d \in D}$  v súčine  $X \times Y$ .

**Úloha 8.5.3.** Nech  $X = \{0, 1\}^\omega$  je súčin spočítateľne veľa kópií diskretného dvojprvkového priestoru a nech  $I = \langle 0, 1 \rangle$  je uzavretý jednotkový interval s obvyklou topológiou. Položme

$$\varphi(x) = \sum_{n=0}^{\infty} \frac{x_n}{2^{n+1}}.$$

- Ukážte, že uvedený predpis priradí každému  $x \in X$  práve jeden prvok  $\phi(x) \in I$ , teda naozaj dostávame zobrazenie  $\varphi: X \rightarrow I$ .
- Ukážte, že zobrazenie  $\varphi$  je spojité.
- Ukážte, že zobrazenie  $\varphi$  je surjektívne. Je toto zobrazenie aj injektívne?
- Dajú sa veci dokázané v predchádzajúcich častiach využiť na dôkaz kompaktnosti priestoru  $I = \langle 0, 1 \rangle$ ?

## 8.6 Kompaktné množiny a súčiny

**Tvrdenie 8.6.1.** Nech  $(X, \mathcal{T}_X)$ ,  $(Y, \mathcal{T}_Y)$  sú topologické priestory,  $A \subseteq X$  a  $B \subseteq Y$  sú ich kompaktné podmnožiny. Ak  $O \subseteq X \times Y$  je otvorená množina v  $X \times Y$  obsahujúca  $A \times B$ , tak existujú otvorené množiny  $U \in \mathcal{T}_X$ ,  $V \in \mathcal{T}_Y$  také, že

$$A \times B \subseteq U \times V \subseteq O.$$

**Dôsledok 8.6.2.** *Nech  $X, Y$  sú topologické priestory,  $X$  je kompaktný. Ak  $y \in Y$  a  $O$  je otvorená množina v  $X \times Y$  taká, že  $X \times \{y\} \subseteq O$ , tak existuje otvorená podmnožina  $V$  priestoru  $Y$  taká, že*

$$X \times \{y\} \subseteq X \times V \subseteq O.$$

*Dôkaz.* Stačí aplikovať tvrdenie 8.6.1 na kompaktné množiny  $X$  a  $\{y\}$ .  $\square$

V príklade 4.4.6 sme videli, že projekcia vo všeobecnosti nemusí byť uzavreté zobrazenie. Ak však máme súčin dvoch priestorov, kde jeden z nich je kompaktný, tak vieme dostať uzavretosť.

**Tvrdenie 8.6.3.** *Nech  $X, Y$  sú topologické priestory,  $X$  je kompaktný. Potom projekcia  $p_Y : X \times Y \rightarrow Y$  je uzavreté zobrazenie.*

Ukážme si najprv dôkaz pomocou dôsledku 8.6.2.

*Dôkaz.* Nech  $C$  je uzavretá podmnožina  $X \times Y$ , chceme ukázať, že  $p_Y[C]$  je uzavretá resp. že  $Y \setminus p_Y[C]$  je otvorená v  $Y$ .

Nech  $y \notin p_Y[C]$ . To znamená, že  $X \times \{y\} \subseteq X \setminus C$  a z dôsledku 8.6.2 máme existenciu otvorenej množiny  $V$  v  $Y$  takej, že

$$X \times \{y\} \subseteq X \times V \subseteq X \setminus C.$$

Potom ale máme aj  $y \in V \subseteq X \setminus p_Y[C]$ .

Ukázali sme, že pre každý bod patriaci do  $X \setminus p_Y[C]$  existuje nejaké otvorené okolie, ktoré celé leží v tejto množine. Teda  $X \setminus p_Y[C]$  je skutočne otvorená.  $\square$

To isté tvrdenie môžeme ukázať napríklad aj pomocou sietí.

*Dôkaz.* Chceme ukázať, že množina  $p_Y[C]$  je uzavretá, t.j. že pre každú konvergentnú sieť prvkov z  $p_Y[C]$  aj jej limita leží v tejto množine.

Nech teda  $(y_d)_{d \in D}$  je sieť také, že  $y_d \in p_Y[C]$  pre všetky  $d \in D$  a súčasne  $y_d \rightarrow y$ .

Potom máme pre každé  $d \in D$  nejaké  $x_d \in X$  také, že  $(x_d, y_d) \in C$ . Z kompaktnosti priestoru  $X$  dostaneme existenciu konvergentnej podsiete  $(x_{h(e)})_{e \in E}$ .

Potom teda máme existuje nejaké  $x \in X$  také, že  $x_{h(e)} \rightarrow x$  a teda aj

$$(x_{h(e)}, y_{h(e)}) \rightarrow (x, y)$$

v priestore  $X \times Y$ .

Vidíme, že  $(x, y) \in C$  a  $h \in p_Y[C]$ .  $\square$

## 8.7 Aplikácie kompaktnosti

### 8.7.1 Banach–Alaogluova veta

Z funkcionálnej analýzy viete, že pre každý lineárny normovaný priestor  $X$  vieme definovať jeho duálny priestor  $X^*$ , pozostávajúci zo všetkých lineárnych spojitých funkcionálov na  $X$ . (Niektoré základné fakty o duálnych priestoroch sú stručne zopakované v časti B.2.)

Na priestore  $X^*$  sa dá zaviesť supremová norma, vtedy dostaneme lineárny normovaný priestor. Vieme, že v každom nekonečnorozmernom LNP je jednotková guľa nekompaktná. Ak však namiesto topológie odvodené od normy zoberieme slabú\* topológiu, tak sa jednotková guľa stane kompaktnou množinou – čo je výsledok, ktorý býva často učiteľný. Tento výsledok je známy ako Banachova–Alaogluova veta, pozri napríklad [AB, Theorem 6.21], [BS, Theorem 3.2.4], [Me, Theorem 2.6.18].



**Veta 8.7.1** (Banach–Alaoglu). *Nech  $X$  je lineárny normovaný priestor a  $X^*$  je jeho duálny priestor. Nech*

$$B_{X^*} = \{f \in X^*; \|f\| \leq 1\}$$

*je jednotková guľa v  $X^*$  (vzhľadom na operátorovú normu). Potom  $B_{X^*}$  je kompaktná podmnožina priestoru  $X^*$  so slabou\* topológiou.*

*Dôkaz.* Pracujeme s jednotkovou guľou, ktorú môžeme popísať ako množinu

$$B_{X^*} = \{f \in X^*; (\forall x \in X) |f(x)| \leq \|x\|\}.$$

Teda každé  $f \in B_{X^*}$  brať aj ako zobrazenie z  $X$  do  $\langle -\|x\|, \|x\| \rangle$ . Môžeme teda chápať  $B_{X^*}$  ako podpriestor súčinnu

$$\prod_{x \in X} \langle -\|x\|, \|x\| \rangle.$$

Stačí už len ukázať, že je to uzavretý podpriestor.

Na to stačí overiť, že ak máme sieť  $(f_d)_{d \in D}$  prvkov z  $B_{X^*}$  takú, že

$$(\forall x \in X) f_d(x) \rightarrow f(x),$$

tak aj  $f$  je lineárne a má normu  $\|f\| \leq 1$ . Tento fakt sa dokáže vcelku priamočiaro – úloha 8.7.1.  $\square$

### 8.7.2 Duál k $\ell_\infty$ nie je $\ell_1$

Z funkcionálnej analýzy vieme, že pre každý lineárny normovaný priestor existuje kanonické vnorenie  $\iota: X \hookrightarrow X^{**}$  do druhého duálu. V prípade, že  $\iota$  je izometrický izomorfizmus, priestor  $X$  je reflexívny.

My sa špeciálne chceme pozrieť na priestory  $\ell_1$  a  $\ell_\infty$ . Vieme, že platí  $\ell_1^* = \ell_\infty$ . Chceme sa pozrieť na duál priestoru  $\ell_\infty$ . Kanonické vloženie nám hovorí, že  $\ell_\infty^*$  obsahuje  $\ell_1$  a pre každú postupnosť  $a \in \ell_1$  máme lineárny a spojitý funkcionál  $a^* \in \ell_\infty^*$  definovaný ako

$$a^*: x \mapsto \sum_{k=0}^{\infty} a_k x_k.$$

Naším cieľom je ukázať, že  $\ell_\infty^*$  obsahuje aj iné prvky, čo znamená, že  $\ell_1 \neq \ell_\infty^*$  a priestor  $\ell_1$  nie je reflexívny. Podarí sa nám dokonca dostať nejaké prvky z  $\ell_\infty^* \setminus \ell_1$ , ktoré majú navyše nejaké ďalšie zaujímavé vlastnosti. Uvedieme tu dôkaz využívajúci kompaktnosť a Banach–Alaogluovu vetu – napokon uvádzame tu takýto výsledok práve ako ilustráciu toho, ako môžeme niekedy použiť kompaktnosť. Fakt, že  $\ell_1 \neq \ell_\infty^*$  sa dá dokázať aj inými spôsobmi, niektoré z nich uvádzame v cvičeniach.

Keďže funkcionály, ktorých existenciu ukážeme v tvrdeniach 8.7.2 a 8.7.3 rozširujú limitu, tieto funkcionály nepatria do  $\ell_1$  (úloha 8.7.2).

**Tvrdenie 8.7.2.** *Existuje lineárny a spojitý funkcionál  $f: \ell_\infty \rightarrow \mathbb{R}$  rozširujúci limitu, ktorý je navyše multiplikatívny, t.j. pre ľubovoľné  $x, y \in \ell_\infty$  platí*

$$f(x \cdot y) = f(x) \cdot f(y).$$

*Dôkaz pomocou sietí.* Pre každé  $n \in \mathbb{N}$  máme  $\varphi_n: \ell_\infty \rightarrow \mathbb{R}$ ,

$$\varphi_n: x \mapsto x_n.$$

Lahko vidno, že  $\varphi_n$  je lineárny spojité funkcionál a  $\|\varphi_n\| = 1$ . (Pri vložení  $\ell_1$  do  $\ell_\infty$  je  $\varphi_n$  funkcionál zodpovedajúci postupnosti  $e^{(n)}$ , ktorá má na  $n$ -tom mieste jednotku a na ostatných miestach nuly.)

Dostávame teda postupnosť  $(\varphi_n)_{n=0}^\infty$ , ktorej všetky členy patria do  $B_{\ell_\infty^*}$ . Jednotková guľa v  $\ell_\infty^*$  so slabou\* topológiou je kompaktná. Teda existuje konvergentná podsieť  $(\varphi_{n_d})_{d \in D}$ . Nech  $\varphi$  je limita tejto siete, t.j.

$$\varphi(x) = \lim_{d \in D} \varphi_{n_d}(x)$$

pre každé  $x \in \ell_\infty$ .

Lahko overíme, že  $\varphi$  je lineárny a multiplikatívny, t.j., že

$$\begin{aligned}\varphi(x + y) &= \varphi(x) + \varphi(y) \\ \varphi(cx) &= c\varphi(x) \\ \varphi(x \cdot y) &= \varphi(x) \cdot \varphi(y)\end{aligned}$$

platí pre ľubovoľné  $x, y \in \ell_\infty$  a  $c \in \mathbb{R}$ . Vyplýva to z toho, že tieto vlastnosti sú splnené pre každý z funkcionálov  $\varphi_{n_d}$  (úloha 8.7.4). Z uzavretosti  $B_{\ell_\infty^*}$  vidíme aj to, že  $\|\varphi\| \leq 1$ .

Treba ešte ukázať, že  $\varphi$  rozširuje limitu. (Funkcionály  $\varphi_n$  nerozširujú limitu, takže túto vlastnosť budeme musieť dokázať inak ako predošlé vlastnosti, ktoré sa jednoducho preniesli cez limitu.) Nech  $x = (x_n)_{n=0}^\infty$  je nejaká konvergentná postupnosť a nech  $a$  je jej limita. Stačí si však uvedomiť, že pre každé  $x \in \ell_\infty$  máme

$$\lim_{n \rightarrow \infty} \varphi_n(x) = \lim_{n \rightarrow \infty} x_n = a.$$

Potom aj ľubovoľná podsieť má tú istú limitu (tvrdenie 5.3.32), takže dostaneme

$$\varphi(x) = \lim_{d \in D} \varphi_{n_d}(x) = a.$$

□

*Dôkaz pomocou  $\mathcal{F}$ -limity.* Nech  $\mathcal{U}$  je ľubovoľný ultrafilter na množine  $\mathbb{N}$ . Potom pre každú ohraničenú postupnosť  $(x_n)_{n=0}^\infty$  reálnych čísel existuje  $\mathcal{U}$ -limita  $\mathcal{U}\text{-lim } x_n$ , ktorá patrí do  $\mathbb{R}$  (dôsledok 8.3.6). Takto teda dostávame zobrazenie  $f: \ell_\infty \rightarrow \mathbb{R}$  definované ako

$$f: x \mapsto \mathcal{U}\text{-lim } x_n.$$

Pretože  $\mathcal{U}$  obsahuje Fréchetov filter, z dôsledku 5.5.5 dostaneme, že  $f$  rozširuje limitu.

Linearitu  $f$  dostávame z vlastností  $\mathcal{F}$ -limity – pozri tvrdenie 5.5.12. Z neho dostávame aj rovnosť

$$f(x \cdot y) = \mathcal{U}\text{-lim } x_n y_n = (\mathcal{U}\text{-lim } x_n) \cdot (\mathcal{U}\text{-lim } y_n) = f(x) \cdot f(y).$$

Z toho istého tvrdenia dostávame, že ak  $-1 \leq x_n \leq 1$ , tak aj hodnota  $f(x) = \mathcal{U}\text{-lim } x_n$  leží v intervale  $\langle -1, 1 \rangle$ . Teda  $\|f\| \leq 1$ . □

Pozrieme sa ešte na inú vlastnosť obvyklej limity – invariantnosť na posun. Definujme  $S: \ell_\infty \rightarrow \ell_\infty$  ako zobrazenie, ktoré posúva celú postupnosť o jeden člen, t.j.  $S(x) = y$  znamená, že

$$y_n = x_{n+1}$$

pre všetky  $n \in \mathbb{N}$ .

Ak pracujeme s obvyklou limitou, tak pre každú konvergentnú postupnosť má  $S(x)$  rovnakú limitu ako  $x$ . Chceme sa pozrieť na to, či vieme rozumne rozšíriť limitu na všetky ohraničené postupnosti tak, aby pri tom zostala zachovaná táto vlastnosť.

**Tvrdenie 8.7.3.** *Existuje lineárny a spojité funkcionál  $f: \ell_\infty \rightarrow \mathbb{R}$  rozširujúci limitu, ktorý je navyše invariantný na posun, t.j. pre ľubovoľné  $x \in \ell_\infty$  platí*

$$f(Sx) = f(x).$$

Aj tu uvedieme dôkaz pomocou sietí aj dôkaz založený na  $\mathcal{U}$ -limitách. Na rozdiel od predošlého dôkazu – kde bol dôkaz pomocou  $\mathcal{U}$ -limity výrazne kratší – tu budú tieto dva dôkazy veľmi podobné.

*Dôkaz pomocou sietí.* Definujme  $\varphi_n: \ell_\infty \rightarrow \mathbb{R}$  ako

$$\varphi_n(x) = \frac{x_0 + x_1 + \cdots + x_{n-1}}{n}.$$

Opäť sa ľahko overí, že ide o lineárne funkcionály a že  $\|\varphi_n\| = 1$ .

Ak sa pozrieme na jednotkovú guľu priestoru  $\ell_\infty^*$  v slabšej\* topológii, tak dostaneme existenciu konvergentnej podsiete  $(\varphi_{n_d})_{d \in D}$ , čiže máme nejaký prvok  $\varphi \in B_{\ell_\infty^*}$  taký, že

$$\varphi(x) = \lim_{d \in D} \varphi_{n_d}(x)$$

pre všetky  $x \in \ell_\infty$ . Opäť ľahko dostaneme, že  $\varphi_n$  je lineárny funkcionál (úloha 8.7.4). Z uzavretosti  $B_{\ell_\infty^*}$  máme  $\|\varphi\| \leq 1$ .

Funkcionál  $\varphi$  rozširuje limitu. Ak totiž pre nejaké  $x \in \ell_\infty$  platí  $\lim_{n \rightarrow \infty} x_n = a$ , tak máme aj

$$\lim_{n \rightarrow \infty} \varphi_n(x) = \lim_{n \rightarrow \infty} \frac{x_0 + x_1 + \cdots + x_{n-1}}{n} = a,$$

a tú istú limitu dostaneme pre ľubovoľnú podsieť, teda platí  $\varphi(x) = a$ .

Ešte chceme overiť aj invariantnosť na posun. Pre ľubovoľné  $x \in \ell_\infty$  máme

$$|\varphi_n(Sx - x)| = \left| \frac{x_n - x_0}{n} \right| \leq \frac{2\|x\|}{n},$$

a teda platí

$$\lim_{n \rightarrow \infty} \varphi_n(Sx - x) = 0.$$

Prechodom k podsieti sa limita nezmení, máme teda aj  $\varphi(Sx - x) = 0$  a

$$\varphi(Sx) = \varphi(x)$$

pre ľubovoľné  $x \in \ell_\infty$ . □

*Dôkaz pomocou  $\mathcal{F}$ -limity.* Nech  $\mathcal{U}$  je voľný ultrafilter na množine  $\mathbb{N}$ . Pre  $x \in \ell_\infty$  položíme

$$f(x) = \mathcal{U}\text{-lim} \frac{x_0 + x_1 + \cdots + x_{n-1}}{n}.$$

Kedže postupnosť  $(\frac{x_0 + x_1 + \cdots + x_{n-1}}{n})_{n=0}^\infty$  je ohraničená, táto  $\mathcal{U}$ -limita existuje (dôsledok 8.3.6). Dostali sme takto teda zobrazenie  $f: \ell_\infty \rightarrow \mathbb{R}$ .

Pomerne priamočiara sme schopní overiť, že  $f$  je lineárne zobrazenie a platí  $\|f\| = 1$  (úloha 8.7.5).

Ak  $\lim_{n \rightarrow \infty} x_n = a$ , tak máme aj

$$f(x) = \mathcal{U}\text{-lim} \frac{x_0 + x_1 + \cdots + x_{n-1}}{n} = \lim_{n \rightarrow \infty} \frac{x_0 + x_1 + \cdots + x_{n-1}}{n} = a,$$

teda  $f$  rozširuje limitu.

Pre ľubovoľné  $x \in \ell_\infty$  máme

$$f(Sx) - f(x) = \mathcal{U}\text{-lim } \frac{x_n - x_0}{n} = 0$$

pretože  $\left| \frac{x_n - x_0}{n} \right| \leq \frac{2\|x\|}{n}$  konverguje k nule. Dostali sme teda aj invariantnosť na posun.  $\square$

V predošlých tvrdeniach sme ukázali existenciu rozšírení limity, ktoré sú multiplikatívne resp. ktoré sú invariantné na posun. Pomerne ľahko sa ukáže, že funkcionál z  $\ell_\infty^*$  rozširujúci limitu nemôže mať tieto dve vlastnosti súčasne – úloha 8.7.3.

**Poznámka 8.7.4.** V oboch prípadoch sme podali dva dôkazy, ktoré sa na seba veľmi podobali. Vlastne sme pre istý postupnosť funkcionálov zobrali v jednom dôkaz  $\mathcal{U}$ -limitu a v druhom prípade limitu konvergentnej podsiete.

Z istého pohľadu sú to dve verzie toho istého dôkazu. Na množine všetkých ultrafiltrov (hlavných aj voľných) sa zdefinovať istým spôsobom topológia, ktorá súvisí s konvergenciou ultrafiltrov. Táto topológia je navyše kompaktná. Dostaneme takto *Stone–Čechovu kompakťifikáciu* diskretného priestoru na množine  $\mathbb{N}$ . V tomto priestore sa na ultrafilter dá pozerat ako na hromadné body (resp. limity konvergentných podsietí) postupnosti  $x_n = n$ .

**Poznámka 8.7.5.** Fakt, že  $\ell_\infty^* \setminus \ell_1 \neq \emptyset$ , sa nedá dokázať v ZF (t.j. ak spomedzi axióm teórie množín vynecháme AC.) Tento výsledok je dokázaný v [V].

Znamená to, že pri akomkoľvek dôkaze na nejakom mieste budeme musieť použiť nejaký nekonštruktívny krok, resp. axiómu výberu alebo nejakú jej slabšiu formu.

## Cvičenia

**Úloha 8.7.1.** Nech  $(f_d)_{d \in D}$  je sieť zobrazení  $f_d: X \rightarrow \mathbb{R}$  a nech pre každé  $x \in X$  platí  $f_d(x) \rightarrow x$ . (T.j. táto sieť bodovo konverguje k  $f$ .) Dokážte:

a) Ak  $X$  je vektorový priestor a všetky  $f_d$  sú lineárne zobrazenia, tak aj  $f$  je lineárne zobrazenie.

b) Ak  $X$  je lineárny normovaný priestor a pre každé  $d \in D$  platí  $\|f_d\| \leq M$ , tak aj  $\|f\| \leq M$ . Toto môžeme pomocou limes superior sietí vyjadriť ako

$$\|f\| = \|\lim_{d \in D} f_d\| \leq \limsup_{d \in D} \|f_d\|.$$

**Úloha 8.7.2.** Ukážte, že ak  $f \in \ell_\infty^*$  rozširuje limitu, t.j. pre každú konvergentnú postupnosť  $(x_n)_{n=0}^\infty$  platí

$$f(x) = \lim_{n \rightarrow \infty} x_n,$$

tak  $f(x) \notin \ell_1$ .

**Úloha 8.7.3.** Dokážte, že neexistuje lineárny funkcionál  $f \in \ell_\infty^*$  rozširujúci limitu, ktorý je súčasne multiplikatívny aj invariantný na posun. T.j. neexistuje lineárny funkcionál taký, že pre všetky  $x, y \in \ell_\infty$  platí

$$\begin{aligned} f(Sx) &= f(x) \\ f(x \cdot y) &= f(x) \cdot f(y) \end{aligned}$$

a ktorý konvergentným postupnostiam priradí ich limitu.

**Úloha 8.7.4.** Vo všetkých častiach budeme predpokladať, že  $(\varphi_d)_{d \in D}$  je sieť zobrazení  $\varphi_d: X \rightarrow \mathbb{R}$ , pričom táto sieť bodovo konverguje k  $\varphi: X \rightarrow \mathbb{R}$ .

$$(\forall x \in X) \lim_{d \in D} \varphi_d(x) = \varphi(x).$$

a) Nech  $X$  je vektorový priestor a nech všetky  $\varphi_d$  sú lineárne zobrazenia. Potom aj limita  $\varphi$  je lineárne zobrazenie.

b) Nech  $S: X \rightarrow X$  je ľubovoľné zobrazenie a pre všetky  $d \in D$  a všetky  $x \in X$  máme  $\varphi_d(Sx) = \varphi_d(x)$ . Potom platí aj

$$(\forall x \in X) \varphi(Sx) = \varphi(x).$$

c) Nech teraz  $X = \ell_\infty$  a pre každé  $d \in D$  a ľubovoľné  $x, y \in \ell_\infty$  platí  $\varphi_d(x) \cdot \varphi_d(y) = \varphi_d(x \cdot y)$ . Potom dostávame aj

$$\varphi(x) \cdot \varphi(y) = \varphi(x \cdot y).$$

**Úloha 8.7.5.** Nech  $\mathcal{F}$  je filter na množine  $\mathbb{N}$ . Majme postupnosť funkcií  $f_n: X \rightarrow \mathbb{R}$  takú, že pre každé  $x \in X$  existuje limita

$$f(x) = \mathcal{F}\text{-lim } f_n(x).$$

T.j.  $f$  je bodová  $\mathcal{F}$ -limita postupnosti  $(f_n)_{n=0}^\infty$ .

a) Ak  $X$  je vektorový priestor a každé  $f_n$  je lineárne zobrazenie, tak aj  $f$  je lineárne zobrazenie.

b) Ak  $X$  je lineárny normovaný priestor a pre každé  $n$  máme  $\|f_n\| \leq M$ , tak aj  $\|f\| \leq M$ .

c) Nech  $S: X \rightarrow X$  je ľubovoľné zobrazenie a pre všetky  $n \in \mathbb{N}$  a všetky  $x \in X$  máme  $f_n(Sx) = f_n(x)$ . Potom platí aj

$$(\forall x \in X) f(Sx) = f(x).$$

Zmení sa niečo, ak by sme namiesto  $\mathbb{N}$  pracovali s nejakou inou množinou?

## Kapitola 9

# Zovšeobecnenia kompaktnosti

### 9.1 Lokálne kompaktné priestory

#### 9.1.1 Definícia a základné vlastnosti

**Definícia 9.1.1.** Topologický priestor  $X$  sa nazýva *lokálne kompaktný*, ak každý bod  $x \in X$  má nejaké kompaktné okolie v  $X$ .

**Príklad 9.1.2.** Je zrejmé, že každý kompaktný priestor je aj lokálne kompaktný.

Priestor  $(\mathbb{R}, \mathcal{T}_e)$ , t.j. reálna os s obvyklou topológiou, je príklad priestoru, ktorý je lokálne kompaktný ale nie je kompaktný. (Pre bod  $x$  máme napríklad bázu okolí  $\{(x - \varepsilon, x + \varepsilon); \varepsilon \in \mathbb{R}, \varepsilon > 0\}$ .)

To isté platí aj pre priestor  $\mathbb{R}^n$  s obvyklou (euklidovskou) topológiou.

**Príklad 9.1.3.** Diskrétny aj indiskrétny priestor sú lokálne kompaktné priestory.

V literatúre sa vyskytujú viaceré definície lokálnej kompaktnosti, nie všetky z nich sú ekvivalentné. Našťastie pre  $T_2$ -priestory dostaneme ekvivalentné podmienky – a to je práve prípad, kedy nás lokálna kompaktnosť bude zaujímať najviac.

**Tvrdenie 9.1.4.** *Nech  $X$  je hausdorffovský priestor. Nasledujúce podmienky sú ekvivalentné:*

- (i)  $X$  je lokálne kompaktný, t.j. pre každý bod  $x \in X$  existuje nejaké kompaktné okolie  $K_x$ ;
- (ii) pre každý bod  $x \in X$  existuje okolie  $U_x$  také, že množina  $\overline{U_x}$  je kompaktná v  $X$ ;
- (iii) každý bod  $x \in X$  má bázu okolí pozostávajúcu z kompaktných množín;
- (iv) každý bod  $x \in X$  má bázu okolí  $\mathcal{B}_x$  takú, že pre každé  $U \in \mathcal{B}_x$  je množina  $\overline{U}$  kompaktná v  $X$ .

Pripomeňme, že v definícii bázy topológie sme vyžadovali, aby všetky prvky boli otvorené (definícia 2.2.1). V definícii bázy okolí takúto požiadavku nemáme (definícia 2.3.2). Toto je jeden z prípadov, kedy sa nám hodí pracovať s bázou okolí, ktorej prvky nemusia byť otvorené.

V súvislosti s podmienkami v predošlom tvrdení môžeme zaviesť takúto terminológiu:

**Definícia 9.1.5.** Nech  $X$  je topologický priestor a  $A \subseteq X$ . Podmnožina  $A$  sa nazýva *relatívne kompaktná* v  $X$ , ak množina  $\overline{A}$  je kompaktná.

S použitím tejto terminológie môžeme uvedené podmienky preformulovať tak, že každý bod má relatívne kompaktné okolie resp. že každý bod má bázu okolí pozostávajúcu z relatívne kompaktných množín.

Niektoré z týchto implikácií by mali byť zrejmé, ak si spomenieme na fakt, že uzavretý podpriestor kompaktného priestoru je opäť kompaktný (tvrdenie 8.1.8). A tiež sa nám hodí vedieť, že v  $T_2$  priestoroch to funguje aj obrátene, každý kompaktný podpriestor je aj uzavretý (tvrdenie 8.1.9).

*Dôkaz.* Implikácie (iv)  $\Rightarrow$  (ii) aj (iii)  $\Rightarrow$  (i) sú triviálne.

Vidíme, že v  $T_2$  priestore je každá kompaktná množina aj relatívne kompaktná, teda implikácia (i)  $\Rightarrow$  (ii) je zrejmá. Takisto aj (iii)  $\Rightarrow$  (iv).

$(i) \Rightarrow (iii)$ : Toto je vlastne jediná menej triviálna časť tvrdenia. Zoberme si za  $\mathcal{B}_x$  množinu všetkých kompaktných okolí bodu  $x$ . Chceme ukázať, že pre každú otvorenú množinu  $U \in \mathcal{T}_X$  existuje podmnožina  $B \in \mathcal{B}_x$  taká, že  $x \in B \subseteq U$ .

Podmienka (i) nám zaručuje existenciu kompaktného okolia  $K$  bodu  $x$ . Množina  $U \cap K$  je otvorená v kompaktnom priestore  $K$ .

Vieme, že každý kompaktný  $T_2$ -priestor je regulárny (dôsledok 8.2.2). To znamená, že máme podľa tvrdenia 6.3.3 existenciu otvorenej množiny  $V$  takej, že platí

$$x \in V \cap K \subseteq \overline{V \cap K} \subseteq U \cap K.$$

Pre množinu  $W = V \cap K$ , tak máme aj

$$x \in W \subseteq \overline{W} \subseteq U \cap K$$

a súčasne  $W$  je okolie bodu  $x$ .

Pretože  $\overline{W}$  je uzavretá podmnožina v  $K$  dostávame, že  $\overline{W}$  je kompaktný. Teraz nám už stačí položiť  $B = \overline{W}$  a dostali sme existenciu množiny  $B \in \mathcal{B}_x$  vyhovujúcej uvedeným podmienkam.  $\square$

**Príklad 9.1.6.** Priestor  $\mathbb{Q}$  (s obvyklou topológiou) nie je lokálne kompaktný.

Uvažujme máme ľubovoľné  $x \in \mathbb{Q}$  a ľubovoľné okolie  $N \ni x$  v  $\mathbb{Q}$ . Potom  $N$  obsahuje  $(x - \varepsilon, x + \varepsilon) \cap \mathbb{Q}$  pre nejaké  $\varepsilon > 0$ .

Ak teraz zoberieme ľubovoľné  $y \in (x - \varepsilon, x + \varepsilon) \setminus \mathbb{Q}$  (t.j. ľubovoľné iracionálne číslo v tomto intervale), tak  $(-\infty, y - \frac{1}{n}) \cup (y + \frac{1}{n}, \infty)$  je otvorené pokrytie  $N$ , ktoré nemá konečné podpokrytie.

Alternatívny dôkaz: Nájdeme postupnosť prvkov z  $(x - \varepsilon, x + \varepsilon) \cap \mathbb{Q}$ , ktorá konverguje k  $y$ . Táto postupnosť nemá v  $\mathbb{Q}$  konvergentnú podpostupnosť. Pretože  $\mathbb{Q}$  je metrický priestor, znamená to, že  $N$  nie je kompaktná množina (tvrdenie 10.3.1).

Z predošlého príkladu vidíme, že podpriestor lokálne kompaktného priestoru nemusí byť lokálne kompaktný. Lokálna kompaktnosť sa však zachováva prechodom k otvoreným aj uzavretým podpriestorom.

**Tvrdenie 9.1.7.** *Uzavretý podpriestor lokálne kompaktného  $T_2$ -priestoru je lokálne kompaktný.*

*Dôkaz.* Nech  $C$  je uzavretá podmnožina v  $X$ . Uvažujme ľubovoľný bod  $x \in C$ .

Potom existuje nejaké kompaktné okolie  $K$  bodu  $x$  v priestore  $X$ .

Množina  $C \cap K$  je kompaktné okolie bodu  $x$  v podpriestore  $C$ .  $\square$

**Tvrdenie 9.1.8.** *Otvorený podpriestor lokálne kompaktného  $T_2$ -priestoru je lokálne kompaktný.*

*Dôkaz.* Nech  $X$  je lokálne kompaktný  $T_2$ -priestor. Nech  $U$  je otvorená podmnožina v  $X$ .  
Pre ľubovoľné  $x \in U$  existuje kompaktné okolie  $K$  také, že

$$x \in K \subseteq U.$$

Teda  $U$  je lokálne kompaktný priestor. □

**Tvrdenie 9.1.9.** *Ak  $X$  je lokálne kompaktný podpriestor hausdorffovského priestoru  $Y$ , tak existuje uzavretá množina  $C$  a otvorená množina  $U$  v  $Y$  tak, že*

$$X = C \cap U.$$

*Špeciálne,  $X$  je otvorená podmnožina v priestore  $\overline{X}$ .*

*Dôkaz.* Nech  $Y$  je hausdorffovský priestor a  $X$  je lokálne kompaktný podpriestor.

Ukážeme, že  $X$  je otvorená množina v  $\text{cl}_Y X$ .

Pre každé  $x \in X$  existuje otvorené okolie  $U$  v priestore  $X$  také, že  $\text{cl}_X U$  je kompaktná množina. Potom existuje otvorená množina  $V$  v  $Y$  taká, že

$$U = V \cap X.$$

Pre túto množinu máme

$$\text{cl}_Y(V \cap X) \cap X = \text{cl}_Y(U) \cap X = \text{cl}_X U.$$

Táto množina je kompaktná, čo znamená, že množina  $\text{cl}_Y(V \cap X) \cap X$  je uzavretá v  $Y$ . Súčasne táto množina obsahuje  $X \cap V$ . Z toho dostaneme, že

$$\text{cl}_Y(X \cap V) \subseteq X.$$

Spolu s inklúziou  $\text{cl}_Y(X) \cap V \subseteq \text{cl}_Y(X \cap V)$  potom máme

$$\text{cl}_Y(X) \cap V \subseteq X.$$

Teda  $W = \text{cl}_Y(X) \cap V$  je okolie bodu  $x$  v podpriestore  $\text{cl}_Y(X)$ , také, že

$$x \in W \subseteq X.$$

Ukázali sme, že pre každé  $x \in X$  existuje otvorené okolie (v  $\text{cl}_Y(X)$ ), ktoré celé leží v  $X$ . To znamená, že množina  $X$  je otvorená (v  $\text{cl}_Y(X)$ ). □

**Dôsledok 9.1.10.** *Ak  $D$  je hustá podmnožina  $T_2$ -priestoru  $Y$  a  $D$  je lokálne kompaktná, tak  $D$  je otvorená množina.*

V príklade 9.1.6 sme videli, že  $\mathbb{Q}$  s obvyklou topológiou nie je lokálne kompaktný priestor. Ako iný argument môžeme použiť dôsledok 9.1.10.

**Tvrdenie 9.1.11.** *Ak  $X$  je lokálne kompaktný a  $f: X \rightarrow Y$  je otvorená spojitá surjekcia, tak aj  $Y$  je lokálne kompaktný.*

*Dôkaz.* Nech  $y \in Y$  a nech  $x \in X$  je bod taký, že  $f(x) = y$ .

Ak  $V$  je otvorené okolie bodu  $y$ ,  $f^{-1}[V]$  je otvorené okolie bodu  $x$ . Potom existuje kompaktná množina  $K$  v  $X$  taká, že  $x \in K \subseteq f^{-1}[V]$ , a teda

$$y \in f[K] \subseteq V.$$

Navyše máme  $x \in \text{Int } K$ , teda aj

$$y = f(x) \in f[\text{Int } K] \subseteq f[K].$$

Pretože  $f$  je otvorené zobrazenie, množina  $f[\text{Int } K]$  je otvorená.

To znamená, že  $f[K]$  je kompaktné okolie bodu  $y$ . □



**Tvrdenie 9.1.12.** *Nech pre každé  $i \in I$  je  $X_i \neq \emptyset$ . Topologický súčin  $X = \prod_{i \in I} X_i$  je lokálne kompaktný práve vtedy, keď všetky  $i \in I$  je priestor  $X_i$  lokálne kompaktný a súčasne s výnimkou konečne veľa indexov sú všetky  $X_i$  kompaktné.*

*Dôkaz.*  $\Rightarrow$  Pretože projekcia  $p_i : X \rightarrow X_i$  je otvorené zobrazenie (tvrdenie 4.4.5), z tvrdenia 9.1.11 dostaneme, že všetky priestory  $X_i$  sú lokálne kompaktné.

Nech  $x \in X$  je ľubovoľný prvok súčinu. Potom existuje kompaktné okolie okolie  $W$  bodu  $x$ . Z definície súčinovej topológie máme

$$x \in \bigcap_{i \notin F} p_i^{-1}[U_i] \subseteq W$$

pre niektoré bázové okolie určené nejakou konečnou podmnožinou  $F \subseteq I$ .

Pre  $i \notin F$  potom máme  $p_i[W] = X_i$ . To znamená, že  $X_i$  je kompaktný priestor.

$\Leftarrow$  TODO □

### 9.1.2 Jednobodová kompaktifikácia

Niekedy nás môže zaujímať otázka, či sa daný priestor dá „zväčšiť“ tak, aby sme dostali

**Definícia 9.1.13.** *Nech  $X, Y$  sú topologické priestory a  $c : X \hookrightarrow Y$  je vloženie. Ak  $Y$  je kompaktný Hausdorffovský priestor a množina  $c[X]$  je hustá v  $Y$  tak hovoríme, že dvojica  $(Y, c)$  je *kompaktifikácia* priestoru  $X$ .*

Z toho, čo už vieme o kompaktných priestoroch, nie je ťažké uviesť si, že kompaktifikácia existuje iba pre tichonovovské priestory.

**Tvrdenie 9.1.14.** *Nech  $X$  je topologický priestor. Priestor  $X$  má kompaktifikáciu práve vtedy, keď  $X$  je  $T_{3\frac{1}{2}}$ -priestor.*

*Dôkaz.*  $\Rightarrow$  Každý kompaktný  $T_2$ -priestor je normálny a každý jeho podpriestor je tichonovovský (pozri dôsledok 8.2.3).

$\Leftarrow$  Ak  $X$  je tichonovovský priestor, tak existuje vloženie  $c : X \hookrightarrow \langle 0, 1 \rangle^A$  priestoru  $X$  do nejakej Tichonovovej kocky (veta 6.4.8). Ak položíme  $Y = \overline{c[X]}$ , tak  $Y$  je kompaktný  $T_2$ -priestor. (Je to uzavretý podpriestor kompaktného  $T_2$ -priestoru, pozri aj dôsledok 8.5.2.) Súčasne  $c[X]$  je hustá podmnožina v  $Y$ . Teda  $(Y, c)$  je kompaktifikácia priestoru  $X$ . □

V tejto časti sa budeme zaoberať iba jedným špeciálnym prípadom – otázkou, kedy sa dá dostať kompaktifikácia pridaním jediného bodu.

Ak chceme k nejakému priestoru pridať nový bod  $\infty$  tak, aby priestor  $X = X \cup \{\infty\}$  bol kompaktný  $T_2$ -priestor, tak všetky kompaktné podmnožiny v  $X$  musia byť uzavreté v  $X \cup \{\infty\}$ . Pozrime sa najprv na takúto konštrukciu.

**Tvrdenie 9.1.15.** *Nech  $(X, \mathcal{T})$  je topologický priestor a  $\infty \notin X$ . Na množine  $X^* = X \cup \{\infty\}$  definujeme*

$$\mathcal{T}^* = \mathcal{T} \cup \{X^* \setminus C; C \text{ je uzavretá kompaktná podmnožina v } X\}.$$

*Potom platí:*

- (i)  $(X^*, \mathcal{T}^*)$  je topologický priestor.
- (ii)  $(X, \mathcal{T})$  je otvorený podpriestor priestoru  $(X^*, \mathcal{T}^*)$ .

(iii)  $(X^*, \mathcal{T}^*)$  je kompaktný priestor.

(iv)  $X$  je hustá podmnožina v  $X^*$  práve vtedy, keď  $X$  nie je kompaktný.

(v) Priestor  $(X^*, \mathcal{T}^*)$  je hausdorffovský práve vtedy, keď  $X$  je hausdorffovský a lokálne kompaktný.

*Dôkaz.* (i): Chceme overiť, že  $\mathcal{T}^*$  je skutočne topológia.

(O1) Máme  $\emptyset \in \mathcal{T} \subseteq \mathcal{T}^*$  a  $X^* = X \setminus \emptyset \in \mathcal{T}^*$ .

(O2) Chceme ukázať, že ak  $U, V \in \mathcal{T}^*$ , tak aj  $U \cap V \in \mathcal{T}^*$ . Evidentne to platí v prípade, že  $U, V \in \mathcal{T}$ .

Ak  $U \in \mathcal{T}$  a  $V = X^* \setminus C$  pre nejakú kompaktnú uzavretú množinu, tak si stačí uvedomiť, že  $U \cap V = X^* \setminus (C \setminus U)$  a množina  $C \setminus U$  je uzavretá a kompaktná.

Ak  $U = X^* \setminus C_1$ ,  $V = X^* \setminus C_2$  pre nejaké kompaktné uzavreté množiny  $C_{1,2}$ , tak  $U \cap V = X^* \setminus (C_1 \cap C_2)$  a množina  $C_1 \cap C_2$  je tiež uzavretá a kompaktná.

(O3) Nech  $U_i \in \mathcal{T}^*$  pre všetky  $i \in I$ . Ak všetky  $U_i$  patria do  $\mathcal{T}$ , tak máme aj  $\bigcup_{i \in I} U_i \in \mathcal{T}$ ,

a teda zjednotenie patrí do  $\mathcal{T}^*$ s.

Nech teraz pre niektoré  $i_0$  platí  $U_{i_0} = X^* \setminus C$ , pričom  $C$  je uzavretá kompaktná podmnožina  $X$ . Pre každé  $i \in I$  súčasne vieme, že  $U_i \cap X$  je otvorená podmnožina v  $X$ . Označme  $C_i = X \setminus U_i$ . Potom máme

$$\bigcup_{i \in I} U_i = X^* \setminus \bigcap_{i \in I} C_i.$$

Množina  $\bigcap_{i \in I} C_i$  je uzavretá podmnožina v  $X$ . Navyše je to uzavretá podmnožina množiny  $C$ , a teda je kompaktná.

(ii) Priamo z definície máme  $X \in \mathcal{T} \subseteq \mathcal{T}^*$ , teda  $X$  je otvorená množina v  $(X^*, \mathcal{T}^*)$ .

(iii) Ak máme ľubovoľné otvorené pokrytie  $\mathcal{C}$  priestoru  $X^*$ , tak aspoň jedna z množín v pokrytí musí obsahovať  $\infty$  a teda byť tvaru  $X^* \setminus C$ . Označme si  $\{U_i; i \in I\}$  systém pozostávajúci zo všetkých ostatných množín z  $\mathcal{C}$ . Potom  $\{U_i \cap X; i \in I\}$  nám dá otvorené pokrytie množiny  $C$  v podpriestore  $X$ . Z kompaktnosti množiny  $C$  potom máme existenciu nejakého konečného podpokrytia  $\{U_{i_1}, \dots, U_{i_n}\}$ . A teda  $\{U_{i_1}, \dots, U_{i_n}\} \cup \{X^* \setminus C\}$  je konečné pokrytie celého priestoru  $X^*$ .

(iv) Z definície  $\mathcal{T}^*$  vidíme, že nekompaktnosť  $X$  je ekvivalentná s tým, že  $\{\infty\}$  nie je otvorená množina. A túto podmienku môžeme ekvivalentne preformulovať tak, že každé okolie  $U \in \mathcal{T}^*$  bodu  $\infty$  pretína  $X^* \setminus \{\infty\} = X$ .

(v)  $\boxed{\Rightarrow}$  Body  $\infty$  a  $x \in X$  sa dajú oddeliť nejakými otvorenými okoliami v  $(X^*, \mathcal{T}^*)$ . Teda existujú  $U \in \mathcal{T}$  a kompaktná podmnožina  $C \subseteq X$  tak, že  $U \cap (X^* \setminus C) = \emptyset$ , t.j.

$$x \in U \subseteq C.$$

Teda  $C$  je kompaktné okolie bodu  $x$ .

$\boxed{\Leftarrow}$  Ak bod  $x \in X$  má nejaké kompaktné okolie  $C$ , znamená to, že  $\text{Int } C$  a  $X^* \setminus C$  oddelujú  $x$  a  $\infty$ .  $\square$

**Definícia 9.1.16.** Ak  $X$  je lokálne kompaktný  $T_2$ -priestor, ktorý nie je kompaktný, tak priestor  $(X^*, \mathcal{T}^*)$  spolu s vložením  $id: X \hookrightarrow X^*$  z predošlej vety nazývame *jednobodová kompakifikácia* alebo tiež *Alexandrovova kompakifikácia* priestoru  $X$ .

Môžeme si súčasne uvedomiť, že ak sme chceli pridaním jedného bodu dostať kompaktným priestorom, tak sme nemali inú možnosť ako pre topológiu na väčšom priestore, než  $\mathcal{T}^*$  z tvrdenia 9.1.15. Čiže jednobodová kompakifikácia je jednoznačne určená – a ak by sme ju definovali ako kompakifikáciu, ktorá vznikla pridaním jediného bodu, bola by to ekvivalentná definícia (úloha 9.1.1).

**Dôsledok 9.1.17.** Každý lokálne kompaktný  $T_2$ -priestor je tichonovovský.

*Dôkaz.* Z tvrdenia 9.1.15 dostávame, že každý lokálne kompaktný  $T_2$ -priestor sa dá vložiť do kompaktného  $T_2$ -priestoru. To znamená, že tento priestor je úplne regulárny a tichonovovský. (Pozri dôsledok 8.2.3.)  $\square$

**Príklad 9.1.18.** Priestor  $C(\omega)$  z príkladu 3.2.10 je jednobodová kompaktifikácia spočítateľného diskretného priestoru.

**Príklad 9.1.19.** Videli sme, že reálna os  $\mathbb{R}$  je homeomorfná s priestorom, ktorý dostaneme z kružnice vynechaním jedného bodu (príklad 3.2.8). Resp. o čosi všeobecnejšie  $\mathbb{R}^n$  je to isté ako priestor, ktorý dostaneme vynechaním jedného bodu z  $n$ -rozmernej sféry (príklad 3.2.9).

Teda kružnicu môžeme chápať ako jednobodovú kompaktifikáciu priamky, sféru  $S^n$  môžeme chápať ako jednobodovú kompaktifikáciu priestoru  $\mathbb{R}^n$ .

### Cvičenia

**Úloha 9.1.1.** Nech  $Y$  je kompaktný  $T_2$  priestor  $X$  je nekompaktný podpriestor v  $Y$ . Dokážte, že ak  $|Y \setminus X| = 1$ , tak  $Y$  je jednobodová kompaktifikácia priestoru  $X$ .

## 9.2 Spočítateľne kompaktné a sekvenciálne kompaktné priestory

### 9.2.1 Spočítateľne kompaktné priestory

**Definícia 9.2.1.** Topologický priestor  $X$  nazveme *spočítateľne kompaktný*, ak každé spočítateľné otvorené pokrytie priestoru  $X$  má konečné podpokrytie.

Rozdiel oproti definícii kompaktného priestoru je ten, že existenciu konečného podpokrytie požadujeme iba pre *spočítateľné* otvorené pokrytia. (V kompaktných priestoroch to platí pre všetky pokrytia.)

**Príklad 9.2.2.** Priestor  $\mathbb{R}$  s obvyklou topológiou nie je spočítateľne kompaktný. Napríklad  $\{(-n, n); n \in \mathbb{N}\}$  je spočítateľné otvorené pokrytie bez konečného podpokrytia.

Pomerne ľahko sa vieme dostať k charakterizácii spočítateľne kompaktných priestorov pomocou uzavretých množín.

**Tvrdenie 9.2.3.** Nech  $X$  je topologický priestor. Nasledujúce podmienky sú ekvivalentné:

- (i)  $X$  je spočítateľne kompaktný.
- (ii) Každý spočítateľný centrováný systém uzavretých množín má neprázdny prienik.
- (iii) Ak  $F_0 \supseteq F_1 \supseteq \dots$  je nerastúca postupnosť neprázdnych uzavretých množín, tak ich prienik je neprázdny,

$$\bigcap_{n \in \mathbb{N}} F_n \neq \emptyset.$$

*Dôkaz.* Úloha 9.2.1.  $\square$

Spočítateľne kompaktné priestory vieme charakterizovať aj pomocou hromadných bodov postupností:

**Tvrdenie 9.2.4.** Nech  $X$  je topologický priestor. Priestor  $X$  je spočítateľne kompaktný práve vtedy, keď každá postupnosť v  $X$  má hromadný bod.

*Dôkaz.*  $\Rightarrow$  Ak  $(x_n)_{n \in \mathbb{N}}$  je postupnosť bodov v  $X$  a položíme

$$F_n = \overline{\{x_k; k \geq n\}},$$

tak dostaneme nerastúcu postupnosť neprázdnych uzavretých množín. Podľa tvrdenia 9.2.3 má táto postupnosť neprázdny prienik. Každý bod z prieniku  $\bigcap_{n \in \mathbb{N}} F_n$  je hromadným bodom postupnosti  $(x_n)$ .

$\Leftarrow$  Majme pre každé  $n \in \mathbb{N}$  nejakú neprázdnu uzavretú množinu  $F_n$  pričom navyše platí  $F_n \supseteq F_{n+1}$  pre každé  $n \in \mathbb{N}$ . Vyberme pre  $n \in \mathbb{N}$  nejaké  $x_n \in F_n$ . Nech  $x$  je hromadný bod postupnosti  $(x_n)$ . Potom

$$x \in \bigcap_{n \in \mathbb{N}} F_n,$$

a teda množiny  $F_n$  majú neprázdny prienik.  $\square$

**Tvrdenie 9.2.5.** *Uzavretý podpriestor spočítateľne kompaktného priestoru je spočítateľne kompaktný.*

**Tvrdenie 9.2.6.** *Spojité obrazy spočítateľne kompaktného priestoru je spočítateľne kompaktný.*

**Tvrdenie 9.2.7.** *Ak  $X$  je spočítateľne kompaktný priestor a  $f: X \rightarrow \mathbb{R}$  je spojité zobrazenie, tak  $f$  je ohraničené a  $f$  nadobúda svoje maximum aj minimum.*

*Dôkaz.* Nech  $X$  je spočítateľne kompaktný priestor a  $f: X \rightarrow \mathbb{R}$  je spojité zobrazenie.

Množiny  $U_n = f\langle -n, n \rangle^{-1}$  pre  $n \in \mathbb{N}$  tvoria spočítateľné otvorené pokrytie priestoru  $X$ . Teda existuje konečné podpokrytie, a teda existuje  $n_0$  tak, že

$$(\forall x \in X) |f(x)| \leq n_0.$$

Nech  $M = \sup_{x \in X} f(x)$ . Označme pre  $n \in \mathbb{N}$ ,  $n > 1$ ,

$$F_n = f^{-1}\left[\left(-\infty, M - \frac{1}{n}\right)\right].$$

Všetky množiny  $F_n$  sú uzavreté a neprázdne. Teda podľa tvrdenia 9.2.3 majú neprázdny prienik.

Pre ľubovoľné

$$x \in \bigcap_{n \in \mathbb{N}} F_n$$

dostaneme

$$(\forall n \in \mathbb{N}) M - \frac{1}{n} \leq f(x) \leq M,$$

a teda  $f(x) = M$ .

Dostali sme, že suprémum funkčných hodnôt funkcie  $f$  sa nadobúda v nejakom bode, dôkaz pre infimum je analogický.  $\square$

## 9.2.2 Sekvenciálne kompaktné priestory

**Definícia 9.2.8.** Topologický priestor  $X$  nazveme *sekvenciálne kompaktný*, ak každá postupnosť v  $X$  má konvergentnú podpostupnosť.

**Tvrdenie 9.2.9.** *Každý sekvenciálne kompaktný priestor je spočítateľne kompaktný.*

*Dôkaz.* Nech  $(x_n)_{n \in \mathbb{N}}$  je postupnosť v  $X$ . Potom existuje konvergentná podpostupnosť  $(x_{n_k})_{k \in \mathbb{N}}$ . Každá limita tejto podpostupnosti je hromadným bodom postupnosti  $(x_n)_{n \in \mathbb{N}}$ .  $\square$

**Poznámka 9.2.10.** Medzi pojmami „kompaktnosť“ a „sekvenciálna kompaktnosť“ neplatí implikácia ani jedným smerom.

V príklade 8.3.10 sme videli, že existuje kompaktný priestor  $X$  a postupnosť v  $X$ , ktorá nemá konvergentnú podpostupnosť. (Z charakterizácie kompaktnosti pomocou sietí však vieme, že musí mať konvergentnú podsieť.)

TODO sekvenciálny kompaktný, nie je kompaktný, spočítateľne kompaktný priestor  $(0, \omega_1)$

## Cvičenia

**Úloha 9.2.1.** Dokážte tvrdenie 9.2.3.

## 9.3 Lindelöfovské priestory

**Definícia 9.3.1.** Topologický priestor  $X$  je *lindelöfovský*, ak každé otvorené pokrytie priestoru  $X$  má spočítateľné podpokrytie.

Definícia sa teda ponáša na definíciu kompaktného priestoru – s tým, že konečnosť sme nahradili spočítateľnosťou.

Ak by sme v definícii pracovali s pokrytím z množinami z nejakej danej bázy, dostali by sme ekvivalentnú podmienku – úloha 9.3.1.

Podobne ako pri kompaktných priestoroch, aj pre táto trieda priestorov je uzavretá vzhľadom na spojité obrazy aj na uzavreté podpriestory.

**Tvrdenie 9.3.2.** *Nech  $X$  je lindelöfovský priestor.*

- (i) *Ak  $S$  je uzavretý podpriestor priestoru  $X$ , tak aj  $S$  je lindelöfovský.*
- (ii) *Ak  $f: X \rightarrow Y$  je spojité surjektívne zobrazenie, tak aj  $Y$  je lindelöfovský.*

Dôkazy sú takmer rovnaké ako pri kompaktných priestoroch – ponechali sme ich ako cvičenie.

*Dôkaz.* Úlohy 9.3.2 a 9.3.3.  $\square$

Veľmi ľahko vidíme dve triedy priestorov, ktoré sú lindelöfovské: Všetky kompaktné priestory a všetky priestory vyhovujúce druhej axióme spočítateľnosti.

**Tvrdenie 9.3.3.** *Nech  $X$  je topologický priestor.*

- a) *Ak  $X$  je kompaktný, tak  $X$  je aj lindelöfovský.*
- b) *Ak  $X$  má spočítateľnú bázu topológie, tak  $X$  je lindelöfovský.*

*Dôkaz.* Prvá časť tvrdeniach (o kompaktných priestoroch) je triviálna.

Druhá časť vyplýva z úlohy 9.3.1 – ak si vezmeme pokrytie  $\mathcal{C}$  množinami zo spočítateľnej bázy, tak priamo  $\mathcal{C}$  je spočítateľné podpokrytie.  $\square$

**Príklad 9.3.4.** Priestor  $\mathbb{R}$  s obvyklou topológiou má spočítateľnú bázu topológie, teda je aj lindelöfovský. Je to príklad lindelöfovského priestoru, ktorý nie je kompaktný.

**Príklad 9.3.5.** Sorgenfreyova priamka  $\mathbb{R}_l$  (príklad 2.2.6) je príklad priestoru, ktorý je lindelöfovský ale nemá spočítateľnú bázu topológie.

Fakt, že  $\mathbb{R}_l$  nemá spočítateľnú bázu topológie, sme už ukázali v príklade 2.9.8.

Ukážeme, že  $\mathbb{R}_l$  je lindelöfovský. Ako sme už spomenuli, stačí overiť, že pre každé pokrytie bázovými množinami existuje spočítateľné podpokrytie. Nech teda

$$X = \bigcup_{i \in I} \langle a_i, b_i \rangle,$$

pričom pre každé  $i \in I$  máme  $a_i < b_i$ .

Uvažujme zodpovedajúce otvorené intervaly  $(a_i, b_i)$ . Označme

$$\begin{aligned} A &= \bigcup_{i \in I} (a_i, b_i) \\ B &= \mathbb{R} \setminus A \end{aligned}$$

Množiny  $(a_i, b_i)$  sú otvorené v  $\mathbb{R}$  s obvyklou topológiou. Ak uvažujeme euklidovskú topológiu na množine  $A$ , tak je to priestor so spočítateľnou bázou topológie – keďže je to podpriestor  $(\mathbb{R}, \mathcal{T}_e)$ . Teda existuje spočítateľné podpokrytie  $\mathcal{C} = \{(a_{i_n}, b_{i_n}); n \in \mathbb{N}\}$  množiny  $A$ . Potom

$$\mathcal{C}' = \{(a_{i_n}, b_{i_n}); n \in \mathbb{N}\}$$

je spočítateľný podsystem  $\{(a_i, b_i); i \in I\}$ , ktorý pokrýva množinu  $A$ . (Stále však nemáme pokryté prvky z množiny  $B$ .)

Pre každé  $x \in B$  platí  $x = a_i$  pre niektoré  $i \in I$ . Vyberme nejaké racionálne číslo

$$r_x \in (a_i, b_i) \cap \mathbb{Q}.$$

Všimnime si, že ak  $x, y \in B$  a  $x < y$ , tak aj  $r_x < r_y$ . (Ak by totiž platilo  $r_y \leq r_x$ , tak by sme dostali  $y \in (x, r_x) \subseteq (a_i, b_i) \subseteq A$ .) Teda priradenie

$$x \mapsto r_x$$

je injektívne zobrazenie  $B \rightarrow \mathbb{Q}$ , čiže množina  $B$  je *spočítateľná*.

Ak teraz pre každé  $x \in B$  vyberieme nejaký prvok pôvodného pokrytia obsahujúci  $x$  a pridáme tieto množiny k  $\mathcal{C}'$ , dostali sme spočítateľné podpokrytie pokrytia  $\{(a_i, b_i); i \in I\}$ .

Priamo z definície lindelöfovského priestoru a spočítateľne kompaktného priestoru vidíme, že:

**Tvrdenie 9.3.6.** *Topologický priestor  $X$  je kompaktný práve vtedy, keď  $X$  je lindelöfovský a spočítateľne kompaktný.*

*Dôkaz.* Zrejmy. □

**Tvrdenie 9.3.7.** *Každý regulárny lindelöfovský priestor je normálny.*

*Dôkaz.* Majme priestor  $(X, \mathcal{T})$ , ktorý je súčasne lindelöfovský a regulárny

Nech  $A, B$  sú uzavreté a disjunktné podmnožiny v  $X$ . Z regularity pre každé  $a \in A$  máme existenciu otvorenej množiny  $U \in \mathcal{T}$  takej, že

$$a \in U \subseteq \bar{U} \subseteq X \setminus B.$$

Takto teda dostávame otvorené pokrytie množiny  $A$ . Pretože  $A$  je lindelöfovský priestor, existuje potom nejaké spočítateľné podpokrytie  $\{U_n; n \in \mathbb{N}\}$ . Dostali sme teda spočítateľný systém množín taký, že

$$A \subseteq \bigcup_{n \in \mathbb{N}} U_n \quad \text{a} \quad (\forall n \in \mathbb{N}) \overline{U_n} \cap B = \emptyset.$$

Analogický argument môžeme dostať aj pre množinu  $B$  a dostaneme spočítateľný systém  $\{V_n; n \in \mathbb{N}\} \subseteq \mathcal{T}$  s vlastnosťami

$$B \subseteq \bigcup_{n \in \mathbb{N}} V_n \quad \text{a} \quad (\forall n \in \mathbb{N}) \overline{V_n} \cap A = \emptyset.$$

Ak zoberieme zjednotenie množín  $U_n$ , tak dostaneme nejaké otvorené okolie množiny  $A$ . Podobne máme otvorené okolie množiny  $B$ . My však chceme ukázať existenciu otvorených množín obsahujúcich  $A$  a  $B$ , ktoré budú navyše disjunktné. Preto potrebujeme tieto systémy množín ešte trochu zmodifikovať.

Položme pre každé  $n \in \mathbb{N}$

$$U'_n = U_n \setminus \bigcup_{k \leq n} \overline{V_k} \quad \text{a} \quad V'_n = V_n \setminus \bigcup_{k \leq n} \overline{U_k}.$$

Teraz zoberme

$$U = \bigcup_{n \in \mathbb{N}} U'_n \quad \text{a} \quad V = \bigcup_{n \in \mathbb{N}} V'_n.$$

Stále platí  $A \subseteq U, B \subseteq V$ . (Síce sme z množín pokrývajúcych  $A$  a  $B$  niečo vyhodili, vieme však, že  $\overline{U_k} \cap B = \overline{V_k} \cap A = \emptyset$ . Teda vynechané časti ležia v prvom prípade mimo  $A$  a v druhom prípade mimo  $B$ .)

Navyše platí aj

$$U \cap V = \emptyset.$$

Ak by totiž platilo  $x \in U \cap V$ , tak by museli existovať také  $n, k \in \mathbb{N}$ , že

$$x \in U'_n \cap V'_k.$$

Všimnime si však, že ak  $k \leq n$ , tak máme

$$U'_n \cap V'_k \subseteq U'_n \cap \overline{V_k} = \emptyset.$$

A ak  $k > n$ , tak platí

$$U'_n \cap V'_k \subseteq \overline{U_n} \cap V'_k = \emptyset.$$

Ukázali sme teda existenciu disjunktných otvorených množín  $U \supseteq A, V \supseteq B$ . To znamená, že priestor  $X$  je normálny.  $\square$

Ako dôsledok dostávame, že každý regulárny priestor so spočítateľnou bázou topológie je normálny – tvrdenie 6.5.7.

Tvrdenie 9.3.7 by sme mohli odvodiť aj z toho, že každý regulárny lindelöfovský priestor je parakompaktný (veta 9.4.8) a každý parakompaktný priestor je normálny (veta 9.4.13). Dôkaz, ktorý sme uviedli je však o čosi jednoduchší – a navyše je prístupný aj človeku, ktorý nevie nič o parakompaktných priestoroch.

### Cvičenia

**Úloha 9.3.1.** Nech  $(X, \mathcal{T})$  je topologický priestor a  $\mathcal{B}$  je nejaká báza topológie  $\mathcal{T}$ . Ukážte, že ak každé pokrytie priestoru  $X$  množinami z  $\mathcal{B}$  má spočítateľné podpokrytie, tak  $X$  je lindelöfovský.

**Úloha 9.3.2.** Ukážte, že uzavretý podpriestor lindelöfovského priestoru je opäť lindelöfovský. Ukážte, že otvorený podpriestor lindelöfovského priestoru vo všeobecnosti nemusí byť lindelöfovský.

**Úloha 9.3.3.** Ukážte, že spojitý obraz lindelöfovského priestoru je lindelöfovský priestor.

## 9.4 Parakompaktné priestory

**Definícia 9.4.1.** Nech  $\mathcal{U}$  je pokrytie množiny  $X$ . Hovoríme, že  $\mathcal{V}$  je *zjemnenie* pokrytia  $\mathcal{U}$ , ak  $\mathcal{V}$  je tiež pokrytie množiny  $X$  a navyše pre každé  $V \in \mathcal{V}$  existuje  $U \in \mathcal{U}$  také, že  $V \subseteq U$ .

$$(\forall V \in \mathcal{V})(\exists U \in \mathcal{U})V \subseteq U$$

Fakt, že  $\mathcal{V}$  je zjemnenie  $\mathcal{U}$  označujeme  $\mathcal{V} \prec \mathcal{U}$ .

Hovoríme, že  $\mathcal{V}$  je *otvorené zjemnenie*, ak všetky prvky  $\mathcal{V}$  sú otvorené. Podobne, ak všetky množiny vo  $\mathcal{V}$  sú uzavreté, ide o *uzavreté zjemnenie*.

Je užitočné zdôrazniť, že priamo v definícii zjemnenia vyžadujeme aby aj  $\mathcal{V}$  bolo pokrytie.

Pomerne ľahko sa dá skontrolovať, že relácia  $\prec$  je tranzitívna na množine pokrytí resp. otvorených pokrytí – úloha 9.4.2.

**Príklad 9.4.2.** Môžeme si všimnúť, že ak  $\mathcal{V}$  je podpokrytie pokrytia  $\mathcal{U}$ , tak  $\mathcal{V} \prec \mathcal{U}$ . (Úloha 9.4.1)

**Definícia 9.4.3.** Topologický priestor  $X$  sa nazýva *parakompaktný*, ak je hausdorffovský a pre každé otvorené pokrytie  $\mathcal{U}$  priestoru  $X$  existuje lokálne konečné otvorené pokrytie  $\mathcal{V}$ , ktoré je zjemnením pokrytia  $\mathcal{U}$ .

Pripomeňme, že lokálne konečný systém je taký, že pre každý bod  $x$  existuje okolie, ktoré pretína iba konečne veľa množín z tohoto systému (definícia 2.4.7.)

Veľmi triviálny príkladom je diskretný priestor:

**Príklad 9.4.4.** Diskretný priestor  $(X, \mathcal{T}_{disc})$  je parakompaktný, pretože  $\mathcal{C} = \{\{x\}; x \in X\}$  je lokálne konečné pokrytie, ktoré je zjemnením akéhokolkovek pokrytie priestoru  $X$ .

Ako zaujímavejšie príklady parakompaktných priestorov môžeme spomenúť niektoré triedy topologických priestorov, ktoré už dobre poznáme. Ľahko sa ukáže, že kompaktné  $T_2$ -priestory sú parakompaktné (veta 9.4.7). Neskôr ukážeme, že každý metrizovateľný priestor je parakompaktný (veta 9.4.10).

Budú sa nám hodiť aj niektoré pojmy príbuzné lokálnej konečnosti.

**Definícia 9.4.5.** Nech  $\mathcal{U}$  je systém podmnožín topologického priestoru  $X$ . Hovoríme, že systém  $\mathcal{U}$  je:

- (i) *diskretný*, ak pre každý bod  $x$  existuje okolie  $U \ni x$ , ktoré má neprázdny prienik nanaajvýš s jednou množinou z  $\mathcal{U}$ .
- (ii)  *$\sigma$ -lokálne konečný*, ak existujú systémy  $\mathcal{U}_n$  také, že  $\mathcal{U} = \bigcup_{n \in \mathbb{N}} \mathcal{U}_n$  a  $\mathcal{U}_n$  je lokálne konečný pre každé  $n \in \mathbb{N}$ .



(iii)  $\sigma$ -diskrétny ak existujú systémy  $\mathcal{U}_n$  také, že  $\mathcal{U} = \bigcup_{n \in \mathbb{N}} \mathcal{U}_n$  a  $\mathcal{U}_n$  je diskrétny pre každé  $n \in \mathbb{N}$ .

Pozrieme sa na viaceré ekvivalentné charakterizácie parakompaktných priestorov – napríklad môžeme vynechať požiadavku, že lokálne konečné zjemnenie je otvorené. Alebo môžeme podmienku o lokálnej konečnosti nahradiť  $\sigma$ -lokálnou konečnosťou. (Toto tvrdenie sa dá nájsť napríklad v [W, Theorem 20.7].)

**Veta 9.4.6.** *Nech  $X$  je  $T_3$ -priestor. Nasledujúce podmienky sú ekvivalentné:*

- (i)  $X$  je parakompaktný, t.j. pre každé otvorené pokrytie existuje lokálne konečné otvorené zjemnenie.
- (ii) Pre každé otvorené pokrytie existuje  $\sigma$ -lokálne konečné otvorené zjemnenie.
- (iii) Pre každé otvorené pokrytie existuje lokálne konečné zjemnenie.
- (iv) Pre každé otvorené pokrytie existuje lokálne konečné uzavreté zjemnenie.

*Dôkaz.*  $(i) \Rightarrow (ii)$  Každé lokálne konečné pokrytie je aj  $\sigma$ -lokálne konečné.

$(ii) \Rightarrow (iii)$  Nech  $\mathcal{U}$  je nejaké otvorené pokrytie  $X$ . Podľa predpokladu existuje zjemnenie  $\mathcal{V} = \bigcup \mathcal{V}_n$ , kde  $\mathcal{V}_n$  sú lokálne konečné systémy otvorených množín.

Položíme

$$W_n = \bigcup \mathcal{V}_n$$

dostaneme spočítateľné otvorené pokrytie priestoru  $X$ , t.j.  $X = \bigcup_{n \in \mathbb{N}} W_n$ . Ak položíme

$$A_n = W_n \setminus \bigcup_{k < n} W_k$$

tak  $\{A_n; n \in \mathbb{N}\}$  stále bude pokrytie, navyše je aj lokálne konečné. Ak ďalej položíme

$$\mathcal{A} = \{A_n \cap V; n \in \mathbb{N}, V \in \mathcal{V}_n\},$$

tak  $\mathcal{A}$  je lokálne konečné pokrytie priestoru  $X$ . (Systém  $\mathcal{A}_n = \{A_n \cap V; V \in \mathcal{V}_n\}$  je lokálne konečný lebo  $\mathcal{V}_n$  je lokálne konečný systém. Súčasne pre každé  $x$  máme nejaké  $W_k \ni x$  a toto okolie môže pretínať iba prvky z  $\bigcup_{n < k} A_n$ , keďže  $A_n \cap W_k = \emptyset$  pre  $n > k$ .) Ďalej z  $\mathcal{A} \prec \mathcal{V} \prec \mathcal{U}$  máme, že  $\mathcal{A}$  je zjemnenie pokrytia  $\mathcal{U}$ .

$(iii) \Rightarrow (iv)$  Nech  $\mathcal{U}$  je otvorené pokrytie priestoru  $X$ . Pre každé  $x \in X$  vyberme nejaké  $U_x \in \mathcal{U}$  také, že  $x \in U_x$ . Na základe regularity potom môžeme vybrať otvorené množiny  $V_x$  tak, že

$$x \in V_x \subseteq \overline{V_x} \subseteq U_x.$$

Dostaneme takto otvorené pokrytie  $\{V_x; x \in X\}$ . Podľa predpokladu existuje nejaké jeho lokálne konečné zjemnenie  $\{A_i; i \in I\}$ . Systém  $\{\overline{A_i}; i \in I\}$  je tiež lokálne konečný (úloha 2.4.6). Súčasne pre každé  $i \in I$  existuje  $x \in X$  tak, že  $A_i \subseteq V_x$  a potom aj

$$\overline{A_i} \subseteq \overline{V_x} \subseteq U_x.$$

Teda  $\{\overline{A_i}; i \in I\}$  je uzavreté lokálne konečné zjemnenie.

$(iv) \Rightarrow (i)$  Nech  $\mathcal{U}$  je otvorené pokrytie priestoru  $X$  a nech  $\mathcal{A}$  je nejaké jeho lokálne konečné uzavreté zjemnenie. Pre každé  $x \in X$  vyberme otvorené okolie  $W_x$ , ktoré pretína iba konečne veľa prvkov z  $\mathcal{A}$ . Dostali sme nové otvorené pokrytie  $\{W_x; x \in X\}$  a vieme, že

aj pre toto pokrytie existuje nejaké lokálne konečné uzavreté zjemnenie  $\mathcal{F}$ . Pre každé  $A \in \mathcal{A}$  položíme

$$A^* = X \setminus \bigcup \{F \in \mathcal{F}; F \cap A = \emptyset\} \quad (9.1) \quad \{\text{chkompZpara:}$$

Pretože systém  $\mathcal{F}$  je lokálne konečný, všetky množiny  $A^*$  sú otvorené (dôsledok 2.4.9). Máme tiež  $A^* \supseteq A$ , a teda  $\{A^*; A \in \mathcal{A}\}$  je otvorené pokrytie priestoru  $X$ .

Ukážeme ešte, že toto pokrytie je *lokálne konečné*. Zoberme ľubovoľný bod  $x \in X$ . Potom existuje otvorené okolie  $T_x$  bodu  $x$  také, že

$$\mathcal{F}_x = \{F \in \mathcal{F}; F \cap T_x \neq \emptyset\}$$

je konečná množina. Súčasne vidíme, že

$$T_x \subseteq \bigcup \mathcal{F}_x.$$

Priamo z toho, ako sme definovali  $A^*$  v (9.1), dostávame, že pre  $F \in \mathcal{F}$  máme

$$A \cap F \neq \emptyset \quad \Leftrightarrow \quad A^* \cap F \neq \emptyset.$$

Označme  $\mathcal{F}_x = \{F_1, \dots, F_n\}$  a položíme

$$\mathcal{A}_{F_i} = \{A \in \mathcal{A}; A \cap F_i \neq \emptyset\} = \{A \in \mathcal{A}; A^* \cap F_i \neq \emptyset\}.$$

Každá množina  $\mathcal{A}_{F_i}$  je konečná – stačí si uvedomiť, že  $F_i \subseteq W_x$  pre nejaké  $x$ . (Pokrytie  $\mathcal{F}$  je zjemnením pokrytia  $\{W_x; x \in X\}$ .)

Z inklúzie  $T_x \subseteq \bigcup_{k=1}^n F_k$  máme

$$\{A \in \mathcal{A}; A^* \cap T_x \neq \emptyset\} \subseteq \bigcup_{k=1}^n \mathcal{A}_{F_k}.$$

Teda  $T_x$  pretína iba konečne veľa množín z  $\{A^*; A \in \mathcal{A}\}$ .

Teraz pre každé  $A \in \mathcal{A}$  vyberme  $U_A \in \mathcal{U}$  tak, že  $A \subseteq U_A$  a položíme  $C_A = A^* \cap U_A$ . Potom

$$\mathcal{C} = \{C_A; A \in \mathcal{A}\}$$

je lokálne konečné otvorené pokrytie  $X$  také, že  $\mathcal{C} \prec \mathcal{U}$ . (Pretože  $C_A \supseteq A$  a  $\mathcal{A}$  je pokrytie, aj  $\mathcal{C}$  je pokrytie. Lokálna konečnosť vyplýva z toho, že  $\{A^*; A \in \mathcal{A}\}$  je lokálne konečné.)  $\square$

Veľmi ľahko vidíme, že každý kompaktný hausdorffovský priestor je parakompaktný.

**Veta 9.4.7.** *Ak  $X$  je kompaktný  $T_2$ -priestor, tak  $X$  je parakompaktný.*

*Dôkaz.* Ak  $\mathcal{U}$  je otvorené pokrytie  $X$ , tak existuje konečné podpokrytie  $\mathcal{V}$ . Keďže  $\mathcal{V}$  je konečné, tak je aj lokálne konečné. Keďže je to podpokrytie pokrytia  $\mathcal{U}$ , je to aj jeho zjemnenie.  $\square$

Na základe vety 9.4.6 môžeme toto tvrdenie ľahko rozšíriť aj na lindelöfovské priestory.

**Veta 9.4.8.** *Každý lindelöfovský  $T_3$ -priestor je parakompaktný.*

Z tohoto tvrdenia dostávame aj to, že každý  $T_3$ -priestor so spočítateľnou bázou topológie je parakompaktný (pozri tvrdenie 9.3.3).

*Dôkaz.* Ľubovoľné pokrytie  $\mathcal{U}$  má spočítateľné podpokrytie  $\mathcal{V}$ . Keďže pokrytie  $\mathcal{V}$  je spočítateľné, tak je aj  $\sigma$ -lokálne konečné.  $\square$

**Príklad 9.4.9.** Sorgenfreyova priamka  $\mathbb{R}_l$  (príklad 2.2.6) je parakompaktný priestor – keďže to je regulárny priestor (príklad 6.6.2), ktorý je súčasne lindelöfovský (príklad 9.3.5).

**Veta 9.4.10.** Ak  $X$  je metrizovateľný priestor, tak  $X$  je parakompaktný.

Navyše platí, že ak  $\mathcal{U}$  je ľubovoľné pokrytie  $X$ , tak existuje jeho  $\sigma$ -diskrétné otvorené zjemnenie  $\mathcal{V}$ .

*Dôkaz.* Nech  $\mathcal{U}$  je otvorené pokrytie metrického priestoru  $(X, d)$ . Bez ujmy na všeobecnosti môžeme predpokladať, že  $\emptyset \notin \mathcal{U}$ .

Pre každé  $U \in \mathcal{U}$  a  $n \in \mathbb{N}$  definujeme

$$U_n = \{x \in U; d(x, X \setminus U) \geq \frac{1}{2^n}\}.$$

Pre tieto množiny platí  $U = \bigcup_{n \in \mathbb{N}} U_n$ . Navyše máme  $U_n \subseteq U_{n+1}$  pre každé  $n \in \mathbb{N}$ .

Všimnime si, že

$$d(U_n, X \setminus U_{n+1}) \geq \frac{1}{2^n} - \frac{1}{2^{n+1}} = \frac{1}{2^{n+1}}. \quad (9.2) \quad \{\text{chkompZpara:INEQUN}\}$$

Nech  $\leq$  je dobré usporiadanie na množine  $\mathcal{U}$ . Položme

$$U_n^* = U_n \setminus \bigcup \{V_{n+1}; V \in \mathcal{U}, V < U\}.$$

Platí  $U_n^* \subseteq U$  a pre všetky  $V < U$  máme

$$U_n^* \cap V_{n+1} = \emptyset.$$

Pre  $V < U$  potom na základe  $V_n^* \subseteq V_n \subseteq V_{n+1}$  a  $U_n^* \subseteq X \setminus V_{n+1}$  dostaneme

$$d(U_n^*, V_n^*) \geq d(V_n, X \setminus V_{n+1}) \geq \frac{1}{2^{n+1}}. \quad (9.3) \quad \{\text{EQ1METRPARA}\}$$

Pre ľubovoľné  $U \neq V$  platí niektorá z nerovností  $U < V$ ,  $V < U$ . Teda nerovnosť (9.3) v skutočnosti platí pre všetky  $U \neq V$ .

Ak teraz vezmeme

$$\tilde{U}_n = \{x \in X; d(x, U_n^*) < \frac{1}{2^{n+3}}\},$$

tak dostaneme systém *otvorených* množín. (Táto množina je vzor otvoreného intervalu v zobrazení  $x \mapsto d(x, U_n^*)$ , ktoré je spojité – tvrdenie 10.1.4.)

Súčasne z (9.3) dostaneme pre  $V < U$

$$d(\tilde{U}_n, \tilde{V}_n) \geq \frac{1}{2^{n+2}}. \quad (9.4) \quad \{\text{EQ2METRPARA}\}$$

Máme totiž

$$d(\tilde{U}_n, \tilde{V}_n) \geq d(U_n^*, V_n^*) - \frac{2}{2^{n+3}} \geq \frac{1}{2^{n+1}} - \frac{1}{2^{n+2}} = \frac{1}{2^{n+2}}.$$

Teda systém

$$\mathcal{V}_n = \{\tilde{U}_n; U \in \mathcal{U}\}$$

je diskretný systém otvorených množín, lebo pre každé  $x \in X$  otvorená guľa  $B(x, \frac{1}{2^{n+3}})$  má prienik nanajvyš s jednou množinou z  $\mathcal{V}_n$ . To znamená, že systém

$$\mathcal{V} = \bigcup_{n \in \mathbb{N}} \mathcal{V}_n$$

je  $\sigma$ -diskrétny.

$\mathcal{V}$  je pokrytie priestoru  $X$ . Pre ľubovoľné  $x \in X$  nech  $U$  je najmenší prvok v  $(\mathcal{U}, \leq)$  taký, že  $x \in U$ . Potom máme  $x \in U_n$  pre niektoré  $n \in \mathbb{N}$ . Pre všetky  $V < U$  platí  $x \notin V$ . Teda máme aj  $x \notin V_{n+1}$  a

$$x \in U_n^* \subseteq \tilde{U}_n.$$

$\mathcal{V}$  je zjemnenie pokrytia  $\mathcal{U}$ . Na zdôvodnenie tohoto faktu stačí ukázať, že

$$\tilde{U}_n \subseteq U.$$

Skutočne, ak  $x \in \tilde{U}_n$ , tak máme  $d(x, U_n^*) < \frac{1}{2^{n+3}}$ , z čoho vyplýva aj

$$d(x, U_n) \leq d(x, U_n^*) < \frac{1}{2^{n+3}}.$$

Spolu s nerovnosťou (9.2) potom máme  $x \notin X \setminus U_{n+1}$ . Teda

$$x \in U_{n+1} \subseteq U.$$

Ukázali sme, že každé otvorené pokrytie priestoru  $X$  má  $\sigma$ -diskrétné zjemnenie. Samozrejme,  $\sigma$ -diskrétné pokrytie je súčasne aj  $\sigma$ -lokálne konečné. Každý metrizovateľný priestor je normálny (príklad 6.5.4), čiže je aj regulárny. Teda na základe vety 9.4.6 je v tomto prípade existencia  $\sigma$ -lokálne konečného otvoreného zjemnenia pre každé otvorené pokrytie ekvivalentná s parakompaktnosťou.  $\square$

**Príklad 9.4.11.** Implikácia dokázaná vo vete 9.4.10 platí iba jedným smerom. Vieme, že Sorgenfreyova priamka  $\mathbb{R}_l$  je parakompaktný priestor (príklad 9.4.9). Ale priestor  $\mathbb{R}_l$  nie je metrizovateľný (príklad 2.9.15).

Naším ďalším cieľom je ukázať, že každý parakompaktný priestor je normálny. Opäť sa môže hodiť časť dôkazu sformulovať ako samostatné tvrdenie. V nasledujúcej leme ukážeme, že za istých podmienok vieme oddeliť uzavreté množiny v parakompaktnom priestore – pozri aj [E, Lemma 5.1.4].

**Lema 9.4.12.** *Nech  $X$  je parakompaktný priestor a  $A, B \subseteq X$  sú uzavreté podmnožiny. Ak pre každé  $y \in B$  existujú otvorené množiny  $U_y, V_y$  také, že  $A \subseteq U_y, y \in V_y$  a  $U_y \cap V_y = \emptyset$ . Potom existujú otvorené množiny  $U, V$  tak, že*

$$A \subseteq U, B \subseteq V \text{ a } U \cap V = \emptyset.$$

*Dôkaz.* Systém

$$\mathcal{U} = \{V_y; y \in B\} \cup \{X \setminus B\}$$

tvorí otvorené pokrytie priestoru  $X$ . Potom existuje lokálne konečné otvorené zjemnenie  $\mathcal{V} \prec \mathcal{U}$ . Položme

$$\mathcal{W} = \{W \in \mathcal{V}; W \cap B \neq \emptyset\}.$$

Každé  $W \in \mathcal{W}$  leží vnútri nejakého prvku  $U$ . Je zrejmé, že nemôže byť vnútri  $X \setminus B$ . To znamená, že máme  $W \subseteq V_y$  pre nejaké  $y \in B$ . Potom dostávame, že  $W \cap U_y = \emptyset$ , čo znamená, že  $W \subseteq X \setminus U_y$  a aj

$$\overline{W} \subseteq X \setminus U_y \subseteq X \setminus A,$$

t.j.

$$\overline{W} \cap A = \emptyset.$$

Teraz položíme

$$V = \bigcup \mathcal{W} = \bigcup_{W \in \mathcal{W}} W.$$

Množina  $V$  je otvorená a platí  $B \subseteq V$ .

Súčasne máme

$$\bar{V} = \overline{\bigcup_{W \in \mathcal{W}} W} = \bigcup_{W \in \mathcal{W}} \bar{W}.$$

(Tu využívame, že ide o uzáver lokálne konečného systému množín – pozri vetu 2.4.8.)

Teda  $\bar{V}$  je uzavretá množina taká, že  $\bar{V} \cap A = \emptyset$ . Ak položíme  $U = X \setminus \bar{V}$ , tak máme

$$A \subseteq X \setminus \bar{V} = U.$$

□

**Veta 9.4.13.** Každý parakompaktný priestor je normálny (a teda aj  $T_4$ ).

*Dôkaz.* Nech  $X$  je parakompaktný priestor. Nech  $A, B$  sú uzavreté množiny, ktoré sú disjunktné, t.j.

$$A \cap B = \emptyset.$$

Uvažujme ľubovoľný bod  $a \in A$ . Pretože  $X$  je  $T_2$ -priestor, pre každé  $y \in B$  existujú otvorené množiny oddelujúce  $a$  a  $y$ . Ak teda aplikujeme lemu 9.4.12 na uzavreté množiny  $\{a\}$  a  $B$ , dostaneme existenciu disjunktných otvorených množín  $U_a, V_a$  takých, že  $a \in U_a$ , a  $B \subseteq V_a$ .

Teraz použijeme lemu 9.4.12 ešte raz, tentokrát pre uzavreté množiny  $A, B$  pričom využívame otvorené množiny  $U_a, V_a$ , ktoré sme dostali v predošlom kroku. Z lemy dostaneme existenciu otvorených množín  $U, V$  takých, že

$$A \subseteq U, B \subseteq V \text{ a } U \cap V = \emptyset.$$

Podarilo sa nám oddeliť ľubovoľné disjunktné uzavreté množiny, teda  $X$  je normálny priestor. (Súčasne je to hausdorffovský priestor, dostávame teda aj to, že  $X$  je  $T_4$ .) □

**Príklad 9.4.14.** TODO  $\omega_1$  je normálny a nie je parakompaktný

**Tvrdenie 9.4.15.** Každý uzavretý podpriestor parakompaktného priestoru je parakompaktný.

*Dôkaz.* Nech  $(X, \mathcal{T})$  je parakompaktný priestor a  $C$  je uzavretá podmnožina  $X$ .

Nech  $\mathcal{C} = \{V_i; i \in I\}$  je otvorené pokrytie podpriestoru  $C$ . Pre každú množinu  $V_i \in \mathcal{C}$  vyberme nejaké  $U_i \in \mathcal{T}$  tak, že

$$V_i = U_i \cap C.$$

Potom

$$\mathcal{U} = \{U_i; i \in I\} \cup \{X \setminus C\}$$

je otvorené pokrytie priestoru  $X$ . Pre  $\mathcal{U}$  existuje nejaké lokálne konečné zjemnenie  $\mathcal{V}$ .

Systém

$$\mathcal{W} = \{V \cap C; V \in \mathcal{V}\}$$

je pokrytie množiny  $C$ , ktoré je lokálne konečným zjemnením pokrytia  $\mathcal{C}$ . □

**Poznámka 9.4.16.** Podpriestor parakompaktného priestoru vo všeobecnosti nemusí byť parakompaktný. Neplatí to ani pre otvorené podpriestory.

Tvrdenie 9.4.17 vieme o trochu zosilniť:

**Tvrdenie 9.4.17.** Ak  $X$  je parakompaktný priestor a  $A$  je  $F_\sigma$ -množina v  $X$ , tak  $A$  s relatívnou topológiou je parakompaktný priestor.

*Dôkaz.* TODO □

### 9.4.1 Rozklad jednotky

**Definícia 9.4.18.** Systém  $\{f_s; s \in S\}$  spojitých zobrazení  $X \rightarrow \langle 0, 1 \rangle$  sa nazýva *rozklad jednotky*, ak platí:

- (i) Pre každé  $x \in X$  je množina

$$S_x = \{s \in S; f_s(x) \neq 0\}$$

spočítateľná.

- (ii) Pre každé  $x \in X$  platí

$$\sum_{s \in S} f_s(x) = 1. \quad (9.5)$$

**Poznámka 9.4.19.** V predošlej definícii v rovnosti (9.5) síce vystupuje súčet množiny reálnych čísel, o ktorej nemáme zaručené, že je spočítateľná. Treba si však uvedomiť, že:

- Máme iba spočítateľne veľa nenulových hodnôt. Ak nulové hodnoty ignorujeme, tak môžeme (definitóricky) položiť

$$\sum_{s \in S} f_s(x) = \sum_{s \in S_x} f_s(x),$$

takže teraz už sčítujeme iba spočítateľne veľa reálnych čísel.

- Ide o súčet *nezáporných* reálnych čísel. Pre rady s *nezápornými* členmi výsledná suma (ak je konečná) nezávisí od usporiadania. Takže nie je problém ani v tom, že nemáme špecifikovanú nejakú konkrétnu enumeráciu spočítateľnej množiny  $S_x$ .
- Navyše veľmi často budeme pracovať iba s rozkladmi jednotky, kde  $S_x$  je konečná množina. (Tam už nie sú nijaké problémy s tým, či je súčet definovaný a či závisí na usporiadaní sčítancov.)

**Definícia 9.4.20.** Aj  $f: X \rightarrow \mathbb{R}$  je funkcia, tak množinu

$$\text{supp}(f) = \{x \in X; f(x) \neq 0\}$$

nazývame *nosič funkcie*  $f$ .

**Definícia 9.4.21.** Rozklad jednotky  $\{f_s; s \in S\}$  v  $X$  sa nazýva *lokálne konečný rozklad jednotky*, ak systém  $\{\text{supp}(f_s); s \in S\}$  je lokálne konečný.

Ukážeme teraz, ako súvisí parakompaktnosť s existenciou rozkladu jednotky. Pre zjednodušenie zápisu dôkazu sa hodí časť argumentu, ktorý použijeme v dôkaze, sformulovať ako samostatnú lemu.

**Lema 9.4.22.** *Nech  $X$  je regulárny parakompaktný priestor. Potom pre každé otvorené pokrytie  $\{U_i; i \in I\}$  priestoru  $X$  existuje lokálne konečné uzavreté zjemnenie  $\{F_i; i \in I\}$  také, že pre všetky  $i \in I$  platí  $F_i \subseteq U_i$ .*

O existencii lokálne konečného uzavretého zjemnenia už vieme z vety 9.4.6. Tu sa snažíme vytvoriť zjemnenie, ktoré má navyše *tú istú indexovú množinu*  $I$ .

*Dôkaz.* Nech  $\mathcal{U} = \{U_i; i \in I\}$  je otvorené pokrytie priestoru  $X$ . Podľa vety 9.4.6 existuje nejaké lokálne konečné uzavreté zjemnenie  $\mathcal{A} = \{A_k; k \in K\}$  pokrytia  $\mathcal{U}$ .

Pre každé  $k \in K$  si zvolme nejaké  $i(k) \in I$  také, že  $A_k \subseteq U_{i(k)}$ . Položme potom

$$F_i = \bigcup \{A_k; k \in K, i(k) = i\}.$$

Každá množina  $F_i$  je uzavretá, pretože je to zjednotenie nejakého lokálne konečného systému uzavretých množín (dôsledok 2.4.9).

Máme  $\bigcup_{i \in I} F_i = \bigcup_{k \in K} A_k = X$ , teda  $\{F_i; i \in I\}$  je pokrytie.

Súčasne evidentne platí  $F_i \subseteq U_i$ . (Z toho vidíme aj to, že ide o zjemnenie pokrytia  $\mathcal{U}$ .)

Navyše systém  $\{F_i; i \in I\}$  je aj *lokálne konečný*. Pre každé  $x \in X$  totiž existuje okolie  $W$  tak, že množine  $\{k \in K; A_k \cap W \neq \emptyset\}$  je konečná. Pretože každému  $k$  sme priradili jediné  $i(k) \in I$ , dostávame aj to, že množina

$$\{i \in I; F_i \cap W \neq \emptyset\} = \{i(k); k \in K, A_k \cap W \neq \emptyset\}$$

je konečná. □

**Veta 9.4.23.** *Nech  $X$  je  $T_3$ -priestor.  $X$  je parakompaktný práve vtedy, keď pre každé otvorené pokrytie  $\mathcal{U}$  priestoru  $X$  existuje lokálne konečný rozklad jednotky taký, že*

$$\{\text{supp}(f_s); s \in S\} \prec \mathcal{U}$$

Podmienka o tom, že množiny určené rozkladom jednotky  $\{f_s; s \in S\}$  tvoria zjemnenie pokrytia  $\mathcal{U}$ , sa niekedy zvykne pomenovať aj tak, že tento rozklad jednotky je *podriadený pokrytiu  $\mathcal{U}$* .

*Dôkaz.*  $\Leftarrow$  Zrejmý. (Ak  $\mathcal{U}$  je otvorené pokrytie a  $\{f_s; s \in S\}$  je rozklad jednotky podriadený pokrytiu  $\mathcal{U}$ , tak  $\{\text{supp}(f_s); s \in S\}$  je zjemnenie  $\mathcal{U}$ .)

$\Rightarrow$  Nech  $X$  je parakompaktný priestor a  $\mathcal{A}$  je nejaké jeho otvorené pokrytie. Potom existuje otvorené lokálne konečné zjemnenie

$$\mathcal{U} = \{U_i; i \in I\}$$

pokrytia  $\mathcal{U}$ .

Podľa lemy 9.4.22 potom existuje nejaké uzavreté lokálne konečné zjemnenie  $\{F_i; i \in I\}$  také, že pre všetky  $i \in I$  máme

$$F_i \subseteq U_i.$$

Priestor  $X$  je normálny, a teda podľa Urysohnovej lemy (veta 6.5.8) máme pre každé  $i \in I$  funkciu  $g_i: \mathbb{R} \rightarrow \langle 0, 1 \rangle$  takú, že

$$g_i|_{F_i} = 1 \quad \text{a} \quad g_i|_{X \setminus U_i} = 0.$$

To znamená, že systém  $\{\text{supp}(g_i); i \in I\}$  je lokálne konečný. (Pre každé  $i \in I$  máme  $\text{supp}(g_i) \subseteq U_i$  a vieme, že  $\mathcal{U} = \{U_i; i \in I\}$  je lokálne konečný systém.)

Môžeme teda definovať

$$g(x) = \sum_{i \in I} g_i(x)$$

a dostaneme tak spojitú funkciu  $g: X \rightarrow \mathbb{R}$  (úloha 9.4.7).

Navyše pre každé  $x \in X$  máme  $g(x) \neq 0$ . (Stačí si uvedomiť, že existuje  $i \in I$  také, že  $x \in F_i$ . To znamená, že  $g_i(x) = 1$ .)

Ak teraz položíme

$$f_i(x) = \frac{g_i(x)}{g(x)}$$

pre  $i \in I$ , dostaneme lokálne konečný rozklad jednotky podriadený pokrytiu  $\mathcal{U}$ , a teda aj pokrytiu  $\mathcal{A}$ .

$$\{\text{supp}(f_i); i \in I\} = \{\text{supp}(g_i); i \in I\} \prec \mathcal{U} \prec \mathcal{A}$$

□

**Cvičenia**

**Úloha 9.4.1.** Ukážte, že ak  $\mathcal{U}$  je podpokrytie pokrytia  $\mathcal{V}$ , tak  $\mathcal{U} \prec \mathcal{V}$ .

**Úloha 9.4.2.** Ukážte, že ak  $\mathcal{U}, \mathcal{V}, \mathcal{W}$  sú pokrytia priestoru  $X$ , tak platí:

- (i)  $\mathcal{U} \prec \mathcal{U}$
- (ii) Ak  $\mathcal{U} \prec \mathcal{V}$  a  $\mathcal{V} \prec \mathcal{W}$ , tak  $\mathcal{U} \prec \mathcal{W}$ .

**Úloha 9.4.3.** Ukážte, že zjednotenie konečne veľa lokálne konečných systémov je opäť lokálne konečný systém.

**Úloha 9.4.4.** Dokážte: Nech  $\mathcal{C}$  je pokrytie priestoru  $X$ . Pre ľubovoľné  $A \subseteq X$  položme

$$A' = \bigcup \{C \in \mathcal{C}; C \cap A \neq \emptyset\}.$$

Potom platí  $A \subseteq A'$ .

Špeciálne, ak  $\mathcal{A}$  je pokrytie priestoru  $X$ , tak aj  $\{A'; A \in \mathcal{A}\}$  je pokrytie priestoru  $X$ .

**Úloha 9.4.5.** Dokážte: Ak  $\mathcal{U} = \{U_i; i \in I\}$  aj  $\mathcal{V} = \{V_k; k \in K\}$  sú lokálne konečné systémy, tak aj

$$\{U_i \cap V_k; i \in I, k \in K\}$$

je lokálne konečný systém.

**Úloha 9.4.6.** Dokážte:

- a) Ak  $X$  je kompaktný priestor a  $\mathcal{S}$  je lokálne konečný systém v  $X$  pričom  $\emptyset \notin \mathcal{S}$ , tak  $\mathcal{S}$  je konečný.
- b) Ak  $X$  je lindelöfovský priestor a  $\mathcal{S}$  je lokálne konečný systém v  $X$  pričom  $\emptyset \notin \mathcal{S}$ , tak  $\mathcal{S}$  je spočítateľný.
- c) Ak  $X$  je spočítateľne kompaktný priestor a  $\mathcal{S}$  je lokálne konečný systém v  $X$  pričom  $\emptyset \notin \mathcal{S}$ , tak  $\mathcal{S}$  je konečný.

**Úloha 9.4.7.** Nech  $X$  je topologický priestor a  $\{f_i: X \rightarrow \mathbb{R}; i \in I\}$  je systém spojitých zobrazení taký, že systém  $\{\text{supp}(f_i); i \in I\}$  je lokálne konečný.

Dokážte, že

$$f(x) = \sum_{i \in I} f_i(x)$$

je spojitá funkcia  $f: X \rightarrow \mathbb{R}$ . (Malo by byť zrejmé, že uvedený predpis skutočne definuje funkciu na množine  $X$  – pozri aj poznámku 9.4.19. Hint: Použite tvrdenie 4.1.17.)



# Kapitola 10

## Metrické priestory

Na tejto prednáške sa metrickými priestormi nebudeme detailne zaoberať. Azda však nezaškodí mať na jednom mieste pozbierané niektoré výsledky o metrických priestoroch, ktoré sa v minulosti vyskytli na rôznych predmetoch. Okrem toho v tejto kapitole spomenieme aj niektoré veci o pseudometrických priestoroch. Súčasne to môže poslúžiť ako prípravná kapitola, ak sa niekedy budeme chcieť zaoberať aj uniformnými priestormi.

### 10.1 Definícia a základné vlastnosti

Definíciu metriky sme už viackrát používali a uviedli sme ju takmer na začiatku týchto poznámok – definícia 1.6.1. Tu si ju pripomenieme – a súčasne zavedieme pojem pseudometrického priestoru, ktorý budeme na viacerých miestach využívať.

Často sa budeme na metrický priestor pozeráť tak, že zabudneme na metriku a budeme si všimáť iba topológiu. Alebo obrátene,

**Definícia 10.1.1.** Nech  $(X, \mathcal{T})$  je topologický priestor. Hovoríme, že  $X$  je

- *metrizovateľný priestor*, ak existuje metrika  $d$  na  $X$  tak, že  $\mathcal{T} = \mathcal{T}_d$ .
- *pseudometrizovateľný priestor*, ak existuje pseudometrika  $d$  na  $X$  tak, že  $\mathcal{T} = \mathcal{T}_d$ .

**Definícia 10.1.2.** Vzdialenosť bodu  $x$  od množiny  $A$  definujeme v metrickom priestore ako

$$d(x, A) = \inf\{d(x, a); a \in A\}.$$

**Poznámka 10.1.3.** TODO  $A = \emptyset$

**Tvrdenie 10.1.4.** Nech  $(X, d)$  je metrický priestor a  $A \subseteq X$ . Potom funkcia  $f: X \rightarrow \mathbb{R}$  definovaná ako

$$f(x) = d(x, A)$$

je spojitá.

*Dôkaz.* Stačí ukázať, že pre ľubovoľné  $x, y \in X$  platí

$$|f(x) - f(y)| = |d(x, A) - d(y, A)| \leq d(x, y) \tag{10.1} \quad \text{\code{chMetric:EQVZDMNOZTRIAN}}$$

Pre ľubovoľné  $a \in A$  platí  $d(x, a) \leq d(x, y) + d(y, a)$ . Potom pre infimum máme

$$\begin{aligned} \inf_{a \in A} d(x, a) &\leq d(x, y) + \inf_{a \in A} d(y, a) \\ d(x, A) &\leq d(x, y) + d(y, A) \end{aligned}$$

Dostali sme teda

$$d(x, A) - d(y, A) \leq d(x, y).$$

Zo symetrie dostávame aj

$$d(y, A) - d(x, A) \leq d(x, y)$$

a celkovom máme

$$|d(x, A) - d(y, A)| \leq d(x, y).$$

Tým sme ukázali nerovnosť (10.1).  $\square$

Uvedme tu aj jeden výsledok o postupnosti funkcií s hodnotami v metrických priestoroch, ktorý potrebujeme na iných miestach. Je to tvrdenie, ktoré hovorí, že rovnomerná limita spojitých funkcií je opäť spojitá. <sup>1</sup>

**Definícia 10.1.5.** Nech  $X$  je topologický priestor a  $(Y, d)$  je metrický priestor. Nech  $(f_n)_{n=0}^{\infty}$  je postupnosť funkcií z  $X$  do  $Y$ . Hovoríme, že táto postupnosť *rovnomerne konverguje* k funkcii  $f: X \rightarrow Y$  ak pre každé  $\varepsilon > 0$  existuje  $n_0 \in \mathbb{N}$  také, že  $|f_n(x) - f(x)| < \varepsilon$  platí pre všetky  $n \geq n_0$  a pre ľubovoľné  $x \in X$ .

$$(\forall \varepsilon > 0)(\exists n_0 \in \mathbb{N})(\forall n \geq n_0)(\forall x \in X)d(f_n(x), f(x)) < \varepsilon.$$

Túto definíciu môžeme porovnať s bodovou konvergenciou, t.j. s podmienkou, že pre každé  $x \in X$  platí

$$\lim_{n \rightarrow \infty} f_n(x) = f(x).$$

Túto podmienku môžeme prepísať nasledovným spôsobom – kde je poradie kvantifikátorov iné ako pri rovnomernej konvergencii:

$$(\forall x \in X)(\forall \varepsilon > 0)(\exists n_0 \in \mathbb{N})(\forall n \geq n_0)d(f_n(x), f(x)) < \varepsilon.$$

**Tvrdenie 10.1.6.** Nech  $X$  je topologický priestor a  $(Y, d)$  je metrický priestor. Nech pre každé  $n \in \mathbb{N}$  je  $f_n: X \rightarrow Y$  spojitá funkcia. Ak postupnosť funkcií  $f_n$  rovnomerne konverguje k funkcii  $f: X \rightarrow Y$ , tak aj funkcie  $f$  je spojitá.

*Dôkaz.* Nech  $z \in X$ , dokážme spojitost v bode  $z$ .

Majme dané nejaké  $\varepsilon > 0$ . Na základe rovnomernej konvergenie existuje  $n_0$  také, že

$$d(f_{n_0}(x), f(x)) < \frac{\varepsilon}{3}$$

platí pre každé  $x \in X$ . Súčasne zo spojitosti zobrazenia  $f$  dostaneme existenciu okolia  $U \in \mathcal{O}_z$  takého, že

$$d(f_{n_0}(z), f(y)) < \frac{\varepsilon}{3}$$

pre všetky  $y \in U$ .

Spolu teda dostávame pre ľubovoľné  $y \in U$  platí

$$d(f(z), f(y)) \leq d(f(z), f_{n_0}(z)) + d(f_{n_0}(z), f(y)) + d(f_{n_0}(y), f(y)) < \frac{\varepsilon}{3} + \frac{\varepsilon}{3} + \frac{\varepsilon}{3} = \varepsilon.$$

Tým sme ukázali spojitost funkcie  $f$ .  $\square$

<sup>1</sup>Rozmýšľal som, kam dám uniform limit theorem. Do kapitoly o spojitých funkciách? Využívam ho v dôkaze Tietzeho vety.

Engelking to má v kapitole o spojitosti pre funkcie do  $\mathbb{R}$  a v kapitole o metrických priestoroch pre funkcie do metrických priestorov. [E, Theorem 1.4.7, Theorem 4.2.19].

## 10.2 Úplnosť a totálna ohraničenosť

## 10.3 Kompaktnosť v metrických priestoroch

Viacere zovšeobecnenia kompaktnosti sú ekvivalentné pre metrické priestory:

**Tvrdenie 10.3.1.** *Nech  $(X, d)$  je metrický priestor. Nasledujúce podmienky sú ekvivalentné:*

- (i)  $X$  je kompaktný.
- (ii)  $X$  je sekvenciálne kompaktný.
- (iii)  $X$  je spočítateľne kompaktný.

*Dôkaz.* TODO

□

## 10.4 Súčin metrických priestorov

**Tvrdenie 10.4.1.** *Nech pre každé  $n \in \mathbb{N}$  máme metrický priestor  $(X_n, d_n)$ . Potom existuje metrika  $d$  na množine  $X = \prod_{n \in \mathbb{N}} X_n$  taká, že topológia určená touto metrikou je súčinná topológia.*

*Dôkaz.* Predpokladáme navyše, že  $d_k(x, y) \leq 1$ .

$$d(x, y) = \sum_{k=0}^{\infty} \frac{d_k(x, y)}{2^k}$$

$x^{(k)} \rightarrow x \Leftrightarrow$  pre každé  $n \in \mathbb{N}$  platí  $x_n^{(k)} \rightarrow x_n$

□

**Dôsledok 10.4.2.** *Súčin spočítateľne veľa metrizovateľných priestorov je metrizovateľný.*

# Kapitola 11

## Prehľad kontrapríkladov

### 11.1 Priestory, ktoré sme používali ako kontrapríklady

#### 11.1.1 Sorgenfreyova priamka

Sorgenfreyovu priamku  $\mathbb{R}_l$  sme definovali v príklade 2.2.6.

Priestor  $\mathbb{R}_l$ :

- Má spočítateľnú bázu okolí v každom bode – príklad 2.9.3.
- Nemá spočítateľnú bázu topológie – príklad 2.9.8.
- Je separabilný – príklad 2.9.13.
- Nie je metrizovateľný – príklad 2.9.15.
- Je to normálny  $T_2$ -priestor a súčasne priestor  $\mathbb{R}_l \times \mathbb{R}_l$  nie je normálny – príklad 6.6.2.

### 11.2 Kontrapríklady pre rôzne typy vlastností

#### 11.2.1 Separabilné priestory a axiómy spočítateľnosti

Priestor, ktorý má spočítateľnú bázu topológie (t.j. spĺňa druhú axiómu spočítateľnosti) je aj separabilný. A tiež spĺňa druhú axiómu spočítateľnosti (t.j. má spočítateľnú bázu okolí v každom bode). Ani jedna z týchto dvoch implikácií sa nedá obrátiť.

TODO

Priestory vyhovujúce prvej axióme spočítateľnosti, ktoré nie sú separabilné (a teda každý takýto priestor je súčasne priestorom, ktorý nevyhovuje druhej axióme spočítateľnosti):

- $\ell_\infty$  so supremovou normou (príklad 2.9.17)
- 
- 

#### 11.2.2 Axiómy oddeliteľnosti

#### 11.2.3 Kompaktnosť a príbuzné pojmy

# Dodatok A

## Teória množín

### A.1 Nulológia

Napriek tomu, že veľa vecí je pomerne triviálnych pre prázdnu množinu, na chvíľu sa pri niektorých zastavme.

#### A.1.1 Prienik množín

Prienik systému množín definujeme takto:

**Definícia A.1.1.** Ak  $I \neq \emptyset$  a  $A_i$  je množina pre každé  $i \in I$ , tak

$$\bigcap_{i \in I} A_i = \{x; (\forall i \in I) x \in A_i\}$$

V prieniku ležia teda tie prvky, ktoré patria do každej množiny z daného systému. Všimnime si, že prienik sme definovali iba pre  $I \neq \emptyset$ , t.j. iba pre neprázdne systémy. V podstate tá istá definícia, povedaná trochu inak, je že ak  $\mathcal{S} \neq \emptyset$ , tak definujeme

$$\bigcap \mathcal{S} = \{x; (\forall S \in \mathcal{S}) x \in S\}.$$

**Poznámka A.1.2.** Čo by sa stalo, ak by sme uvedenú definíciu použili pre  $I = \emptyset$ . Na prvky patriace do  $\bigcap_{i \in I} A_i$  by sme potom nekladli žiadne podmienky,<sup>1</sup> čiže by sme dostali množinu všetkých množín. Z teórie množín vieme, že množina všetkých množín neexistuje (Russellov paradox).

Niektorí autori používajú konvenciu, že ak všetky množiny sú podmnožiny nejakej základnej množiny  $X$ , tak kladú  $\bigcap \emptyset = X$ . Jedna nevýhoda tejto konvencie je, že výsledok závisí nie iba od zadaného systému, ale aj od základnej množiny  $X$ . Ak by sme sa teda držali tejto konvencie, museli by sme dať pozor na to, aby bolo vždy jasné čo je naša základná množina  $X$ . (Podobný typ konštrukcie je doplnok množiny, s ktorým ste sa určite tiež stretli – často sa používa doplnok množiny definovaný ako  $A^c = X \setminus A$ , pričom pracujeme v nejakej základnej množine  $X$ . Teda doplnok tiež závisí od toho, v akej množine pracujeme.)

My sa budeme držať konvencie uvedenej v definícii A.1.1, t.j. prázdny prienik nedefinujeme. Nevýhoda je, že si musíme dať pozor na podmienku  $I \neq \emptyset$ ; máme takto však definíciu, ktorá závisí iba od systému, z ktorého robíme prienik, nepotrebujeme dodatočnú informáciu

<sup>1</sup> $(\forall x \in \emptyset)P(x)$  je pravda vždy, bez ohľadu na to ako vyzerá výroková formula  $P(x)$ .

v podobe základnej množiny  $X$ . A tiež takáto definícia možno vyzerá o čosi prirodzenejšie, keďže prienik prázdneho systému nemusíme definovať ako špeciálny prípad.

Môžete si rozmyslieť, že pri zjednotení žiadne podobné problémy nenastanú a dostávame vtedy  $\bigcup \emptyset = \emptyset$ .

### A.1.2 Karteziánsky súčin

Pripomeňme, ako sme definovali karteziánsky súčin pre nekonečné systémy množín:

**Definícia A.1.3.** Ak pre každé  $i \in I$  máme množinu  $A_i$ , tak ich *karteziánsky súčin* definujeme ako

$$\prod_{i \in I} A_i = \{f: I \rightarrow \bigcup_{i \in I} A_i; (\forall i \in I) f(i) \in A_i\},$$

t.j. ako množinu všetkých zobrazení z  $I$  do  $\bigcup_{i \in I} A_i$  takých, že  $f(i)$  patrí do  $A_i$  pre všetky  $i \in I$ .

Takáto definícia súčinu zodpovedá našej intuícii, že rozširujeme pojem usporiadanej  $n$ -tice z konečne veľa na nekonečne veľa súradníc.

**Poznámka A.1.4.** Táto definícia súhlasí s tým, že by malo ísť o nejaké rozšírenie karteziánskeho súčinu dvoch množín resp. konečného počtu množín. Ak máme zobrazenie  $f \in \prod_{i \in I} A_i$ ,

tak máme vlastne určenú jeho  $i$ -tu súradnicu ako  $f(i)$ . Navyše  $i$ -ta súradnica je nejaký prvok z  $A_i$ . A obrátene, ak si vyberieme pre každé  $i \in I$  jeden konkrétny prvok z  $A_i$ , tak to určuje práve jednu funkciu  $f$  z karteziánskeho súčinu. Teda na takéto funkcie sa skutočne dá pozerieť ako na „usporiadané  $I$ -tice“ – pre každé  $i \in I$  nám  $f(i)$  vracia  $i$ -tu súradnicu.

Oplatí sa možno pripomenúť, že karteziánsky súčin neprázdnych množín bude opäť neprázdny – toto je vlastne ekvivalentná formulácia axiómy výberu.

**Poznámka A.1.5.** Poďme sa aj v tomto prípade pozrieť na to, čo sa stane ako  $I = \emptyset$ . V takomto prípade sa pozeráme na zobrazenia  $\emptyset \rightarrow \emptyset$ . Takéto zobrazenie existuje práve jedno,<sup>2</sup> konkrétne prázdne zobrazenie  $\emptyset$ . Toto zobrazenie spĺňa, že pre ľubovoľné  $i \in \emptyset$  je funkčná hodnota prvkom  $A_i$ ; keďže požiadavka, že nejaká podmienka má platiť pre každý prvok z prázdnej množiny je pravdivá triviálne.

Stručne: Prázdny súčin je jednoprvková množina. (Konkrétne množina  $\{\emptyset\}$ .)

## A.2 Axióma výberu a Zornova lema

Zornova lema sa dá považovať za štandardnú techniku, ktorá je v mnohých oblastiach matematiky často používaná a je dôležité mať ju zvládnutú. Ak by ste si potrebovali pozrieť (alebo aj samostatne vyskúšať) na nejakých príkladoch použitie ZL, tak môžem odporučiť napríklad [KT, Chapter 14]. Viacero príkladov použitia ZL nájdete aj v mojom texte [S1] k predmetu Aplikácie teórie množín.

**Veta A.2.1** (Zornova lema). *Nech  $(P, \leq)$  je čiastočne usporiadaná množina taká, že každý reťazec v  $P$  má horné ohraničenie. Potom existuje maximálny prvok v  $(P, \leq)$ .*

<sup>2</sup>Každé zobrazenie  $\emptyset \rightarrow \emptyset$  musí byť podmnožinou  $\emptyset \times \emptyset$ , teda jediný možný kandidát je  $\emptyset$ . Ešte potom treba skontrolovať, či  $\emptyset$  spĺňa podmienku z definície zobrazenia, t.j. či platí  $(\forall x \in \emptyset)(\exists! y \in \emptyset)(x, y) \in \emptyset$ . Ľubovoľné tvrdenie tvaru  $(\forall x \in \emptyset)P(x)$  je pravdivé – bez ohľadu na to ako vyzerá výroková funkcia  $P(x)$ .

K dôkazu poznamenám, že sa často robí pomocou transfinitnej indukcie. (Ak predpokladáme, že  $(P, \leq)$  nemá maximálny prvok, tak pre každý prvok  $p \in P$  existuje prvok od neho väčší. Ak začneme s nejakým prvkom, tak kým sa to dá môžeme k nemu postupne pridávať ďalšie prvky, ktoré sú nad všetkými doteraz použitými prvkami a takto zostrojíme reťazec bez horného ohradničenia. Ak chceme tento postup poriadne formálne zapísať a zdôvodniť, tak budeme potrebovať robiť indukciu dlhšiu než indukciu na prirodzených číslach.)

Existujú aj dôkazy, ktoré sa vyhýbajú použitiu transfinitnej indukcie a ordinálov. Odkazy na literatúru, v ktorej sa dajú takéto dôkazy nájsť, sú spomenuté pri dôkaze Zornovej lemy v texte [Sl].

### A.3 Dobře usporiadané množiny a ordinálne čísla

Uvedieme tu stručný prehľad niektorých základných faktov o dobre usporiadaných množinách a ordinálnych číslach. Viac detailov a aj odkazy na ďalšiu literatúru sa dajú nájsť napríklad v [Sl, Zl].

Ordinály budú pre nás užitočné najmä pri vytvorení niektorých kontrapríkladov – prednáška sa dá sledovať aj bez znalosti o ordináloch. Navyše sa budem snažiť niektoré veci vysvetliť tak, aby stačilo vedieť čo sú dobre usporiadané množiny a poznať ich vlastnosti.

#### A.3.1 Dobře usporiadané množiny

Dobre usporiadané množiny sa dajú z istého pohľadu popísať tak, že sú to množiny, na ktorých „funguje dôkaz indukciou.“

**Definícia A.3.1.** Nech  $(X, \leq)$  je lineárne usporiadaná množina. Hovoríme, že  $X$  je *dobre usporiadaná množina*, ak každá neprázdna podmnožina  $A$  množiny  $X$  má najmenší prvok.

**Príklad A.3.2.** Jednoduché príklady dobre usporiadaných množín sú konečné lineárne množiny a  $(\mathbb{N}, \leq)$ .

Ak by sme chceli o čosi komplikovanejší príklad, tak sa môžeme pozrieť na dve kópie množiny  $(\mathbb{N}, \leq)$  usporiadané „za sebou“.

To isté vieme urobiť s ľubovoľnými dvoma dobre usporiadanými množinami – vytvoríť nové usporiadanie tak, že vezmem najprv jednu z nich a za ňu zaradím všetky prvky tej druhej. Takýmto spôsobom opäť dostaneme dobre usporiadanú množinu. Táto konštrukcia sa dá ešte ďalej zovšeobecniť.

**Definícia A.3.3.** Ak  $(X, \leq)$  je dobre usporiadaná množina a  $a \in X$ , tak budeme používať označenie

$$X_a = \{x \in X; x < a\}.$$

Množinu  $X_a$  niekedy tiež nazývame *počiatočný úsek určený prvkom  $a$* .

**Veta A.3.4.** Nech  $(X, \leq)$  je dobre usporiadaná množina. Nech  $A \subseteq X$  je taká množina, že pre ľubovoľné  $a \in X$  platí

$$X_a \subseteq A \Rightarrow a \in A. \tag{A.1} \quad \{\text{apptm:EQIND}\}$$

Potom  $A = X$ .

Toto vlastne hovorí, že mám k dispozícii nejakú formu dôkazu indukciou. Ak totiž chcem dokázať nejakú vlastnosť pre všetky prvky z  $X$  a ako  $A$  si označíme množinu prvkov s touto vlastnosťou, tak podmienku (A.1) môžeme čítať takto: „Ak táto vlastnosť platí pre všetky prvky menšie ako  $a$ , tak platí aj pre  $a$ .“ Pri dôkaze matematickou indukciou na prirodzených

čísloch sme zvyknutí na to, že takýto fakt implikuje platnosť nejakého tvrdenia pre všetky prirodzené čísla. Z takéhoto pohľadu je to teda rozšírenie indukcie aj na iné množiny.

Treba si však uvedomiť, že sa to trochu líši od indukcie na  $\mathbb{N}$ . Tam s výnimkou nuly už všetky ostatné prvky boli také, že existuje prvok tesne pred nimi. V dobre usporiadaných množinách sa môže stať, že množina  $X_a$  nemá najväčší prvok. Teda na rozdiel od prirodzených čísel si pri dôkaze indukčného kroku nemôžeme zobrať spomedzi prvkov pred  $a$ -čkom najväčší prvok  $b$  a povedať, že  $a = b + 1$ .

Pomocou axiómy výberu (resp. Zornovej lemy) sa dá dokázať nasledujúci výsledok.

**Veta A.3.5** (Princíp dobrého usporiadania). *Pre ľubovoľnú množinu  $X$  existuje relácia  $\leq$  na  $X$  taká, že  $(X, \leq)$  je dobre usporiadaná množina.*

Táto veta hovorí, že na každej množine máme dobré usporiadanie. Inak povedané, na každej množine sa dá používať dôkaz indukciou

Pri niektorých úvahách bude pre nás dôležitý nasledujúci fakt, ktorý hovorí, že dobré usporiadanie na nejakej množine sa dá zobrať „najkratšie možné“ z pohľadu kardinality.

**Poznámka A.3.6.** Ak  $X$  je nejaká množina, tak existuje dobré usporiadanie  $\preceq$  na  $X$  také, že pre každé  $a \in A$  má počiatočný úsek určený prvkom  $a$ , t.j.  $X_a = \{x \in A; x \preceq a\}$  kardinalitu ostro menšiu ako celé  $X$ .

$$(\forall a \in X) |X_a| < |X|.$$

*Dôkaz.* Majme nejaké dobré usporiadanie  $\leq$  na množine  $X$ . (Na základe princípu dobrého usporiadania vieme, že aspoň jedno dobré usporiadanie na množine  $X$  existuje.)

Označme

$$A = \{a \in X; |X_a| = |X|\},$$

kde  $X_a$  označuje počiatočný úsek *pri usporiadaní*  $\leq$ . Ak  $A = \emptyset$ , tak usporiadanie  $\leq$  má požadovanú vlastnosť, pre všetky počiatočné úseky máme  $|X_a| < |X|$ .

Ak  $A \neq \emptyset$ , tak zoberme  $m = \min A$  Potom platí

$$|X_m| = |X|,$$

teda existuje bijekcia  $f: X \rightarrow X_m$ . Ak prenesieme usporiadanie z  $X_m$  na  $X$  touto bijekciou, t.j. položíme

$$x \preceq y \quad \Leftrightarrow \quad f(x) \leq f(y)$$

tak dostaneme dobré usporiadanie na  $X$ , ktoré spĺňa uvedenú podmienku. □

### A.3.2 Ordinály

TODO označenie On pre triedu všetkých ordinálnych čísel

### A.3.3 Prvý nespočítateľný ordinál

## A.4 Skoro disjunktne systémy



## Dodatok B

# Funkcionálna analýza

### B.1 Lineárne normované priestory

Pre jednoduchosť tu uvedieme tvrdenia o lineárnych normovaných priestoroch nad  $\mathbb{R}$ . (Uvedené tvrdenia by vyzerali rovnako alebo veľmi podobne pre lineárne normované priestory nad  $\mathbb{C}$ .)

**Definícia B.1.1.** Nech  $X$  je vektorový priestor nad poľom  $\mathbb{R}$  a  $\|\cdot\|: X \rightarrow \mathbb{R}$  je funkcia spĺňajúca podmienky:

- (i)  $\|x\| > 0$  pre ľubovoľné  $x \in X$  také, že  $x \neq 0$ ;
- (ii)  $\|cx\| = |c| \cdot \|x\|$  pre ľubovoľné  $c \in \mathbb{R}$ ,  $x \in X$ ;
- (iii)  $\|x + y\| \leq \|x\| + \|y\|$  pre ľubovoľné  $x, y \in X$ .

Potom dvojicu  $(X, \|\cdot\|)$  nazývame *lineárny normovaný priestor* a funkciu  $\|\cdot\|$  nazývame *norma* na  $X$ .

Stručne: Norma je funkcia, ktorá spĺňa trojuholníkovú nerovnosť a je kladne homogénna. Ak máme normu na  $X$  a položíme

$$d(x, y) = \|x - y\|,$$

tak dostaneme metriku. Topológia určená touto metrikou sa nazýva aj topológia odvodená od normy  $\|\cdot\|$ . Pomocou tejto topológie (resp. metriky) dostávame všetky topologické pojmy pre lineárny normovaný priestor  $X$ . (T.j. vieme ako na  $X$  chápať otvorené množiny, spojitosť, konvergenciu, kompaktnosť, atď.)

Spomeňme aspoň niektoré známe príklady lineárnych normovaných priestorov.

### B.2 Duálny priestor

**Definícia B.2.1.** Ak  $X$  je normovaný priestor, tak jeho duálny priestor  $X^*$  je množina všetkých lineárnych spojitých funkcionálov  $X \rightarrow \mathbb{R}$ .

Na  $X^*$  máme prirodzenú štruktúru vektorového priestoru. Ak  $X^*$  uvažujeme s normou

$$\|f\| = \sup\{|f(x)|; \|x\| \leq 1\},$$

dostávame Banachov priestor.

### B.3 Kanonické vloženie

Ak sa pozeráme na duálny priestor  $X^*$  k  $X$ , tak pre každý bod  $X$  máme zobrazenie  $x^* : X^* \rightarrow \mathbb{R}$  definované ako

$$x^* : f \mapsto f(x).$$

O tomto zobrazení sa ľahko overí, že je lineárne. Ak  $X^*$  vezmeme so suprémovou normou, tak  $x^*$  je spojité.

Pomocou Hahn-Banachovej vety sa dá ukázať, že pre každé  $x \in X$  existuje  $f \in X^*$  také, že  $\|f\| = 1$  a  $f(x) = \|x\|$ . Z toho dostávame

$$\|x^*\| = \|x\|.$$

Tiež z tohoto výsledku vidíme, že pre ľubovoľné  $x, y \in X$  také, že  $x \neq y$  máme  $f \in X^*$  s vlastnosťou  $f(x) \neq f(y)$ . Teda systém  $\{f : X \rightarrow \mathbb{R}; f \in X^*\}$  oddeľuje body.

### B.4 Slabá topológia

Keďže sme sa v rámci tohoto textu naučili pomerne veľa o iniciálnych topológiách, pre nás bude najpriamočiarejší spôsob ako zdefinovať slabú a slabú\* topológiu, keď ich zavedieme ako iniciálne topológie.

Slabá topológia je najhrubšia topológia, pre ktorú sú spojité všetky zobrazenia  $f : X \rightarrow \mathbb{R}$  patriace do duálneho priestoru, t.j. všetky lineárne spojité funkcionály na  $X$ .

**Definícia B.4.1.** Nech  $X$  je lineárny normovaný priestor. Topológiu na  $X$ , ktorá je iniciálna vzhľadom na systém zobrazení  $X^*$ .

Keďže ide o iniciálnu topológiu, vieme popísať konvergenciu v tejto topológii – dostaneme konvergenciu hodnôt pre každé  $f \in X^*$ . T.j. pre ľubovoľnú sieť  $(x_d)_{d \in D}$  v  $(X, \mathcal{T}_w)$  máme

$$x_d \rightarrow x \Leftrightarrow (\forall f \in X^*) f(x_d) \rightarrow f(x).$$

Samozrejme, to isté platí aj pre postupnosti. Pre ľubovoľný filter na  $M$  a zobrazenie  $g : M \rightarrow X$  máme

$$h = \mathcal{F}\text{-lim } g \Leftrightarrow (\forall f \in X^*) f \circ h = \mathcal{F}\text{-lim } f \circ g.$$

(Pre siete sme konvergenciu v iniciálnej topológii popísali vo vete 5.3.23, pre filter vo vete 5.6.10.)

### B.5 Slabá\* topológia

Vieme, že pre každé  $x \in X$  je zobrazenie  $x^* : X^* \rightarrow \mathbb{R}$  spojité vzhľadom na operátorovú normu na  $X^*$ . Zoberme teraz na  $X^*$  najhrubšiu topológiu, pri ktorej budú tieto zobrazenia spojité.

**Definícia B.5.1.** Nech  $X$  je lineárny normovaný priestor. Topológiu na  $X^*$ , ktorá je iniciálna vzhľadom na zobrazenia  $\{x^*; x \in X\}$  nazývame *slabá\* topológia*. Označíme ju  $\mathcal{T}_{w^*}$ .

Opäť vieme popísať konvergenciu v tomto priestore. Pre siete (postupnosti) platí

$$f_d \rightarrow f \Leftrightarrow (\forall x \in X) f_d(x) \rightarrow f(x).$$

Je zrejmé, že ak  $f \neq g$ , tak pre nejaké  $x \in X$  máme  $f(x) \neq g(x)$ , čo je to isté ako  $x^*(f) \neq x^*(g)$ . Vidíme teda, že systém zobrazení  $\{x^*: X^* \rightarrow \mathbb{R}; x \in X\}$  oddeľuje body. Podľa tvrdenia 4.5.10 máme potom vloženie do súčiny viacerých kópií  $\mathbb{R}$  a  $(X, \mathcal{T}_{w^*})$  môžeme prirodzene stotožniť s podpriestorom súčiny  $\mathbb{R}^X = \prod_{x \in X} \mathbb{R}$ .

$$\begin{aligned} \langle x^* \rangle: (X^*, \mathcal{T}_{w^*}) &\hookrightarrow \mathbb{R}^X \\ x^*: x &\mapsto f(x) \end{aligned}$$

Takýto pohľad je naozaj vcelku prirodzený, keď prvky z  $\mathbb{R}^X$  sú zobrazenia  $X \rightarrow \mathbb{R}$ . Tu sme vlastne teda len zobrali podpriestor pozostávajúci z lineárnych a spojitých zobrazení.

Jedna z užitočných vlastností slabej\* topológie je, že jednotková guľa v  $X^*$  je pri tejto topológii kompaktná (Banach–Alaogluova veta – veta 8.7.1). Niektoré aplikácie tejto vety môžete nájsť v časti 8.7.2.

# Literatúra

- [AB] Charalambos D. Aliprantis and Kim C. Border. *Infinite Dimensional Analysis, A Hitchhiker's Guide*. Springer, Berlin, 3rd edition, 2006.
- [AP] A. V. Arkhangel'skii and L. S. Pontryagin. *General Topology I. Basic Concepts and Constructions. Dimension Theory*. Springer-Verlag, Berlin, 1990. Encyclopedia of Mathematical Sciences, Volume 17.
- [BŠ] Bohuslav Balcar and Petr Štěpánek. *Teorie množin*. Academia, Praha, 2001.
- [BS] Theo Bühler and Dietmar A. Salamon. *Functional Analysis*. Amer. Math. Soc., Providence, Rhode Island, 2018.
- [Cha] P. Chalmovianský. Topológia a funkcionálna analýza. <http://www.sccg.sk/~chalmo/Materialy/fat.pdf>.
- [Che] Paul R. Chernoff. A simple proof of Tychonoff's theorem via nets. *Amer. Math. Monthly*, 99(10):932–934, 1992.
- [Ci] Krzysztof Ciesielski. *Set Theory for the Working Mathematician*. Cambridge University Press, Cambridge, 1997. London Mathematical Society Student Texts 39.
- [Cl1] Pete L. Clark. General topology. <http://alpha.math.uga.edu/~pete/expositions2012.html>.
- [Cl2] Pete L. Clark. The instructor's guide to real induction. <https://arxiv.org/abs/1208.0973>.
- [D] Jacques Dixmier. *General Topology*. Springer-Verlag, New York, 1984. Undergraduate Texts in Mathematics.
- [E] Ryszard Engelking. *General Topology*. Heldermann Verlag, Berlin, 1989. Revised and completed edition, Sigma Series in Pure Mathematics, Vol. 6.
- [Go] A. Goreham. Sequential convergence in topological spaces. 2004. arXiv:math.GN/0204116.
- [Gr] George Grätzer. *Lattice Theory: Foundation*. Birkhäuser, Basel, 2011.
- [GĎ] Milan Gera and Vladimír Ďurikovič. *Matematická analýza*. Alfa, Bratislava, 1990.
- [HJ] K. Hrbacek and T. Jech. *Introduction to set theory*. Marcel Dekker, New York, 1999.
- [K] John L. Kelley. *General Topology*. Van Nostrand, New York, 1955. Republished in 1975 by Springer-Verlag; Graduate Texts in Mathematics 27.

- [KLŠZ] M. Kolibiar, A. Legéň, T. Šalát, and Š. Znáť. *Algebra a príbuzné disciplíny*. Alfa, Bratislava, 1992.
- [KT] Péter Komjáth and Vilmos Totik. *Problems and Theorems in Classical Set Theory*. Springer, 2006. Problem Books in Mathematics.
- [L] Seymour Lipschutz. *Schaum's Outline of Theory and Problems of General Topology*. McGraw-Hill, New York, 1965.
- [Ma] Dan Ma. Dan Ma's Topology Blog. <http://dantopology.wordpress.com/>.
- [Me] Robert E. Megginson. *An Introduction to Banach Space Theory*. Springer, New York, 1998. Graduate Texts in Mathematics 193.
- [Mü] Michael Müger. Topology for the working mathematician. <https://www.math.ru.nl/~mueger/>, work in progress.
- [My] A. Mysior. A regular space which is not completely regular. *Proc. Amer. Math. Soc.*, 81:652–653, 1981.
- [N] Jun-Iti Nagata. *Modern General Topology*. North-Holland, Amsterdam, 2nd edition, 1985.
- [PI]  $\pi$ -base. <https://topology.jdabbs.com/>.
- [Ro] Steven Roman. *Lattices and Ordered Sets*. Springer, New York, 2008.
- [Ru] Volker Runde. *A Taste of Topology*. Springer, New York, 2005. Universitext.
- [Sc] Eric Schechter. *Handbook of Analysis and its Foundations*. Academic Press, San Diego, 1997.
- [Sl] Martin Sleziak. Aplikácie teórie množín. Poznámky k prednáške, <http://msleziak.com/vyuka/>.
- [ŠS] Tibor Šalát and Jaroslav Smítal. *Teória množín*. UK, Bratislava, 1995.
- [SS] L. A. Steen and J. A. Seebach. *Counterexamples in Topology*. Springer Verlag, New York, 1978.
- [Ta] Terence Tao. *An epsilon of room: pages from year three of a mathematical blog*.
- [Tk] Vladimir V. Tkachuk. *A  $C_p$ -Theory Problem Book. Topological and Function Spaces*. Springer, New York, 2011. Problem Books in Mathematics.
- [V] Martin Väth. The dual space of  $L_\infty$  is  $L_1$ . *Indag. Math.*, 9(4):619–625, 1998.
- [W] S. Willard. *General topology*. Addison-Wesley, Massachusetts, 1970.
- [Zl] Pavol Zlatoš. O dobrom usporiadaní a axióme výberu. <http://thales.doa.fmph.uniba.sk/zlatos/wo/DUAC1w.pdf>.
- [Zo] Vladimir A. Zorich. *Mathematical Analysis I*. Springer, Berlin, 2004. Universitext.

# Register

- axióma spočítateľnosti
  - druhá, 30
  - prvá, 29
- báza filtra, 108
- báza okolí, 18
- báza topológie, 14
- cesta, 149
- dobře usporiadaná množina, 199
- filter, 108
  - Fréchetov, 108
  - kofinitný, 108
  - volný, 110
- $F_\sigma$ -množina, 13
- funkcia
  - spojitá, 34
  - v bode, 33
- $G_\delta$ -množina, 13
- hromadný bod
  - filtra, 119
  - postupnosti, 93
  - siete, 105
- ideál, 109
  - maximálne, 109
- kompaktifikácia
  - Alexandrova, 178
  - jednobodová, 178
- komponent lineárnej súvislosti, 150
- komponent súvislosti, 148
- lema
  - Jonesova, 142
- limita
  - funkcie v bode, 114
  - postupnosti, 88
- metrika, 8
  - euklidovská, 12
- množina
  - $FsF_\sigma$ , 13
  - $G_\delta$ , 13
  - hustá, 25
  - kompaktná, 154
  - obojaká, 12
  - otvorená, 10
  - riedka, 26
  - súvislá, 145
  - sekvenciálne uzavretá, 90
  - usmernená nahor, 96
  - uzavretá, 12
- Moorova rovina, 19
- nerovnosť
  - trojuholníková, 8
- nosič funkcie, 190
- okolie, 18
  - otvorené, 18
- podmnožina
  - relatívne kompaktná, 174
- podpokrytie, 154
- podpriestor, 48
  - otvorený, 49
  - uzavretý, 49
- podsieť, 104
  - kofinálna, 106
- pokrytie, 52
  - lokálne konečné, 52
  - otvorené, 52
  - uzavreté, 52
- priestor
  - $T_4$ , 134
  - úplne metrizovateľný, 42
  - úplne regulárny, 131
  - diskrétny, 11
  - faktorový, 55, 56

- Fréchetov–Urysohnov, 91
- hausdorfovský, 87, 125
- indiskrétny, 11
- kompaktný, 154
- lindelöfovský, 181
- lineárne súvislý, 149
- metrický, 8
- metrizovateľný, 28, 193
- normálny, 134
- oblúkovito súvislý, 149
- parakompaktný, 184
- pseudometrizovateľný, 193
- regulárny, 128
- relatívne kompaktný, 174
- súvislý, 145
- sekvenciálne kompaktný, 180
- sekvenciálny, 91
- separabilný, 30
- Sierpińského, 11
- spočítateľne kompaktný, 179
- tichonovovský, 131
- topologický, 10
- priestory
  - homeomorfné, 40
- princíp dobrého usporiadania, 200
- projekcia, 65
- reťaz, 146
- rozklad jednotky, 190
  - lokálne konečný, 190
  - podriadený pokrytiu  $\mathcal{U}$ , 191
- súčet
  - topologických priestorov, 63
- súčin
  - karteziánsky, 66, 198
- sieť, 96
- Sorgenfreyova priamka, 16
- spojitosť
  - sekvenciálna, 92
- stereografická projekcia, 43
- subbáza, 17
- system
  - centrovaný, 109
  - diskrétny, 184
  - lokálne konečný, 23
  - $\sigma$ -diskrétny, 185
  - $\sigma$ -konečný, 184
- system zobrazení
  - oddeľuje body, 80
  - oddeľuje body a uzavreté množiny, 81
- $T_0$ -priestor, 87, 123
- $T_1$ -priestor, 87, 123
- $T_2$ -priestor, 125
- $T_2$ -priestor, 87
- $T_3$ -priestor, 128
- $T_{3\frac{1}{2}}$ -priestor, 131
- $T_4$ -priestor, 134
- Tichonovova kocka, 132
- topológia, 10
  - euklidovská, 12
  - finálna, 83
  - hrubšia, 28
  - iniciálna, 78
  - jemnejšie, 28
  - kofinitná, 13
  - kospočítateľná, 13
  - odvodená od metriky, 11, 16
  - odvodená od usporiadania, 27
  - relatívna, 48
  - súčinová, 68
  - slabá, 202
  - slabá\*, 202
- topologická mocnina, 71
- topologický súčet, 63
- topologický súčin, 68, 71
- ultrafilter
  - hlavný, 109
  - voľný, 110
- Urysohnova lema, 136
- uzáver množiny, 20
- veta
  - Alexandrova, o subbáze, 164
  - Banach–Alaogluova, 169
  - Hewitt–Marczewski–Pondiczeryho, 75
  - Tichonovova, 164
  - Tietzeho, 139
- vloženie, 50
- vnútro množiny, 24
- zjemnenie pokrytia, 184
  - otvorené, 184
  - uzavreté, 184
- zobrazenie
  - faktorové, 56
  - otvorené, 46
  - uzavreté, 46

## Zoznam symbolov

$\mathbb{N}$	7	$\max\{f, g\}$	77
$\mathbb{Z}^+$	7	$f \wedge g$	77
(O1)–(O3)	10	$\min\{f, g\}$	77
$\mathcal{T}_{ind}$	11	$a \in \lim x_n$	88
$\mathcal{T}_{disc}$	11	$x_n \rightarrow a$	88
$B(x, r)$	11	$a = \lim x_n$	89
$\mathcal{T}_d$	11	$(x_d)_{d \in D}$	96
$\mathcal{T}_e$	12	$C(D)$	100
(C1)–(C3)	12	$(x_{d_e})_{e \in E}$	105
$\mathcal{T}_{cof}$	13	$\text{Cof}(X)$	108
$\mathcal{T}_{coc}$	13	$\text{Cof}$	108
(B1), (B2)	14	$\mathcal{F}_a$	109
$B(x, r)$	16	$f_*[\mathcal{F}]$	110
$\mathcal{T}_d$	16	$C(\mathcal{F})$	112
$\mathbb{R}_l$	16	$\lim_{x \rightarrow \infty} af(x)$	114
$\mathcal{T}_l$	16	$\mathcal{F} \rightarrow a$	116
$\mathcal{N}_x$	18	$X^*$	178
$\mathcal{O}_x$	18	$\mathcal{V} \prec \mathcal{U}$	184
(BO1)–(BO3)	19	$\text{supp}(f)$	190
$\Gamma$	19	$\prod_{i \in I} A_i$	198
$\overline{A}$	20	$X_a$	199
$\text{cl}(A)$	20	$\mathcal{T}_w$	202
$\text{cl}_{\mathcal{T}}(A)$	20	$\mathcal{T}_{w^*}$	202
(CL1)–(CL4)	21		
$\text{Int } A$	24		
$X \cong Y$	40		
$S^n$	44		
$C(\omega)$	45		
$i: S \hookrightarrow X$	50		
$\prod_{i \in I} X_i$	63		
$[f_i]$	64		
$\prod_{i \in I} f_i$	64		
$p_1: X_1 \times X_2 \rightarrow X_1$	65		
$p_A: A \times B \rightarrow A$	65		
$\langle f_1, f_2 \rangle$	66		
$f_1 \times f_2$	66		
$\prod_{i \in I} X_i$	66		
$p_i: \prod_{i \in I} X_i \rightarrow X_i$	66		
$\langle f_i \rangle$	67		
$\mathcal{T}_1 \times \mathcal{T}_2$	68		
$\prod_{i \in I} X_i$	71		
$X^I$	71		
$f \vee g$	77		