

Kardinálne čísla

16. septembra 2014

Definícia kardinality

Definícia

Hovoríme, že množiny X a Y majú rovnakú *kardinality* (*mohutnosť*), ak existuje bijekcia $f: X \rightarrow Y$. Označujeme $|X| = |Y|$.

- ▶ $|X| = |X|$
- ▶ $|X| = |Y| \Rightarrow |Y| = |X|$
- ▶ $|X| = |Y| \wedge |Y| = |Z| \Rightarrow |X| = |Z|$

Definícia kardinality

„Naivná“ definícia: Kardinálne číslo množiny X = *spoločná vlastnosť všetkých množín, pre ktoré existuje bijekcia s množinou X .*

Poznámka

V ZFC je možné zdefinovať kardinálne čísla (t.j. existuje formula jazyka ZFC, ktorú spĺňajú práve kardinálne čísla) tak, že platí:

- (i) Pre každú množinu A existuje kardinálne číslo a také, že A a a majú rovnakú mohutnosť (t.j. existuje medzi nimi bijekcia).
Označenie: $|A| = a$.
- (ii) Platí $|a| = a$.
- (iii) Ak $|A| = a$, $|B| = b$ a existuje bijekcia medzi množinami A a B , tak $a = b$.

Poslednú vlastnosť budeme často používať na dôkaz rovnosti medzi kardinálnymi číslami.

Nerovnosť medzi kardinálmi

Definícia

Hovoríme, že *kardinalita* množiny X je *menšia alebo rovná* ako kardinalita množiny Y , označujeme $|X| \leq |Y|$, ak existuje injekcia z X do Y .

Ak platí $|X| \leq |Y|$ ale X a Y nemajú rovnakú kardinalitu, tak hovoríme, že X má *menšiu kardinalitu* ako množina Y , označujeme $|X| < |Y|$.

$$|X| < |Y| \Leftrightarrow |X| \leq |Y| \wedge |X| \neq |Y|$$

Pre $X \neq \emptyset$ je existencia injekcie z X do Y ekvivalentná s existenciou surjekcie z Y do X . (Toto tvrdenie využíva AC.)
Nerovnosť medzi kardinálmi je dobre definovaná (nezávisí od výberu množín X, Y .)

Nerovnosť medzi kardinálmi

Tvrdenie

Nech X, Y, Z sú ľubovoľné množiny. Potom platí:

- (i) $|X| \leq |X|$;
- (ii) $|X| \leq |Y| \wedge |Y| \leq |Z| \Rightarrow |X| \leq |Z|$
- (iii) $|X| = |Y| \Rightarrow |X| \leq |Y|$

Cantor-Bernsteinova veta

Veta (Cantor-Bernstein)

Nech X, Y sú množiny. Ak platí $|X| \leq |Y|$ a $|Y| \leq |X|$, tak $|X| = |Y|$.

$$|X| \leq |Y| \wedge |Y| \leq |X| \Rightarrow |X| = |Y|$$

Inak: Ak existuje injekcia $f: X \rightarrow Y$ a injekcia $g: Y \rightarrow X$, tak existuje bijekcia $h: X \rightarrow Y$.

Cantor-Bernsteinova veta

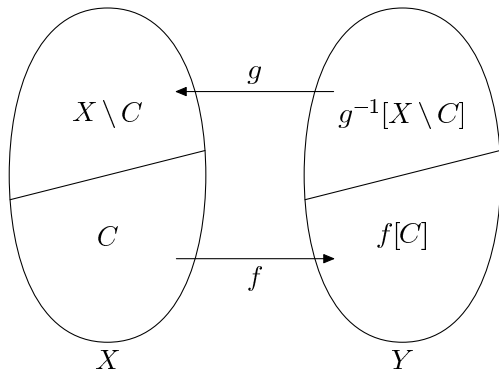


Figure: Ilustrácia k dôkazu Cantor-Bernsteinovej vety

Cantor-Bernsteinova veta

Veta

Nech a, b, c sú kardinálne čísla. Potom platí:

- (i) $a \leq a$;
- (ii) $a \leq b \wedge b \leq a \Rightarrow a = b$;
- (iii) $a \leq b \wedge b \leq c \Rightarrow a \leq c$.

Porovnatelnosť kardinálnych čísel

Otázka:

Platí pre ľubovoľné kardinálne čísla $a \leq b$ alebo $b \leq a$?

Platí pre ľubovoľné dve množiny X a Y , že existuje injekcia $X \rightarrow Y$ alebo existuje injekcia $Y \rightarrow X$?

Neskôr ukážeme (s použitím AC), že odpoveď je **áno**.

Definícia operácií na kardinálnych číslach

Definícia

Nech a, b sú kardinálne čísla a nech A, B sú množiny také, že $|A| = a, |B| = b$. Potom:

- (i) Predpokladajme navyše, že množiny A a B sú disjunktné. Potom *súčet kardinálnych čísel a a b* je kardinálne číslo množiny $A \cup B$, t.j.

$$a + b = |A \cup B|.$$

- (ii) *Súčin kardinálnych čísel a a b* je kardinálne číslo množiny $A \times B$, t.j.

$$a \cdot b = |A \times B|.$$

Definícia operácií na kardinálnych číslach

Definícia

(iii) Kardinálne číslo a *umocnené* na kardinálne číslo b je kardinalita množiny všetkých zobrazení z B do A . Túto množinu budeme označovať A^B . T.j. $a^b = |A^B|$, kde

$$A^B = \{f; f \text{ je zobrazenie z } B \text{ do } A\}.$$

Pre konečné čísla je to totožné s obvyklým sčítaním, násobením a umocňovaním.

Všetky uvedené operácie sú dobre definované (definícia nezávisí od výberu množín A , B , C spĺňajúcich dané podmienky).

Kardinály \aleph_0 a \mathfrak{c}

Definícia

Ľubovoľné prirodzené číslo n budeme stotožňovať s kardinálnym číslom n -prvkovej množiny. Teda $|\emptyset| = 0$, $|\{\emptyset\}| = 1$ a $|\{\emptyset, \{\emptyset\}\}| = 2$.

Kardinálne číslo množiny prirodzených čísel budeme označovať \aleph_0 . Kardinálne čísla menšie než \aleph_0 voláme *konečné*. Kardinálne číslo a voláme *nekonečné*, ak $a \geq \aleph_0$.

Kardinálne číslo množiny $\mathcal{P}(\mathbb{N})$ budeme označovať \mathfrak{c} . (Toto kardinálne číslo sa niekedy nazýva *kardinalita kontinua*.)

Až neskôr (s použitím AC) ukážeme, že každé kardinálne číslo je konečné alebo nekonečné.

Kardinály \aleph_0 a \mathfrak{c}

Veta

Nech X je ľubovoľná množina. Potom platí

$$|\mathcal{P}(X)| = 2^{|X|}.$$

Dôsledok

$$\mathfrak{c} = 2^{\aleph_0}$$

Vlastnosti sčítovania kardinálov

Veta

Nech a, b, c sú kardinálne čísla, potom platí

$$\begin{aligned}a + b &= b + a \\ a + (b + c) &= (a + b) + c\end{aligned}$$

Veta

Nech a, b, c sú kardinálne čísla také, že $b \leq c$. Potom

$$a + b \leq a + c.$$

Vlastnosti sčítovania kardinálov

$$\aleph_0 = n + \aleph_0 = \aleph_0 + \aleph_0$$

Tvrdenie

Ak a je nekonečné kardinálne číslo, tak $\aleph_0 + a = a$.

Vlastnosti násobenia kardinálov

Veta

Nech a, b, c sú kardinálne čísla, potom platí

$$ab = ba$$

$$a(bc) = (ab)c$$

$$a(b + c) = ab + ac$$

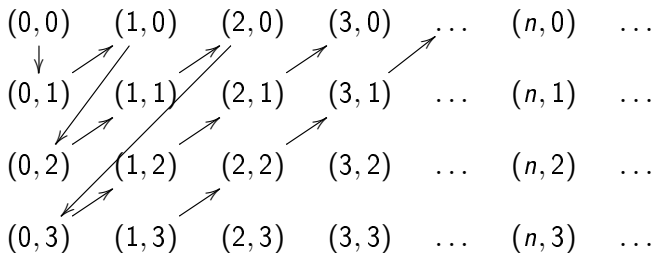
Veta

Nech a, b, c sú kardinálne čísla také, že $b \leq c$. Potom

$$ab \leq ac.$$

Vlastnosti násobenia kardinálov

$$\aleph_0 \cdot \aleph_0 = \aleph_0$$



Vlastnosti násobenia kardinálov

$$f: \mathbb{N} \times \mathbb{N} \rightarrow \mathbb{N}$$

$$f(m, n) = \Delta_{m+n} + m$$

$$\text{kde } \Delta_a = \sum_{k=1}^a k = \frac{a(a+1)}{2}$$

$$g: \mathbb{N} \times \mathbb{N} \rightarrow \mathbb{N}$$

$$g(m, n) = 2^m \cdot (2n + 1) - 1$$

Vlastnosti násobenia kardinálov

Neskôr ukážeme (s použitím AC), že

$$a + b = a \cdot b = \max\{a, b\}$$

pre ľubovoľné nekonečné kardinály a , b .

Vlastnosti kardinálneho umocňovania

Tvrdenie

Ak a je ľubovoľné kardinálne číslo, tak platí

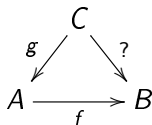
$$a^2 = a \cdot a.$$

Vlastnosti kardinálneho umocňovania

Veta

Ak a, b, c sú kardinálne čísla také, že $a \leq b$, tak $a^c \leq b^c$.

Hľadáme injekciu $\varphi: A^C \rightarrow B^C$.



$$\varphi: g \mapsto f \circ g$$

$$\varphi(g) = f \circ g$$

Vlastnosti kardinálneho umocňovania

Veta

Ak a, b, c sú kardinálne čísla také, že $a \leq b$ a $c \neq 0$, tak

$$c^a \leq c^b.$$

Budeme predpokladať, že $A \subseteq B$. Hľadáme injekciu $\varphi: C^A \rightarrow C^B$.

$$\varphi(g)(x) = \begin{cases} g(x) & \text{pre } x \in A, \\ c_0 & \text{pre } x \notin A. \end{cases}$$

$c_0 \in C$ je ľubovoľné

Vlastnosti kardinálneho umocňovania

Veta

Pre ľubovoľné kardinálne čísla platí

$$a^{b+c} = a^b \cdot a^c.$$

$$\varphi: A^{B \cup C} \rightarrow A^B \times A^C$$

$$\varphi: f \mapsto (f|_B, f|_C)$$

$$\varphi(f) = (f|_B, f|_C)$$

$$\psi: A^B \times A^C \rightarrow A^{B \cup C}$$

$$\psi(g, h)(x) = \begin{cases} g(x) & \text{ak } x \in B, \\ h(x) & \text{ak } x \in C. \end{cases}$$

Vlastnosti kardinálneho umocňovania

Veta

Pre ľubovoľné kardinálne čísla platí $(a^b)^c = a^{bc}$.

$$\varphi: (A^B)^C \rightarrow A^{B \times C}$$

$$\varphi(f): B \times C \rightarrow A$$

$$\varphi(f)(b, c) = f(c)(b)$$

$$\psi: A^{B \times C} \rightarrow (A^B)^C$$

$$(\psi(g))(c): B \rightarrow A$$

$$(\psi(g))(c)(b) = g(b, c)$$

Vlastnosti kardinálneho umocňovania

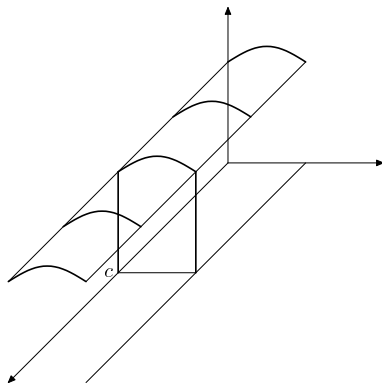


Figure: Obrázok ilustrujúci postup v dôkaze rovnosti $(a^b)^c = a^{bc}$.

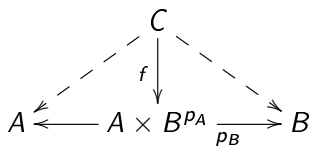
Vlastnosti kardinálneho umocňovania

Veta

Pre ľubovoľné kardinálne čísla a , b , c platí

$$(ab)^c = a^c \cdot b^c.$$

Vlastnosti kardinálneho umocňovania



$$\varphi: (A \times B)^C \rightarrow A^C \times B^C$$

$$\varphi(f) = (p_A \circ f, p_B \circ f)$$

$$\psi: A^C \times B^C \rightarrow (A \times B)^C$$

$$\psi(g, h)(c) = (g(c), h(c))$$

Vlastnosti kardinálneho umocňovania

$$\varphi: (A \times B)^C \rightarrow A^C \times B^C$$

$$\psi: A^C \times B^C \rightarrow (A \times B)^C$$

$$\varphi(f) = (g, h) \quad \Leftrightarrow \quad f(c) = (g(c), h(c))$$

$$\psi(g, h)(c) = (g(c), h(c))$$

Vlastnosti kardinálneho umocňovania

Veta

Pre ľubovoľné kardinálne čísla platí

$$a^b \leq 2^{ab}.$$

$$A^B \subseteq \mathcal{P}(B \times A)$$

Dôsledok

Pre ľubovoľné kardinálne číslo a platí

$$a \leq 2^a.$$

Cantorova veta

Veta (Cantor)

Pre každú množinu X platí $|X| < |\mathcal{P}(X)|$.

Pre každé kardinálne číslo a platí $a < 2^a$.

Nech by existovala bijekcia $f: X \rightarrow \mathcal{P}(X)$.

$$A := \{x \in X; x \notin f(x)\}$$

Nech $A = f(y)$. Možnosť $y \in A$ aj $y \notin A$ vedie k sporu.

Diagonálna metóda

$$f(0) = (a_0^{(0)}, a_1^{(0)}, a_2^{(0)}, \dots)$$

$$f(1) = (a_0^{(1)}, a_1^{(1)}, a_2^{(1)}, \dots)$$

$$f(2) = (a_0^{(2)}, a_1^{(2)}, a_2^{(2)}, \dots)$$

⋮

Definujeme postupnosť $b = (b_n)_{n=0}^{\infty}$ ako

$$b_n = 1 - a_n^{(n)}.$$

Spočítateľné množiny

Definícia

Ak pre množinu A platí $|A| \leq \aleph_0$, tak hovoríme, že A je *spočítateľná*. Spočítateľná množina môže byť buď *konečná spočítateľná* množina, ak $|A| < \aleph_0$, alebo *nekonečná spočítateľná*, ak $|A| = \aleph_0$.

Ak pre množinu A platí $|A| > \aleph_0$, tak A je nespočítateľná.

Spočítateľné množiny

Spočítateľné zjednotenie spočítateľných množín je spočítateľná množina:

Veta

Nech I je spočítateľná množina a A_i je spočítateľná množina pre každé $i \in I$. Potom aj množina $\bigcup_{i \in I} A_i$ je spočítateľná.

Spočítateľné množiny

Tvrdenie

Množina \mathbb{Q} všetkých racionálnych čísel je nekonečná spočítateľná, t.j.

$$|\mathbb{Q}| = \aleph_0.$$

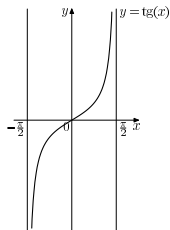
Tvrdenie

Ak A je nejaká množina disjunktných netriviálnych intervalov na \mathbb{R} , tak množina A je spočítateľná.

Reálne čísla

$$|(0, 1)| = |\langle 0, 1 \rangle| = |\langle 0, 1 \rangle| = |\mathbb{R}|$$

$$f(x) = \operatorname{tg} \left(\frac{x}{\pi} + \frac{1}{2} \right)$$



Reálne čísla

Dyadický (binárny) zápis:

$$r = \frac{a_0}{2} + \frac{a_1}{2^2} + \dots = \sum_{n=0}^{\infty} \frac{a_n}{2^{n+1}}$$

Jednoznačný, ak zakážeme konečné rozvoje alebo rozvoje končiacie samými jednotkami.

Tvrdenie

$$|(0, 1)| = |\langle 0, 1 \rangle| = |\mathbb{R}| = 2^{\aleph_0} = \mathfrak{c}$$

Spojité reálne funkcie

Tvrdenie

Kardinalita množiny všetkých spojitých zobrazení z \mathbb{R} do \mathbb{R} je c .

Existencia transcendentných čísel

Definícia

Komplexné číslo a sa nazýva *algebraické*, ak existuje polynóm $f(x) \in \mathbb{Z}[x]$ s celočíselnými koeficientami taký, že $f(a) = 0$, t.j. a je koreňom tohoto polynómu. Komplexné číslo, ktoré nie je algebraické, sa nazýva *transcendentné*.

Tvrdenie

Množina \mathbb{A} všetkých algebraických čísel je spočítateľná.

Dôsledok

Kardinalita množiny $\mathbb{C} \setminus \mathbb{A}$ je c . Z toho dostávame, že existuje aspoň jedno transcendentné číslo.

Podobne $\mathbb{R} \setminus \mathbb{A}$ má kardinalitu c , teda existuje aspoň jedno reálne transcendentné číslo.

Vypočítateľné funkcie

Definícia

Funkcia $f: \mathbb{N} \rightarrow \mathbb{N}$ sa nazýva *vypočítateľná*, ak existuje *algoritmus* ktorý pre vstup n vráti $f(n)$.

Existujú funkcie, ktoré nie sú vypočítateľné.

Prehľad rovností a nerovností

$$a \leq b \wedge b \leq a \Rightarrow a = b$$

$$|\mathcal{P}(X)| = 2^{|X|}$$

$$a + b = b + a$$

$$a + (b + c) = (a + b) + c$$

$$b \leq c \Rightarrow a + b \leq a + c$$

$$ab = ba$$

$$a(bc) = (ab)c$$

$$a(b + c) = ab + ac$$

$$b \leq c \Rightarrow ab \leq ac$$

Prehľad rovností a nerovností

$$a^2 = a \cdot a$$

$$a \leq b \Rightarrow a^c \leq b^c$$

$$a \leq b \wedge c \neq 0 \Rightarrow c^a \leq c^b$$

$$a^{b+c} = a^b \cdot a^c$$

$$(a^b)^c = a^{bc}$$

$$(ab)^c = a^c \cdot b^c$$

$$a^b \leq 2^{ab}$$

$$a < 2^a$$

Prehľad rovností a nerovností

$$\aleph_0 + \aleph_0 = \aleph_0$$

$$a \geq \aleph_0 \Rightarrow \aleph_0 + a = a$$

$$\aleph_0 \cdot \aleph_0 = \aleph_0$$

$$\aleph_0^{\aleph_0} = 2^{\aleph_0} = \mathfrak{c}$$